

自然対流/熱風循環式 大型乾熱滅菌器

KMDシリーズ

乾燥やエンドトキシンの不活化も可能な最高温度260℃仕様
自然対流のスリム型、自然対流式と熱風循環式が選択可能な
ワイド型の2種をラインナップ

GMP/GLP 対応可能



KMD-100HM



KMD-120HL



KMD-120/-120F

内容量300L~648Lのスリム型/ワイド型

占有面積を抑えたスリム型KMD-100HM/120HL、余裕の内容量と広い開口部のワイド型KMD-100/120をラインナップ。特にワイド型では、広い開口部を活かした中間柱レス構造として出し入れ時の作業性を向上させています。

最高温度260℃、自然対流式/熱風循環式

エンドトキシンの不活化要件をカバーする最高260℃まで設定可能です。

またワイド型には、送風ファンを搭載することでより高い温度分布精度と乾燥機能をもたらす、熱風循環式KMD-100F/120F型をラインナップしています。

定値運転/プログラム運転

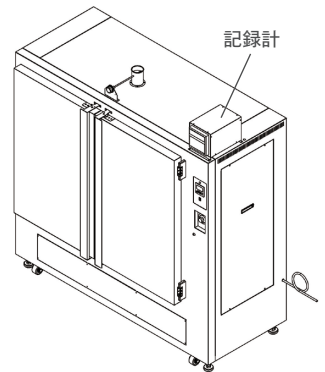
定値運転の他、最大8ステップまでの温度・時間を設定したプログラム機能付きで、プログラム運転、繰り返し運転など多目的に使用できます。

過昇温に対する備え

温度過昇防止装置は、温度調節器内とは別に独立した装置も装備し、2重の安全対策を施しています。

GMP/GLP対応仕様

槽内温度記録用の記録計（チャート式やペーパーレス式）、温度センサーを組み込んだ仕様などのカスタマイズ、バリデーション(IQ/OQ)も対応可能です。(詳細は23・24ページ)



型 式	KMD-100HM	KMD-120HL	KMD-100	KMD-120	KMD-100F	KMD-120F
槽内寸法W×D×H/内容積	600×500×1000mm/300L	800×500×1200mm/480L	1000×600×700mm/420L	1200×600×900mm/648L	1000×600×700mm/420L	1200×600×900mm/648L
外寸法W×D×H/重量	830×730×1560mm/180kg	1040×730×1760mm/210kg	1450×780×1670mm/210kg	1650×780×1680mm/260kg	1450×780×1670mm/215kg	1650×780×1680mm/265kg
使用温度	50~260℃					
温度分布精度	±6℃ (at 200℃, 槽内中心部 上中下3点, 無負荷時)				±4℃ (at 200℃, 槽内中心部 上中下3点, 無負荷時)	
槽内対流方式	自然対流(無風)				送風循環式(上下方向)	
プログラム運転	1メモリ 最大8ステップ					
扉	片開き(向かって左側を開閉)			観音開き		
センサーポート	φ23mm×天面1箇所					
安全装置	温度過昇防止装置・独立過昇防止装置・センサー断線検知・ヒーター断線検知・サーマルリレー(KMD-F型のみ)・漏電ブレーカ					
必要な電源	AC200V, 15A以上	AC200V, 20A以上	AC200V, 15A以上	AC200V, 20A以上		
電源接続部の形状	アース線を含む3芯ケーブル 先端丸端子					
棚板枚数(耐荷重/枚)	4枚(15kg/枚)	4枚(15kg/枚)	2枚(25kg/枚)	3枚(25kg/枚)	2枚(25kg/枚)	3枚(25kg/枚)
価 格	¥692,000 (税込 ¥761,200)	¥1,021,000 (税込 ¥1,123,100)	¥1,177,000 (税込 ¥1,294,700)	¥1,575,000 (税込 ¥1,732,500)	¥1,276,000 (税込 ¥1,403,600)	¥1,701,000 (税込 ¥1,871,100)