

大型低温恒温器

ILD-120B型

取扱説明書

- この取扱説明書を良くお読みになって、装置をご理解の上使用してください。
- 本書は、誰もがいつでもすぐに見る事のできる場所に保管してください。



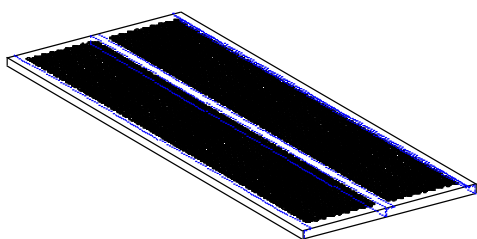
アルプ株式会社

1. はじめに

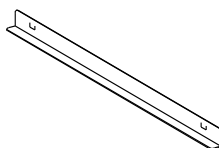
このたびは本器械をご選定いただき誠にありがとうございます。
この製品を末永くご使用いただくために取扱説明書はていねいに扱い、いつもお手元に置いてご使用ください。

本器がお手元に届きましたら、輸送中において異常または破損がないか点検してからご使用ください。
万一、破損あるいは仕様どおり動作しない場合は、販売店または弊社までご連絡ください。

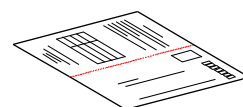
2. 付属品



棚板 3枚



棚受 6本



保証書 1部




取扱説明書(本取扱説明書, ALP600 温度調節器取扱説明書) 各1部

万一、付属品の欠品・損傷等がありましたら、販売店または弊社までご連絡ください。

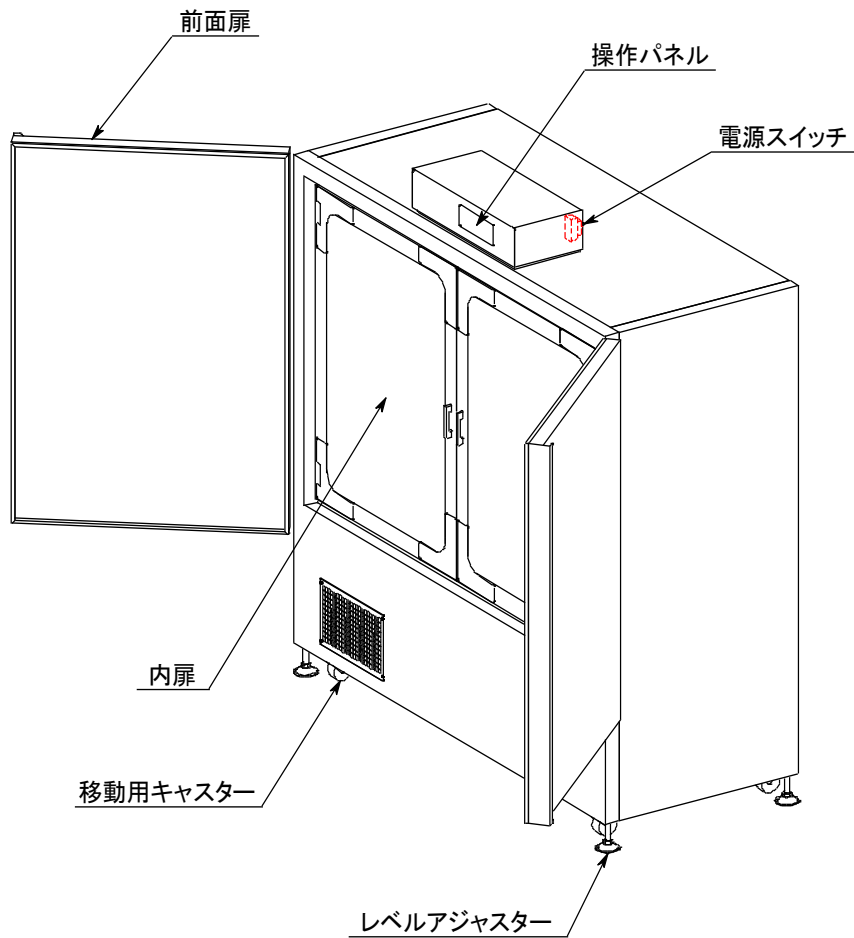
3. 安全について

この取扱説明書には本器を安全に操作し、意図された能力を維持するための情報や注意事項が記載されています。本器を使用する前に以下の安全に関する注意事項をよくお読み下さい。

重要度に応じて以下の表記がされています。

| | | |
|-------------------------------------------------------------------------------------|-----------|-------------------------------------------------------------------|
|  | 危険 | 操作や取扱いを誤ると、使用者が死亡または重症につながる危険性が極めて高いことを意味します。 |
|  | 警告 | 操作や取扱いを誤ると、使用者が死亡または重症につながる可能性があることを意味します。 |
|  | 注意 | 操作や取扱いを誤ると、使用者が傷害を負う、または器械を損傷する、あるいは意図された能力を維持できない可能性があることを意味します。 |

4. 各部名称



5. 設置

5. 1 移動



警告

- ・ 器械の移動は必ず2人以上の人数で行ってください。
- ・ 器械を持ち上げて移動しないでください。



注意

- ・ 操作パネル部及びガラス部分を持って移動しないでください
- ・ 器械に物をぶつかけたりして衝撃を与えないでください。

5. 2 設置場所



危険

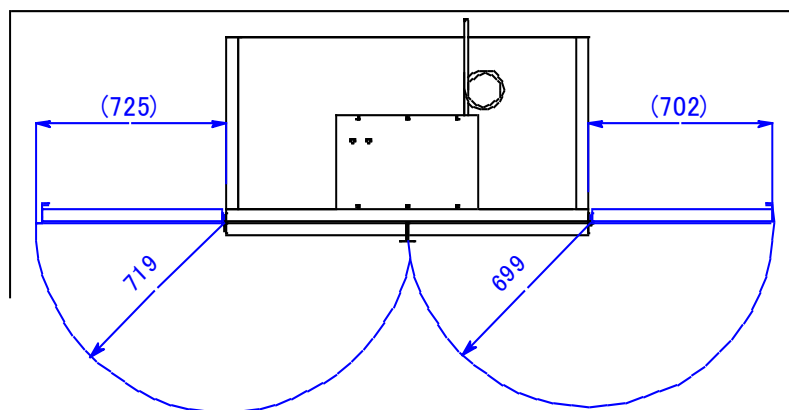
- ・ 引火性・爆発性・腐食性ガス等の発生する化学薬品の近傍に設置しないでください。



注意

- ・ 耐荷重が十分で水平な場所に設置してください。
- ・ 直射日光が当たらない通風の良い場所、湿気や埃が少ない場所に設置してください。
- ・ 器械後方を壁面等から10cm、上面を50cm以上離して設置してください。
- ・ 器械正面と左右方向に十分なスペースのある場所に設置してください。(※扉可動範囲参照)

※扉可動範囲



5. 3 設置環境

- ・ 周囲温度・・・10℃～40℃
- ・ 相対湿度35～85%

5. 4 電源の接続



警告

- ・ タコ足配線や市販コードでの延長をしないでください。
- ・ 重量物の下に電源コードを挟まないでください。
- ・ 電源プラグは電源コンセント形状に合った正しいものを使用してください。



注意

- ・ 器械の仕様に基づく定格電圧、及び定格電流以上の容量を持つ商用電源に単独で接続してください。

5. 5 保護接地（アース）



警告

- ・ 保護接地（アース）は接地端子付のコンセントに接続してください。
- ・ アース付コンセントが無い場合は、アース線を必ず接地してください。
- ・ ガス管や水道管、及び電話線や避雷針の保護接地（アース）には接続しないでください

5. 6 器械の固定

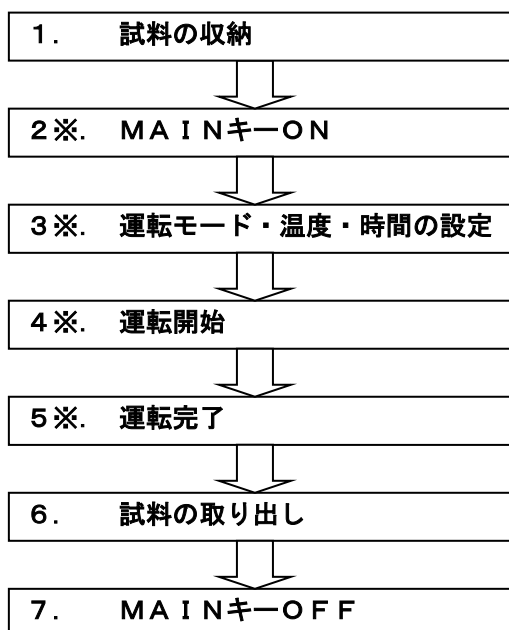
付属のレベルアジャスターにて本体を固定してください。

6. 操作方法

6. 1 基本的な操作手順

はじめに

電源スイッチがONになっているかを確認してください。
電源スイッチがONにならない場合は使用を中止して、販売店
または弊社にご連絡ください。



2※～5※における詳しい操作方法は、別紙「ALP600 温度調節器取扱説明書」を参照してください。

6. 2 運転時の諸注意



危険

- ・ 槽内に引火性、爆発性、揮発性、腐食性ガスを発生させるような試料を絶対に入れないでください。



注意

- ・ 槽内の棚板の耐荷重（30kg/枚）を超える試料を載せないでください。
- ・ 器械上部に物を乗せないでください。変形、へこみの恐れがあります。

7. 故障時の対応

万一異常が発生した場合、ただちに電源スイッチを切り、電源プラグを抜いてください。
販売店または弊社までご連絡ください。

故障の場合に連絡していただきたい事

(品名・型式名・製造番号は配電盤右側面の銘板に表示しています。)

- ◆ 品名・型式名
- ◆ 製造番号
- ◆ お買い上げ年月日
- ◆ 故障内容（できるだけ詳しく）

故障内容一覧

| 症状 | 自己診断 (表示) | 確認内容（電気技術者の方が行ってください。） |
|---------------|--------------|---------------------------------------------------------|
| 温度が上がらない | HEt点滅表示 | 1. 配電盤裏の異常温度防止器を押す。（常温にて） 2. メインキーを、一旦OFFにし、再びONにする。 |
| 温度が下がらない | | 器械下部に設置の冷凍機は動作しているか。 |
| 操作パネルが点灯しない | | 1. 電源スイッチが入っているか。 2. メインキーを押したか。 |
| 槽内が異常温度になった | RL点滅表示 | 1. 槽内の水分が多くないか。 2. 槽内に試料を入れすぎではないか。 |
| 送風ファンが回らない | | サーマルリレーが作動したか。 |
| 漏電ブレーカーが切れた | | 器械を濡らさなかったか。 |
| 温度表示が異常になった | ---又は...表示 | センサーの端子が外れていないか。 |
| いつもと違う表示が出ている | Er0、Er1など | メインキーを、一旦OFFにし、再びONにする。 |

上記の内容を確認後、ご連絡ください。

8. 保守・点検

8. 1 保守・点検時の諸注意



警告

- ・ 器械が常温に戻ってから実施してください。
- ・ 器械は絶対に分解しないでください。

長期間使用しない時は



注意

- ・ 電源スイッチを切ってから電源プラグを抜いてください
- ・ 絶対に中に入らないでください。特に子供が遊ぶような場所に放置しないでください。

1. 電源スイッチ

本器は、電源スイッチに漏電ブレーカーを採用しています。
電源スイッチをONにして、テストボタンを細い棒（ペンの先など）で押してください。
ここで、スイッチが自動的にOFFになれば正常です。
この点検は、月に1回以上行ってください。

3. 清掃

槽内の汚れは、よく絞った柔らかい布で拭き取ってください。

8. 2 安全装置

1. 自動過昇防止機能

温度調節器には万一の温度過昇状態に対して、槽内の温度が設定温度+5℃（初期設定）に達した時点でヒーターへの通電を停止し、火災等の危険を防止します。

自動過昇防止機能が働いた際、FLが点滅表示します。

2. 独立過昇防止装置

万一温度調節器が故障し制御不能に至った場合でも、槽内が102℃付近に達するとヒーター一回路を強制的に遮断し、火災等の危険を防止します。

3. 温度設定値上限設定

設定温度の上限値を設定し、入力ミスから大切な試料を守ります。

本器の温度設定値上限の初期設定は50℃です。

4. 過電流・漏電ブレーカー

回路に異常な漏電及び過電流が発生しますと、漏電ブレーカーが働き、電源回路を遮断します。

5. サーマルリレー
モーターが過負荷により発熱を生じた場合、モーター回路を遮断しモーターへの通電を停止します。
6. センサー断線検出機能
万一温度制御センサーが断線した場合、操作パネル表示部に[— —]を表示してヒーターへの通電を停止します。
7. ヒーター断線検出機能
運転、温度制御中に { (槽内温度) < (設定温度 - 10℃) } のとき45分経過後温度上昇が1℃未満の場合、ヒーター断線として検出します。
操作パネル表示部に[HEE]を点滅表示して、温度制御を停止します。



注意

- ・ 上記の安全装置が作動したら、直ちに電源スイッチを切り、お買上店（代理店）もしくは弊社までご連絡ください。

9. 仕様

| | |
|--------------------------|--------------------------------------------------------------|
| 型式 | ILD-120B |
| 有効内寸法 W × D × H (mm.) | 1200 × 600 × 900 |
| 外寸法 W × D × H (mm.) | 1410 × 780 × 1770 |
| 温度範囲 | 3℃～50.0℃ |
| 電源 | AC100V 50/60Hz 17A |
| 標準付属品 | 取扱説明書（本取扱説明書, ALP600温度調節器取扱説明書） 各1部 保証書1部 棚板3枚 棚受6本 |

◎ 責任

取扱説明書に記載された内容を厳守してください。
万一、取扱説明書に反してご使用された場合、事故または故障発生の原因は一切負いません。
取扱説明書で禁止している事項は、実施しないでください。
思わぬ事故や故障を起こす原因となります。

◎ お知らせ

- この取扱説明書の内容は、将来予告なく変更することがあります。
- 落丁、乱丁はお取替えします。

取扱説明書
大型低温恒温器
ILD-120B
第1版 2008年4月16日
改定

製造元：アルプ株式会社
所在地：〒205-0003
東京都羽村市緑ヶ丘 3-3-10
TEL：042-579-0531
FAX：042-579-0533
<http://www.alpco.co.jp>
E-mail:alpco@wonder.ocn.ne.jp