

乾熱滅菌器

KMD-100

取扱説明書

- この取扱説明書を良くお読みになって装置をご理解の上使用してください。
- 本書は誰もがいつでもすぐに見る事のできる場所に保管してください。



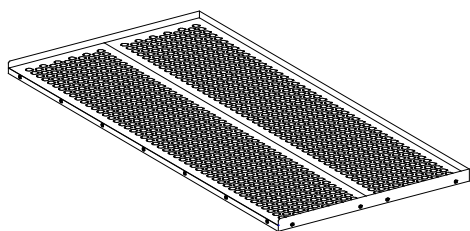
アルプ株式会社

1. はじめに

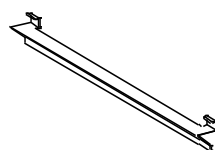
このたびは本器械をご選定いただき誠にありがとうございます。
この製品を末永くご使用いただくために取扱説明書はていねいに扱い、いつもお手元に置いてご使用ください。

本器がお手元に届きましたら、輸送中において異常または破損がないか点検してからご使用ください。万一、破損あるいは仕様どおり動作しない場合は、お買上店（代理店）あるいは弊社までご連絡ください。

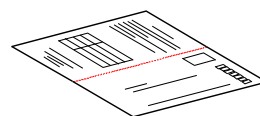
2. 付属品



棚板 2枚



棚受 4本






保証書 1部

万一、付属品の欠品・損傷等がありましたら、お買上店（代理店）あるいは弊社までご連絡ください。

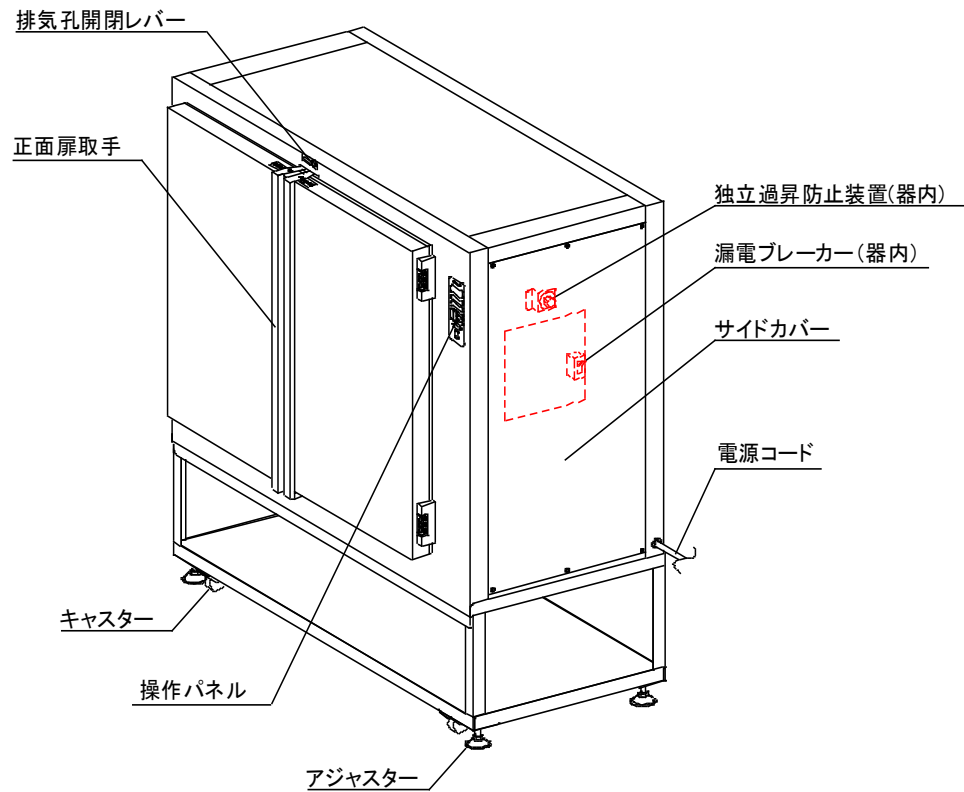
3. 安全について

この取扱説明書には本器を安全に操作し、意図された能力を維持するための情報や注意事項が記載されています。本器を使用する前に以下の安全に関する注意事項をよくお読み下さい。

重要度に応じて以下の表記がされています。

	危険	操作や取扱いを誤ると、使用者が死亡または重症につながる危険性が極めて高いことを意味します。
	警告	操作や取扱いを誤ると、使用者が死亡または重症につながる可能性があることを意味します。
	注意	操作や取扱いを誤ると、使用者が傷害を負う、または器械を損傷する、あるいは意図された能力を維持できない可能性があることを意味します。

4. 各部名称



5. 設置について

○移動



警告

- ・ 器械の移動は必ず2人以上の人数で行ってください。
- ・ 器械を持ち上げて移動しないでください。



注意

- ・ 操作パネル及び扉部分を持って移動しないでください。
- ・ 器械に物をぶついたりして衝撃を与えないでください。

○設置場所



危険

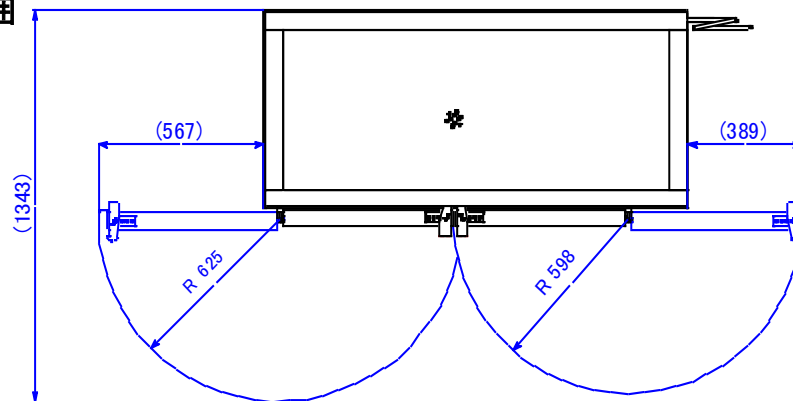
- ・ 引火性・爆発性・腐食性ガス等の化学薬品の近傍に設置しないでください。



注意

- ・ 強固で水平な床面に設置してください。
- ・ 直射日光が当たらない通風の良い場所、湿気や埃が少ない場所に設置してください。
- ・ 器械側面を壁面等から 10cm、上面を 50cm 以上離して設置してください。
- ・ 器械前後と左右方向に十分なスペースのある場所に設置してください。(※扉可動範囲参照)

※扉可動範囲



○設置環境

- ・ 周囲温度・・・10℃～40℃
- ・ 相対湿度 35～85%

○電源の接続



警告

- ・ タコ足配線や市販コードでの延長をしないでください。
- ・ 重量物の下に電源コードを挟まないでください。
- ・ 電源プラグは電源コンセント形状に合った正しいものを使用してください。



注意

- ・ 器械の仕様に基づく定格電圧、及び定格電流以上の容量を持つ商用電源に単独で接続してください。

○保護接地（アース）



警告

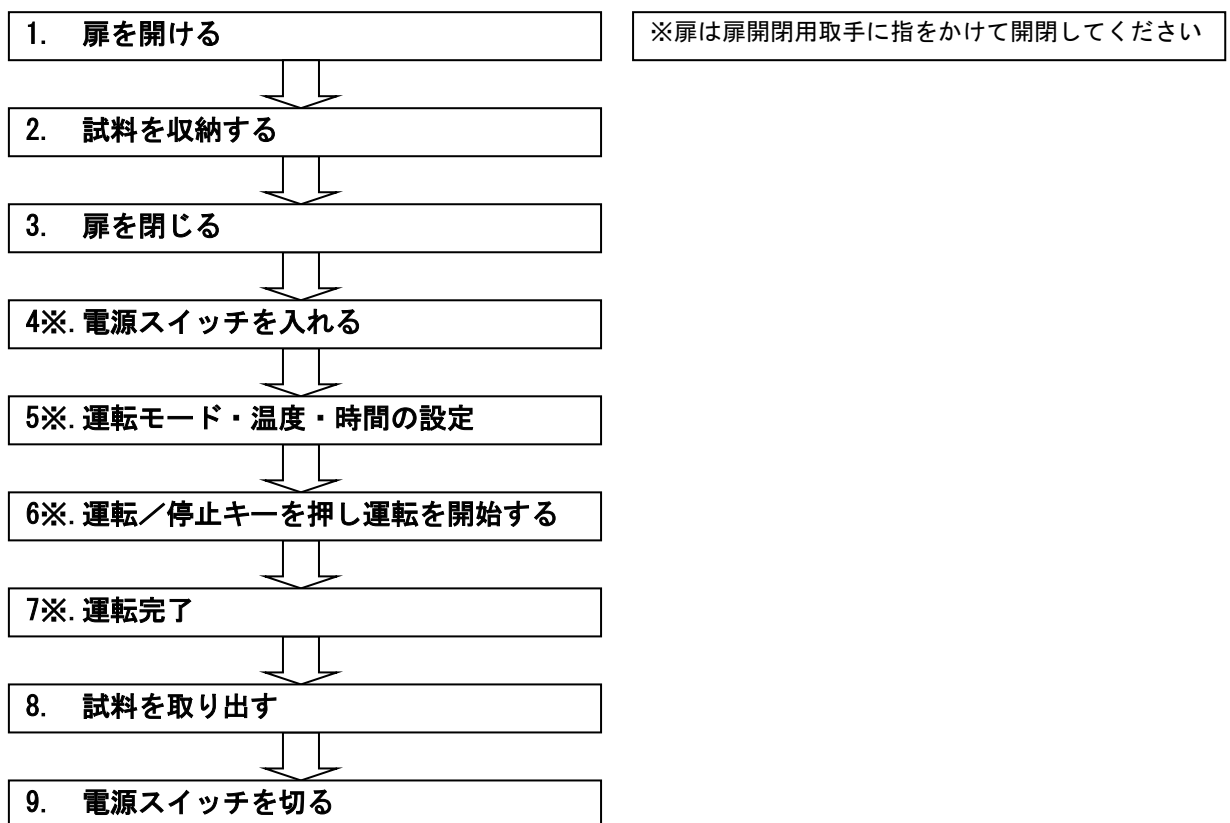
- ・ 保護接地（アース）は接地端子付のコンセントまたは専用端子に接続してください。
- ・ ガス管や水道管、及び電話線や避雷針の保護接地（アース）には接続しないでください

○器械の固定

アジャスター4本で器械を水平に固定してください。

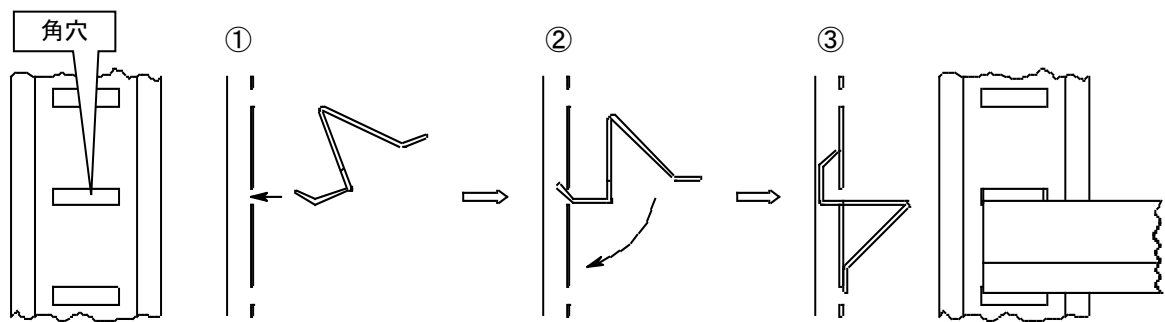
6. 操作方法について

○基本的な操作手順



4※～7※における詳しい操作方法は、別紙「温度調節器取扱説明書」を参照してください。

○棚受設置方法



- ①棚支柱の角穴に棚受を差し込む
- ②棚受を下側に回転させる
- ③棚受を左右上下に動かし、棚受が外れないことを確認して設置完了

○運転時の諸注意



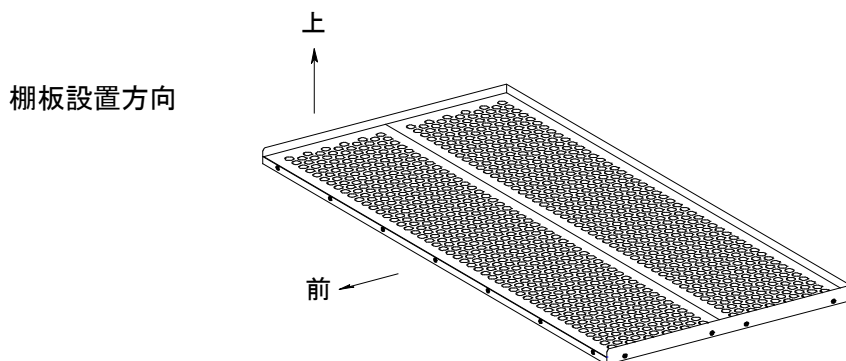
危険

- ・ 槽内に引火性・爆発性、揮発性ガスを発生させるような試料を絶対に入れないでください。



注意

- ・ 運転中は絶対に扉を開けないでください。やけどや器械を破損させる恐れがあります。
- ・ 槽内の温度が室温付近であることを確認してから試料を取り出してください。
(槽内温度が下がっていても、試料の温度が下がっていないことがあります。)
- ・ 運転中は扉のパッキン付近が高温になる恐れがありますので、やけど等に注意してください。
- ・ 器械上部に物を乗せないでください。高温による変形、へこみの恐れがあります。
- ・ 高温時に扉を開けないでください。棚板、内槽が変形する恐れがあります。
- ・ 棚板1枚につき棚受を2本使用してください。
- ・ 棚板を地面と平行に設置するよう棚受は同じ高さに設置してください
- ・ 槽内の棚板の耐荷重(25kg/枚)を超える試料を載せないでください。
- ・ 棚板は正しい設置方向で使用してください。(下図棚板設置方向参照)
棚板を正しく設置しないと使用中に棚板が落下、変形する恐れがあります。



○排気孔調節

槽内の結露を防止する場合、排気孔開閉レバーで排気孔開度を調節してください。
出荷時は、全閉状態（レバー右端）です。
設置場所：器械前面上部

右端で排気孔全閉



左端で排気孔全開



○滅菌

滅菌方法について

本器は主としてガラス製、磁製、金属製の物品、鉱油、油脂類又は粉体の試料等、乾燥高温に耐える物品を滅菌します。

通例、直接加熱の場合には日本薬局法によれば、以下の温度と時間で滅菌を行う事が条件となりますが、注意しなければならない事は、被滅菌物は滅菌後の二次汚染を防止する意味から、一般的には紙或いは繊維等に収納して槽内に入れます。従って、被滅菌物の温度は二次汚染防止法及び量によっても異なりますが、槽内の空気の温度上昇よりも遅くなる事を十分理解し、滅菌時間を設定する事がとても重要です。

その為にも、滅菌工程管理を行う事が当然重要であり、ケミカルインジケータ（化学指標）或いはバイオロジカルインジケータ（生物指標）を用いて適宜確認する必要があります。

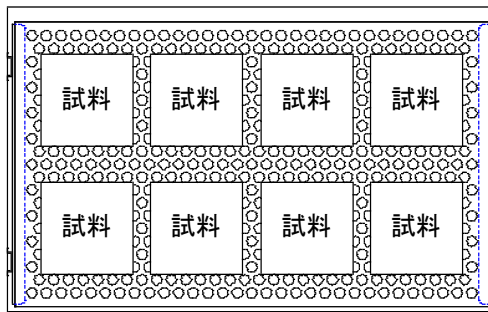
参考：日本薬局法による

160～170℃	120 分間
170～180℃	60 分間
180～190℃	30 分間



注意

- ・ 試料は槽内容積率の70%までを目安として、多く入れすぎないようにしてください。槽内の温度が不均一となり、滅菌不良や異常高温となる恐れがあります。
- ・ 本器は停電警報機能がありませんので停電による運転・停止を考慮の上、無人運転や連続運転を行ってください。滅菌中に停電が発生した場合、温度制御は停止し、表示は全て消え、槽内温度は自然に下降します。停電復帰後は手動にて運転を再開してください。
- ・ 紙・繊維で包装した被滅菌物は槽内の壁に接触させないで下さい。
- ・ 被滅菌物の特性を必ず確認し、滅菌条件を設定して下さい。
- ・ 本器は内容物の滅菌を目的とした機器ですが、滅菌工程管理はケミカルインジケータ（化学指標）若しくはバイオロジカルインジケータ（生物指標）を用いて適宜確認して下さい。
- ・ 被滅菌物は洗浄後、乾燥した状態で滅菌して下さい。



◎温度制御の妨げにならぬよう試料間のスペースを十分に空け、棚板に30%以上の空きスペースを確保してください。

7. 故障時の対応

万一異常が発生した場合ただちに器械の電源スイッチを切り、建屋側の電源を切ってください。

お買上店（代理店）または弊社までご連絡ください。

故障の際にご連絡していただきたい事

- ◆ 品名・型式名
- ◆ 製造番号
- ◆ お買い上げ年月日
- ◆ 故障内容（できるだけ詳しく）

故障内容一覧

症状	自己診断 (表示)	確認内容（電気技術者の方が行ってください。）
温度が上がらない		CONTROL ランプが点灯しているか
操作パネルが点灯しない		電源スイッチが入っているか
槽内が異常温度になった	AL(過昇)	槽内の水分が多くないか。試料に油分はないか
漏電ブレーカーが切れた		器械を濡らさなかったか
センサーが断線した	----	センサーの端子が外れていないか
ヒーターが断線した	HEt	電源電圧が低下していないか

上記の内容を確認の上、ご連絡ください。

8. 保守・点検



警告

- ・ 器械が室温付近に戻ってから実施してください。
- ・ 器械は絶対に分解しないでください。
- ・ 扉に無理な力を加えたり、槽内に入らないでください。破損させる恐れがあります。

○長期間使用しない時



注意

- ・ 器械の漏電ブレーカーを切ってから建屋側の電源を切ってください。
- ・ 子供が遊ぶような場所に放置しないでください。

1. 漏電ブレーカー

本器は、漏電ブレーカーを器内に設置しています。

サイドカバーをプラスドライバーで外し、ブレーカーONの状態、テストボタンを細い棒（ペンの先など）で押してください。ブレーカーが自動的にOFFになれば正常です。この点検は、月に1回以上行ってください。

2. 清掃

槽内・棚板の汚れは、よく絞った柔らかい布で拭き取ってください。

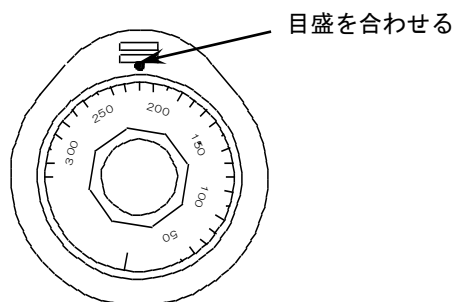
○安全装置

1. 自動過昇防止装置

本器は万一の温度過昇状態に対して、槽内の温度が設定温度+10°Cに達した時点でヒーターへの通電を停止し、アラーム表示します。

2. 独立過昇防止装置

万一温度調節器が故障し制御不能に至った場合でも、槽内が設定した温度に達するとヒーター回路を強制的に遮断し、火災等の危険を防止します。設定温度を変更するにはダイヤルを回して目盛を赤い点に合わせます。初期設定は300°Cです。



3. 過電流・漏電ブレーカー

回路に異常な漏電及び過電流が発生しますと、漏電ブレーカーが働き、電源回路を遮断します。

4. 停電対策選択機能

運転中停電した際、停電復帰後に運転を続行させるか、停止するかを選択できます。初期設定は停電が復帰した際も温度制御は停止、表示は消灯した状態を維持します。

5. センサー断線検出機能

万一温度制御センサーが断線した場合、操作パネル表示部に[---]を表示して警報が鳴り、ヒーターへの通電を停止します。

6. ヒーター断線検出機能

運転、温度制御中に {(槽内温度) < (設定温度-10℃)} のとき 45 分経過後温度上昇が 1℃未満の場合、ヒーター断線として検出します。操作パネル表示部に[H E t]を表示して、温度制御を停止します。



注意

- ・ 上記の安全装置が作動したら、直ちに電源スイッチを切り、お買上店（代理店）もしくは弊社までご連絡ください。

9. 仕様

型式	KMD-100
有効内寸法 W×D×H (mm.)	1000×600×700
外寸法 W×D×H (mm.)	1450×770×1570
温度範囲	50～260℃
ヒーター出力	鉄-クローム線ストリップヒーター 900W×3本
電源	AC200V 単相 50/60Hz
最大消費電流	14A
漏電/過電流ブレーカー	240V 15A 感度 30 mA
標準付属品	取扱説明書（本取扱説明書 1部／温度調節器取扱説明書 1部） 保証書 1枚 棚板 2枚 棚受 4本（※棚 1組あたり耐荷重 25kg）

◎ 責任

取扱説明書に記載された内容を厳守してください。

万一、取扱説明書に反してご使用された場合、事故または故障発生の原因は一切負いません。

取扱説明書で禁止している事項は、実施しないでください。

思わぬ事故や故障を起こす原因となります。

◎ お知らせ

- この取扱説明書の内容は、将来予告なく変更することがあります。
- 落丁、乱丁はお取替えします。

取扱説明書
乾熱滅菌器
KMD-100
第1版 2010年06月23日
改訂

製造元
アルプ株式会社
〒205-0003
東京都羽村市緑ヶ丘 3-3-10
TEL: 042-579-0531
FAX: 042-579-0533
<http://www.alpco.co.jp>
E-mail: alpco@wonder.ocn.ne.jp