

横型高圧蒸気滅菌器

MCYシリーズ

前後に引き出せるスライドトレイにより
重たい試料の出し入れを容易にしました
女性に好評な大容量の横型オートクレーブ

GMP/GLP 対応可能

HACCP ISO22000 FSSC22000 校正サービス

ラボ用



※キャビネット架台はオプション

重量物の出し入れ負担を低減

縦型のオートクレーブのようにカゴに入った重たい試料を上下に出し入れする必要がありません。例えば、培地の入ったフラスコをワゴンから直接内部のトレイにセットすることができます。

温風乾燥機能付もラインナップ (-DP型)

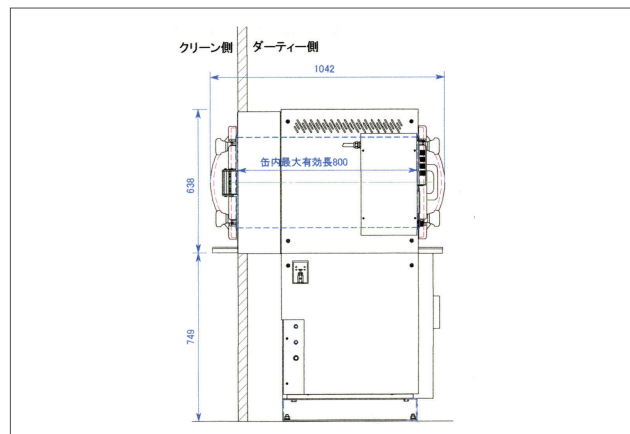
滅菌後に濡れた器具類をそのまま乾燥させることができます。乾燥時は除菌フィルターを介して空気置換を行いますのでコンタミネーションを防止します。

パスボックス式も対応可能 (特注製作)

洗浄室→クリーンルームなど部屋をまたいで使用したい場合はご相談ください。

組み合わせ自由のスライドトレイ

収納したい試料に合わせて上段・下段・ワイドの3種類のトレイを組み合わせることができます。上下段のトレイはスライド式で、重量物でも軽く引き出すことができます。



スライドトレイの使い方例



① 下段トレイのみ
5L三角フラスコならば3個収納可能



② 下段トレイ+ワイドトレイ
500mLメディウムビンならば28個収納可能



③ 上段トレイ+下段トレイ
100mL三角フラスコならば108個収納可能

| 型 式 | MCY-40L | MCY-40LDP |
|------------|---|----------------------------|
| 缶内有効寸法/総容積 | φ400×830mm/118L | |
| 外寸法 / 重量 | W590×D1080×H770mm/106kg | W590×D1080×H770mm/116kg |
| 滅菌温度(最高圧力) | 100℃~124℃(0.160MPa) | |
| 滅菌時間 | 0分~48時間00分 | |
| 乾燥温度 / 時間 | — | 60℃~150℃ / 0分~99時間59分 |
| 溶解温度 / 時間 | 40℃~99℃ / 0分~48時間00分 | |
| 保温温度 / 時間 | 40℃~60℃ / 0分~48時間00分 | |
| 圧力容器種別 | 小型圧力容器 | |
| 安全装置 | 空焚防止装置・温度過昇防止機能・過圧防止装置・センサー断線検知・ハンドルロック検知・停電時メモリ機能・漏電ブレーカ・圧力安全弁 | |
| 必要な電源 | AC200V, 20A以上 | |
| 電源接続部の形状 | アース線含む3芯ケーブル・先端丸端子 | |
| 価 格 | ¥931,000 (税込 ¥1,024,100) | ¥1,334,000 (税込 ¥1,467,400) |