

低 温 恒 温 器

I L D - 1 0 0 H M B 型

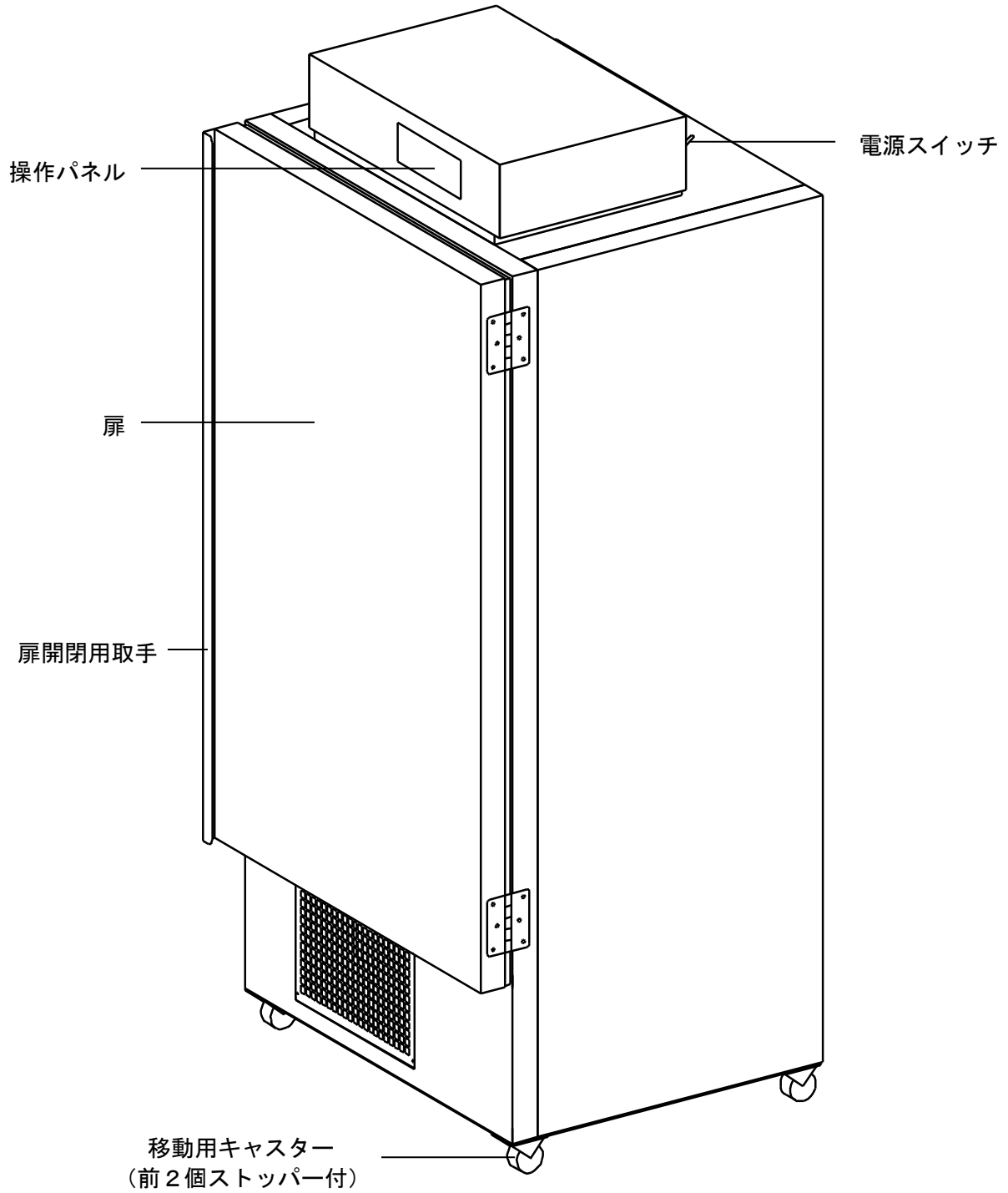
取扱説明書

- この取扱説明書を良くお読みになって、装置をご理解の上使用してください。
- 本書は、誰もがいつでもすぐに見る事のできる場所に保管してください。



アルプ株式会社

各部名称



設置について

○移動



警告

- ・ 器械の移動は必ず2人以上の人数で行ってください。
- ・ 器械を持ち上げて移動しないでください。



注意

- ・ 操作パネル部及びガラス部分を持って移動しないでください
- ・ 器械に物をぶついたりして衝撃を与えないでください。

○設置場所



警告

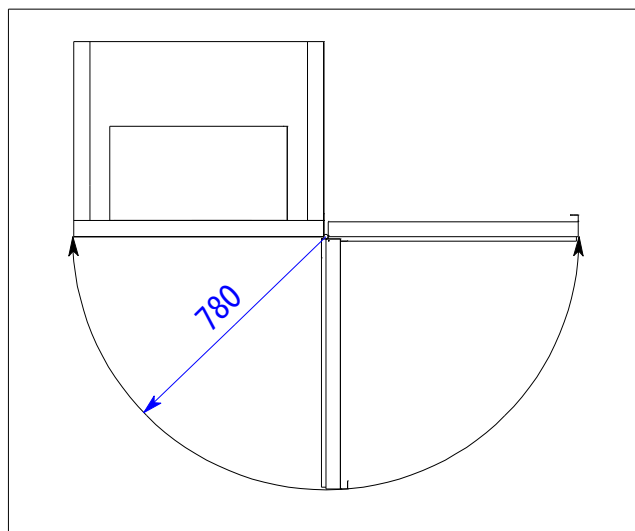
- ・ 引火性・爆発性・腐食性ガス等の化学薬品の保管場所には設置しないでください。



注意

- ・ 耐荷重が十分で水平な場所に設置してください。
- ・ 直射日光が当たらない通風の良い場所、湿気や埃が少ない場所に設置してください。
- ・ 器械後方を壁面等から100mm以上離して設置してください。
- ・ 器械正面と左右方向に十分なスペースのある場所に設置してください。(※扉可動範囲参照)

※扉可動範囲



○設置環境

- ・ 周囲温度・・・10℃～40℃
- ・ 相対湿度35～85%

○電源の接続



警告

- ・ タコ足配線や市販コードでの延長をしないでください。
- ・ 重量物の下に電源コードを挟まないでください。
- ・ 電源プラグは電源コンセント形状に合った正しいものを使用してください。



注意

- ・ 器械の仕様に基づく定格電圧、及び定格電流以上の容量を持つ商用電源に単独で接続してください。

○保護接地（アース）



警告

- ・ 保護接地（アース）は接地端子付のコンセントに接続してください。
- ・ アース付コンセントが無い場合は、アース線を必ず接地してください。
- ・ ガス管や水道管、及び電話線や避雷針の保護接地（アース）には接続しないでください。

○器械の固定

キャスターに付属するストッパー（前側2個のみ付属）で設定位置を固定してください。

操作方法について

○基本的な操作手順

はじめに

電源スイッチがONになっているかを確認してください。
電源スイッチがONにならない場合は使用を中止して、販売店
または弊社にご連絡ください。



4※～7※における詳しい操作方法は、別紙「ALP600 温度調節器取扱説明書」を参照してください。

故障時の対応

万一異常が発生した場合、ただちに電源スイッチを切り、電源プラグを抜いてください。
販売店または弊社までご連絡ください。

故障の場合に連絡していただきたい事

- ◆ 品名・型式名
- ◆ 製造番号
- ◆ お買い上げ年月日
- ◆ 故障内容（できるだけ詳しく）

故障内容一覧

症状	自己診断 (表示)	確認内容（電気技術者の方が行ってください。）
温度が上がらない		1. 配電盤裏の異常温度防止器を押す。（常温にて）
	Tr1	2. 運転していないのに温度上昇しないか。
操作パネルが点灯しない		電源スイッチが入っているか。
槽内が異常温度になった	AL(過昇) rAL(過冷)	槽内の水分が多くないか。 槽内に入れすぎではないか。
送風ファンが回らない		サーマルリレーが作動したか。
漏電ブレーカーが切れた		器械を濡らさなかったか。
センサーが断線した	----	センサーの端子が外れていないか。
ヒーターが断線した	HEt	電源電圧が低下していないか。

上記の内容を確認後、連絡してください。

保守・点検



警告

- ・ 器械が常温に戻ってから実施してください。
- ・ 器械は絶対に分解しないでください。

長期間使用しない時は



注意

- ・ 電源スイッチを切ってから電源プラグを抜いてください
- ・ 絶対に中に入らないでください。特に子供が遊ぶような場所に放置しないでください。

1. 電源スイッチ

本器は、電源スイッチに漏電ブレーカーを採用しています。
電源スイッチをONにして、テストボタンを細い棒（ペンの先など）で押してください。
ここで、スイッチが自動的にOFFになれば正常です。
この点検は、月に1回以上行ってください。

2. 清掃

槽内の汚れは、よく絞った柔らかい布で拭き取ってください。

仕様

型式	I L D - 1 0 0 H M B
有効内寸法 W × D × H (mm.)	600 × 550 × 1000
外寸法 W × D × H (mm.)	780 × 680 × 1730
温度範囲	1 ~ 50°C
電源	AC100V 50/60Hz
標準付属品	取扱説明書 (本取扱説明書 1 部 ALP600 温度調節器取扱説明書 1 部) 保証書 1 枚 棚板 4 枚 棚受 8 本 (※棚 1 組あたり耐荷重 15kg)

◎ 責任

取扱説明書に記載された内容を厳守してください。

万一、取扱説明書に反してご使用された場合、事故または故障発生の原因は一切負いません。

取扱説明書で禁止している事項は、実施しないでください。

思わぬ事故や故障を起こす原因となります。

◎ お知らせ

- この取扱説明書の内容は、将来予告なく変更することがあります。
- 落丁、乱丁はお取替えします。

取扱説明書

低温恒温器

ILD-100HMB

第1版 2004年11月16日

改定

製造元

アルプ株式会社

〒205-0003

東京都羽村市緑ヶ丘 3-3-10

TEL: 042-579-0531

FAX: 042-579-0533

<http://www.alpco.co.jp>

E-mail: alpco@wonder.ocn.ne.jp