

大型恒温器

ITD-100型

取扱説明書

- この取扱説明書を良くお読みになって、装置をご理解の上使用してください。
- 本書は、誰もがいつでもすぐに見る事のできる場所に保管してください。



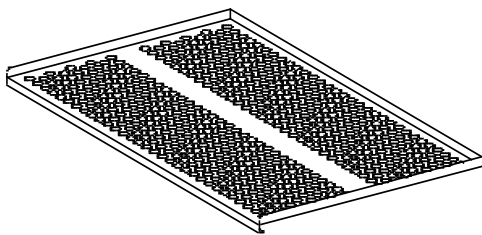
アルプ株式会社

1. はじめに

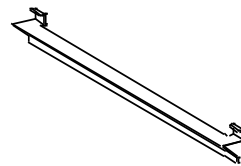
このたびは本器械をご選定いただき誠にありがとうございます。
この製品を末永くご使用いただくために取扱説明書はていねいに扱い、いつもお手元に置いてご使用ください。

本器がお手元に届きましたら、輸送中において異常または破損がないか点検してからご使用ください。
万一、破損あるいは仕様どおり動作しない場合は、販売店または弊社までご連絡ください。

2. 付属品



棚板 2枚






棚受 4本

万一、付属品の欠品・損傷等がありましたら、販売店または弊社までご連絡ください。

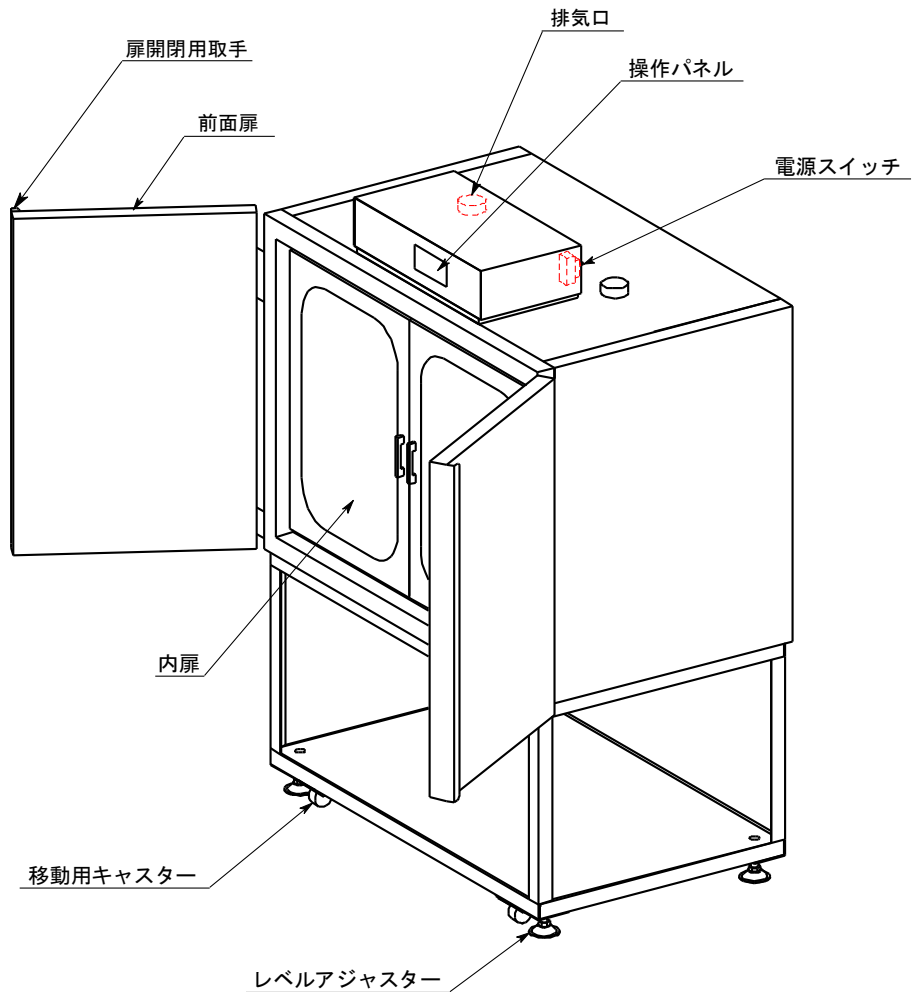
3. 安全について

この取扱説明書には本器を安全に操作し、意図された能力を維持するための情報や注意事項が記載されています。本器を使用する前に以下の安全に関する注意事項をよくお読み下さい。

重要度に応じて以下の表記がされています。

	危険	操作や取扱いを誤ると、使用者が死亡または重症につながる危険性が極めて高いことを意味します。
	警告	操作や取扱いを誤ると、使用者が死亡または重症につながる可能性があることを意味します。
	注意	操作や取扱いを誤ると、使用者が傷害を負う、または器械を損傷する、あるいは意図された能力を維持できない可能性があることを意味します。

4. 各部名称



5. 設置

○移動



警告

- ・ 器械の移動は必ず2人以上の人数で行ってください。
- ・ 器械を持ち上げて移動しないでください。



注意

- ・ 操作パネル部及びガラス部分を持って移動しないでください
- ・ 器械に物をぶつかけたりして衝撃を与えないでください。

○設置場所



危険

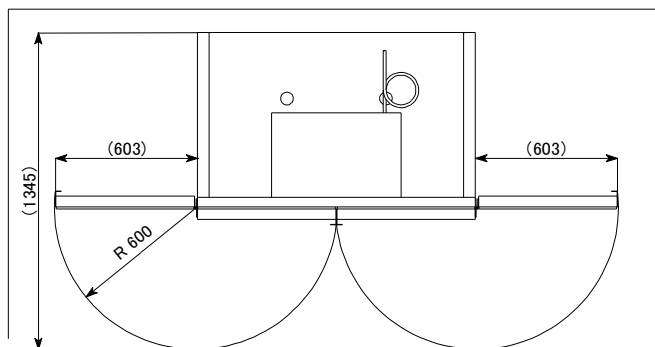
- ・ 引火性・爆発性・腐食性ガス等の化学薬品の近傍に設置しないでください。



注意

- ・ 耐荷重が十分で水平な場所に設置してください。
- ・ 直射日光が当たらない通風の良い場所、湿気や埃が少ない場所に設置してください。
- ・ 器械後方を壁面等から10cm、上面を50cm以上離して設置してください。
- ・ 器械正面と左右方向に十分なスペースのある場所に設置してください。(※扉可動範囲参照)

※扉可動範囲



○設置環境

- ・ 周囲温度・・・10℃～40℃
- ・ 相対湿度35～85%

○電源の接続



警告

- ・ タコ足配線や市販コードでの延長をしないでください。
- ・ 重量物の下に電源コードを挟まないでください。
- ・ 電源プラグは電源コンセント形状に合った正しいものを使用してください。



注意

- ・ 器械の仕様に基づく定格電圧、及び定格電流以上の容量を持つ商用電源に単独で接続してください。

○保護接地（アース）



警告

- ・ 保護接地（アース）は接地端子付のコンセントに接続してください。
- ・ アース付コンセントが無い場合は、アース線を必ず接地してください。
- ・ ガス管や水道管、及び電話線や避雷針の保護接地（アース）には接続しないでください

○器械の固定

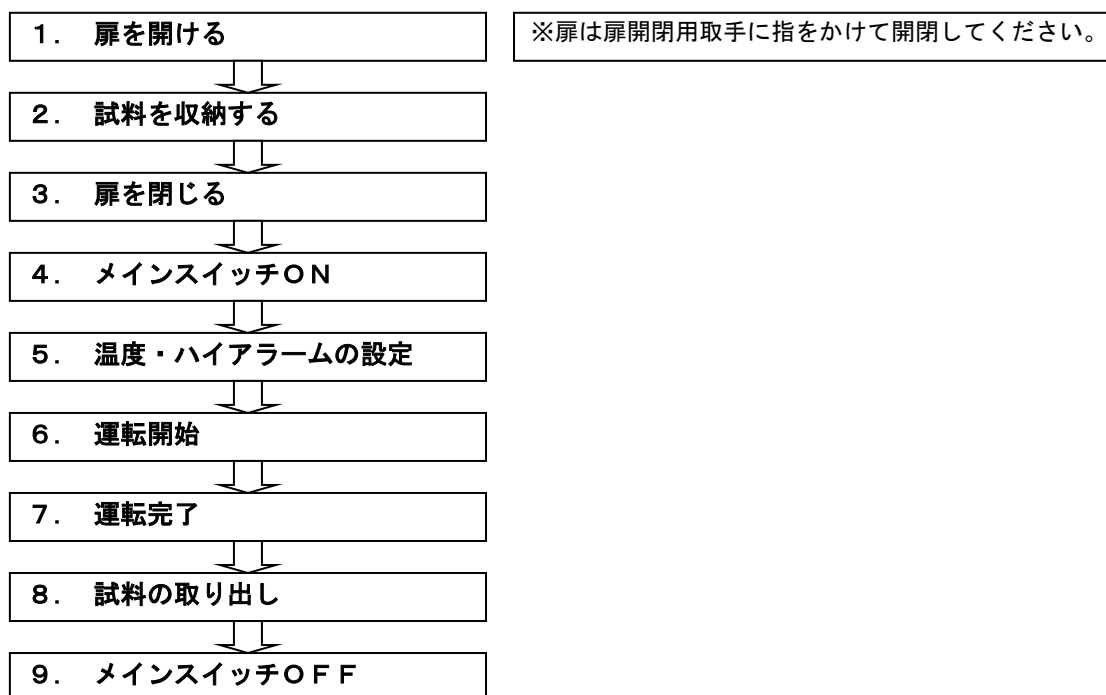
付属のレベルアジャスターで本体を固定してください。

6. 操作方法

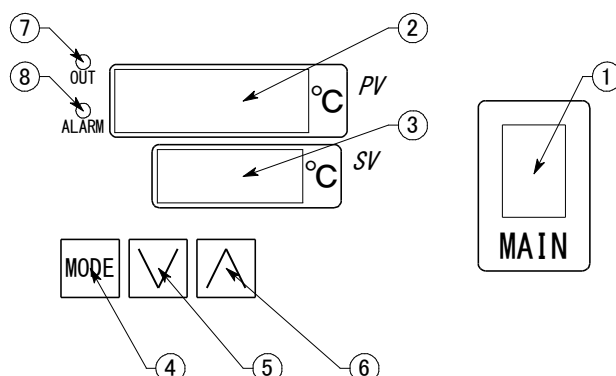
○基本的な操作手順

はじめに

電源スイッチがONになっているかを確認してください。
電源スイッチがONにならない場合は使用を中止して、販売店
または弊社にご連絡ください。



○操作パネル各部名称



- ① メインスイッチ：本器の操作パネルの電源を入/切します。
- ② 測定温度表示：槽内温度を表示します。
(モードキーを押すとハイアラーム設定の項目を表示します。)
- ③ 設定温度表示：通常は設定温度を表示します。いつでも変更できます。
(モードキーを押すとハイアラーム設定の値を表示します。)
- ④ モードキー：ハイアラームの設定変更に使います。
(ハイアラームについては、②項を読んで下さい。)
- ⑤ 設定下降キー：設定温度表示の数値を減らします。
(押し続けると連続で減らし続けます。)
- ⑥ 設定上昇キー：設定温度表示の数値を増やします。
(押し続けると連続で増やし続けます。)
- ⑦ 制御出力表示ランプ：ヒーター通電時に点灯します。
- ⑧ 警報動作表示ランプ：温度過昇およびセンサー断線時に点灯します。

○温度・ハイアラームの設定

まず、メインスイッチを入(上側)にして、操作パネルに電源を入れます。
4秒間、測定温度表示が[_ I n P]を、設定温度表示は[1 0]を表示した後、
槽内温度と設定温度を表示します。

1) 設定温度を変える。

- ① 設定温度を上げるには、設定上昇キーを押して設定温度表示の数値を増やします。
押し続けると連続で数値が増えます。
- ② 設定温度を下げるには、設定下降キーを押して設定温度表示の数値を減らします。
押し続けると連続で数値が減ります。
- ③ ①、②、どちらの場合も、指を離した直後から新しい設定温度に向かって制御を始めます。

2) ハイアラームの設定を変える。

- ① ハイアラームとは、設定温度を超えて槽内の温度が上昇した場合に、ヒーターへの通電を止めて、異常な高温になるのを防ぐ機能です。
- ②以降は設定温度 37.0℃で運転している状態での説明になります。
- ② モードキーを1回押すと、測定温度表示に設定項目[E 1 H]を表示して、設定温度表示に設定値[5.0]を表示します。
運転の設定温度(37.0℃)から5.0℃高い温度(42.0℃)でハイアラーム状態になるように設定されています。
1) 項の①、②項と同様に数値の増減ができます。
- ③ モードキーをもう1回押すと測定温度表示に設定項目[E 1 C]を表示して、設定温度表示に設定値[5.0]を表示します。
ハイアラームが発生した後、槽内の温度が下がってきて、ハイアラーム温度(42.0℃)よりこの設定値分低い温度(37.0℃)まで下がった時にハイアラーム状態を解除して、通常の制御運転に戻ります。
1) 項の①、②項と同様に数値の増減ができます。
- ④ モードキーをもう1回押すと通常の表示に戻ります。

3) その他の表示について。

- ① [S E t]を表示した場合
モードキーを長く(2秒間以上)押し続けていると、この表示が現れます。
内部パラメータを参照・変更するモードです。通常は変更しないでください。
操作パネルの電源を1度切って入れ直すと、通常の表示に戻ります。
内部パラメータについては、メーカーにお問合せください。
- ② []を表示した場合
温度センサーが断線している可能性があります。「故障時の対応」を参照して下さい。
- ③ []を表示した場合
温度センサーが短絡している可能性があります。「故障時の対応」を参照して下さい。
- ④ [E r r O]を表示した場合
操作パネルのメモリーエラーです。操作パネルの電源を1度切って入れ直しても、表示する時は、メーカーにお問合せください。
- ⑤ [E r r 1]を表示した場合
制御基板のA/D変換のエラーです。操作パネルの電源を1度切って入れ直しても、表示する時は、メーカーにお問合せください。

○運転時の諸注意



危険

- ・ 槽内に引火性、爆発性、揮発性、腐食性ガスを発生させるような試料を絶対に入れないでください。



注意

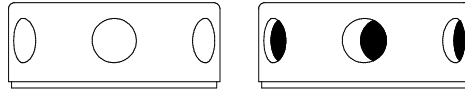
- ・ 槽内の棚板の耐荷重(15kg/枚)を超える試料を載せないでください。
- ・ 槽内の温度が室温付近であることを確認してから試料を取り出してください。
(槽内温度が下がっていても、試料の温度が下がっていないことがあります。)
- ・ 運転中は扉のパッキン付近が高温になる恐れがありますので、やけど等に注意してください。
- ・ 器械上部に物を乗せないでください。変形、へこみの恐れがあります。

○排気口調節

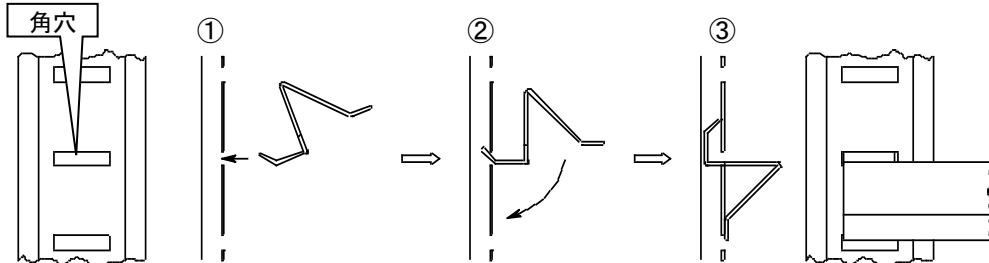
槽内の結露を防止する場合、排気口の開口部を回して調節してください。

出荷時は、全閉状態です。

設置場所：上部配電盤の裏、左右2箇所



○棚受設置方法



- ①棚支柱の角穴に棚受を差し込む
- ②棚受を下側に回転させる
- ③棚受を左右上下に動かし、棚受が外れないことを確認して設置完了

7. 故障時の対応

万一異常が発生した場合、ただちに電源スイッチを切り、電源プラグを抜いてください。

販売店または弊社までご連絡ください。

故障の場合に連絡していただきたい事

(品名・型式名・製造番号は配電盤右側面の銘板に表示しています。)

- ◆品名・型式名
- ◆製造番号
- ◆お買い上げ年月日
- ◆故障内容（できるだけ詳しく）

故障内容一覧

症状	自己診断 (表示)	確認内容 (電気技術者の方が行ってください。)
温度が上がらない		配電盤裏の異常温度防止器を押す。 (常温にて)
操作パネルが点灯しない		1. 電源スイッチが入っているか。 2. メインスイッチが入っているか。
槽内が異常温度になった	ALARM ランプ 点灯	1. 槽内の水分が多くないか。 2. 槽内に試料を入れすぎではないか。
送風ファンが回らない		サーマルリレーが作動したか。
漏電ブレーカーが切れた		器械を濡らさなかったか。
温度表示が異常になった	---- 及び ALARM ランプ 点灯	センサーの端子が外れていないか。
いつもと違う表示が出ている	SEt Err0 Err1 など	メインスイッチを、一旦OFFにし、再びONにする。

上記の内容を確認後連絡してください。

8. 保守・点検



警告

- ・ 器械が常温に戻ってから実施してください。
- ・ 器械は絶対に分解しないでください。

長期間使用しない時は



注意

- ・ 電源スイッチを切ってから電源プラグを抜いてください
- ・ 絶対に中に入らないでください。特に子供が遊ぶような場所に放置しないでください。

1. 電源スイッチ
本器は、電源スイッチに漏電ブレーカーを採用しています。電源スイッチをONにして、テストボタンを細い棒（ペンの先など）で押してください。ここで、スイッチが自動的にOFFになれば正常です。この点検は、月に1回以上行ってください。
2. 清掃
槽内の汚れは、よく絞った柔らかい布で拭き取ってください。

○安全装置

1. 温度過昇防止装置（2重監視）
本器は万一の温度過昇状態に対して、槽内の温度が設定温度+5℃（初期設定）に達した時点でヒーターへの通電を停止し、アラーム表示（表示灯含む）させる機能を有しています。さらに器内操作パネル裏に異常温度防止器を設け、万一温度調節器が故障し制御不能に至った場合でも、槽内がおおよそ94℃に達するとヒーター回路を強制的に遮断し、火災等の危険を防止します。
2. 温度設定値上限設定
設定温度の上限値を設定し、不意の入力ミスから大切な試料を守ります。
本器の温度設定値上限の初期設定は60℃です。
3. 過電流・漏電ブレーカー
回路に異常な漏電及び過電流が発生しますと、漏電ブレーカーが働き、電源回路を遮断します。
4. センサー断線検出機能
万一温度制御センサーが断線した場合、操作パネル表示部に[— — —]を表示してヒーターへの通電を停止します。



注意

- ・ 上記の安全装置が作動したら、直ちに電源スイッチを切り、お買上店（代理店）もしくは弊社までご連絡ください。

9. 仕様

型式	ITD-100
有効内寸法 W×D×H (mm.)	1000×600×700
外寸法 W×D×H (mm.)	1180×820×1660
温度範囲	室温+5°C~60°C
電源	AC100V 50/60Hz 4A
棚板荷重	15kg/枚
標準付属品	取扱説明書 (本取扱説明書1部) 棚板2枚 棚板4本

◎ 責任

取扱説明書に記載された内容を厳守してください。
万一、取扱説明書に反してご使用された場合、事故または故障発生の原因は一切負いません。
取扱説明書で禁止している事項は、実施しないでください。
思わぬ事故や故障を起こす原因となります。

◎ お知らせ

- この取扱説明書の内容は、将来予告なく変更することがあります。
- 落丁、乱丁はお取替えします。

取扱説明書
大型恒温器
ITD-100
第2版 2011年02月18日
改訂

製造元
アルプ株式会社
〒205-0003
東京都羽村市緑ヶ丘 3-3-10
TEL: 042-579-0531
FAX: 042-579-0533
<http://www.alpco.co.jp>
E-mail: alpco@wonder.ocn.ne.jp