

理化学用 オートクレーブ  
**KTR-2322/3022 型**  
取扱説明書

- この取扱説明書を良くお読みになって、装置をご理解の上使用してください。
- 本書は誰もがいつでもすぐに見る事のできる場所に保管してください。



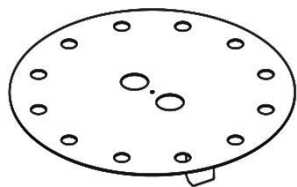
アルファ株式会社

# 目次

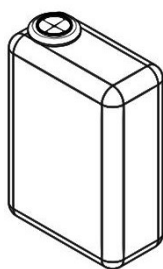
1. ご使用の前に	3
2. 安全にお使いいただくために	4
3. 製品各部の名称	8
4. 設置について	10
4.1 移動	10
4.2 設置場所	10
4.3 設置環境	11
4.4 電源の接続と保護接地(アース)	11
4.5 付属品の取り出し・設置	13
5. 操作方法について	15
5.1 電源スイッチ(ブレーカー)ON	16
5.2 排気弁・排水キャップを閉める	16
5.3 給水及び排気ボトルの排水	17
5.3.1 給水	17
5.3.2 排気ボトルの排水	18
5.4 被滅菌物の収納	19
5.4.1 廃棄用滅菌バッグをご使用頂く際のご注意	20
5.5 フタを閉める	23
5.6 『STOP ボタン』を押す	23
5.7 滅菌温度・時間の設定	24
5.7.1 滅菌温度の設定	24
5.7.2 滅菌時間の設定	25
5.7.3 滅菌設定温度/滅菌設定時間/滅菌残時間の確認	25
5.8 『START ボタン』を押す	26
5.9 運転完了	27
5.10 被滅菌物の取出し	27
6. 安全装置について	30
6.1 安全弁について	30
6.2 過圧防止装置について	30
6.3 空焚防止装置について	30
7. 故障と思われるとき	31
8. 保守・点検について	33
8.1 毎日行う点検	33
8.2 毎月行う点検	34
8.3 毎年行う点検	35
8.4 交換部品リスト	36
9. 仕様	37
9.1 KTR-2322	37
9.2 KTR-3022	38
10. 廃棄・解体について	39
11. 参考資料	40
11.1 法定危険物	40

## 1. ご使用の前に

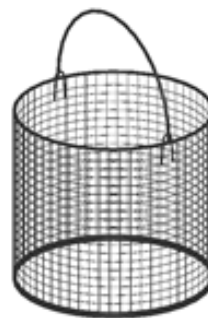
- この度は弊社製品をお買いいただきありがとうございます。  
本器をご使用にあたって、本書は手近な所に大切に保管し、必要なときにいつでも取り出せるようにしてください。
- 本器は理化学研究用を意図した高圧蒸気滅菌器です。薬機法により医用目的(病理・臨床検査を含む)ではご使用になれません。詳細は販売店または、弊社までお問合せください。
- 本書の安全に関する指示に対しては、指示内容をご理解の上必ずお守りください。  
指示内容をお守り頂かないと負傷や事故の恐れがあります。
- 本器には以下の書類が添付されています。ご確認の上、不備の際は販売店または弊社までご連絡ください。
  - ・ 本取扱説明書(本書)
  - ・ 保証書
  - ・ 定期自主点検要領・記録
- 本器は労働安全衛生法に基づいた、「簡易容器」として分類される圧力容器です。  
本器のご使用にあたり、法的な義務、許可は必要ありませんが、安全にご使用して頂くために、自主点検、または弊社による定期的な保守・点検を必ず実施してください。  
詳細は「8. 保守・点検について」をお読みください。
- 本器には以下の標準付属品が同梱されています。  
ご確認の上、不備の際は販売店または弊社までご連絡ください。



敷板 ×1



排気ボトル ×1



ステンレス金網カゴ

KTR-2322 :  $\phi 210 \times 200\text{mm}$  ×1

KTR-3022 :  $\phi 270 \times 200\text{mm}$  ×1



## 2. 安全にお使いいただくために

### はじめに



高圧蒸気滅菌器(オートクレーブ)は運転時に内部が高温・高圧になる製品です。誤った設置や使い方をされますと操作者や周囲の人々が死亡、または重傷を負ったり、器物等に重大な損害を与える恐れがあります。

ご使用になる前に、この「安全にお使いいただくために」をよくお読みのうえ、正しくお使いください。また、お使いいただく上で重要な事項は以下の表示・図記号により表示しております。内容を十分ご理解のうえ記載事項をお守りください。

表示内容は次のとおりです。

 <b>警告</b>	この表示を無視して誤った取扱いをすると、人が死亡または重傷を負う可能性が想定される内容を示しています。
 <b>注意</b>	この表示を無視して誤った取扱いをすると、人が障害を負う可能性が想定される内容および物的損害が想定される内容を示しています。

図記号内容は次のとおりです。

 <b>禁止</b>	禁止(してはいけないこと)を示します。
 <b>厳守</b>	指示する行為の強制(必ずすること)を示します。

## ●本器の取扱いについて

### ⚠警告

- ❌ 本器は蒸気による高温・高圧下で内容物の滅菌を行うための機器です。以下の物質および法定危険物(11.1 法定危険物 参照)を入れて運転することを絶対にお止めください。
  - ・爆発の危険性がある物質
  - ・引火性の高い物質
  - ・酸、アルカリ濃度の高い物質
  - ・腐食を誘発する物質
  - ・耐熱性のない物質
- ❗ 本器で生理食塩水・海水などの塩分を含む被滅菌物を滅菌する際は、滅菌後排水した後、真水を注水して複数回運転してください。また、生理食塩水・海水などをこぼした際には、必ず拭き取ってください。

そのまま放置すると、缶内及び配管系統が腐食し、高圧下で破裂する危険があります。
- ❌ 本器を絶対に分解・改造しないでください。保証期間中であっても保証の対象外となります。本器は圧力容器のため、重大な事故または故障に発展する可能性があります。
- ❌ フタを持ったまま移動させたり、無理な力を加えないでください。

フタがずれ、重大な事故・故障に発展する可能性があります。
- ❌ 本器に水をかけないでください。

電気部品に水が掛かることで故障し、感電したり、火災に発展する恐れがあります。

## ●設置について

### ⚠警告

- ❗ 電源コードは単独で正しく接続してください。

タコ足配線等誤った接続をすると火災や感電の原因になります。
- ❗ 保護接地(アース)は接地端子付きのコンセントに接続してください。

ガス管や水道管に接続すると爆発や感電、故障の原因となります。
- ❌ 引火性・爆発性・腐食ガス等の化学薬品の保管場所には設置しないでください。

適切な場所に設置しないと重大な事故または故障の原因になる可能性があります。

### ⚠注意

- ❌ 本器は屋内で使用することを意図した機器です。屋外での使用はお止めください。

屋外の環境が装置に異常をもたらす原因となり、故障する可能性があります。
- ❗ 本器は強固で水平な卓上、または床に設置してください。

不安定な設置は装置に異常をもたらす原因となり、思わぬ事故を引き起こす恐れがあります。

## ●清掃について

### ⚠警告

- ❌ 缶内の清掃に市販の洗浄剤を使用しないでください。

金属部分が腐食して、高圧下で破裂する危険があります。

### ⚠注意

- ❌ 外装の清掃に塗装・金属を侵す液体(シンナー・次亜塩素酸水・二酸化塩素水・過酢酸製剤等)を使用しないでください。

塗装がはがれ、金属部分が腐食する可能性があります。
- ❌ 床面の清掃・消毒をする際、水・塩素系薬品・洗浄剤(次亜塩素酸水・二酸化塩素水・過酢酸製剤等)を本器にかけないでください。

塗装がはがれ、金属部分が腐食する可能性があります。

## ● 運転時の取扱いについて

### ⚠ 警告

- ❗ **運転前にフタを確実に閉めてください。**  
缶体開口部とフタの間に異物が挟まると、高圧状態でフタが破裂し死亡や重傷事故を招く恐れがあります。また、蒸気漏れにより火傷をする恐れがあります。
- ❗ **運転前にフタハンドルを確実に締めてください。**  
締め方が不十分な場合、高圧状態でフタが破裂し死亡や重傷事故を招く恐れがあります。
- ❗ **被滅菌物(廃棄用滅菌バッグ含む)は必ずステンレス金網カゴに入れて滅菌してください。**  
直接缶内に収納すると被滅菌物が配管系を詰まらせて、重大な事故に発展する可能性があります。
- ❌ **運転中は無理にフタを開けないでください。**  
誤ってフタを開けると死亡や重傷事故を招く恐れがあります。
- ❌ **中断時、滅菌終了時に圧力計の指針が 0MPa を指すまでフタを開けないでください。**  
圧力が残っている時にフタを開けると蒸気が吹き出し、火傷をする恐れがあります。
- ❗ **液体を滅菌する場合、滅菌終了後は十分に冷ましてから取り出してください。**  
缶内温度に比べて液体は温度下降が遅いため高温状態を保持しており、取り出し時の急激な温度変化により突沸し火傷を負う恐れがあります。
- ❗ **液体を滅菌する容器は金属もしくは耐熱ガラス製を使用してください。**  
一般のガラス容器は急な温度変化で割れやすく、破片で怪我をする恐れがあります。
- ❌ **培地等の液体を容器に入れて滅菌する場合、通気性のないフタや栓で塞がないでください。**  
容器を密閉すると、容器内の液体の温度下降が遅いため容器内圧力が高くなります。特にガラス容器はキズがあると破裂する可能性があり非常に危険です。
- ❌ **運転中はむやみに本器外周に触れないでください。**  
高温状態の為、火傷など思わぬ事故を招く恐れがあります。
- ❌ **運転中・高温時・圧力が残っている時に、排水キャップを開けないでください。**  
熱湯や蒸気が吹き出し、火傷の恐れがあります。また、空焚となり、本器が故障する可能性があります。
- ❌ **本書で指示した場合を除き、排水キャップと排気弁を開けないでください。**  
熱湯や蒸気が吹き出し、火傷の恐れがあります。また、空焚となり、本器が故障する可能性があります。
- ❌ **運転前や運転後に、フタを開けたまま放置しないでください。**  
フタを開けたまま放置すると意図しない衝撃によりフタが閉まり、手や指が挟まれ骨折や打撲をする恐れがあります。
- ❌ **濡れた手で電源スイッチ(ブレーカー)に触らないでください。**  
感電の原因になります。

### ⚠ 注意

- ❗ **運転後にフタを開けるときは本器正面に立ち、蒸気が手や顔にかからないようにしてください。**  
蒸気により火傷を負う恐れがあります。
- ❗ **運転が完了し被滅菌物を取り出すときは耐熱グローブ等の手袋を着用してください。**  
缶体や被滅菌物に直接接触すると火傷を負う恐れがあります。
- ❌ **運転中に、排気ボトルに触れないでください。**  
排気ボトルが高温になっていて火傷をする恐れがあります。
- ❌ **フタの開閉時にステンレスのフタに直接接触しないでください。**  
ステンレスのフタが高温になっていて火傷をする恐れがあります。
- ❗ **付属品・部品等は当社指定品を使用してください。**  
指定外の付属品・部品等を使用すると、事故または故障の原因となります。

## ●停電時または瞬時電圧低下(瞬低)時の動作について

本器はどの工程で停電或いは電圧低下が起こったのか判断する機能がありません。  
運転稼働中、停電或いは電圧低下が発生した場合の本器の動作は以下のようになります。

- ① 電源が遮断され、すべての制御が停止する。
- ② 電源復帰後、運転がリセットされて空気抜電磁弁が開く。  
(温度表示が 99℃ 以上の場合は数分で空気抜電磁弁は閉じる。)  
缶内に圧力が残っている場合は蒸気が排気ボトルに排出される。
- ③ 温度表示が 80℃ 以下になるまで缶内を十分に冷却させる。  
(状況に応じて排気弁を開いて冷却時間を短縮する。)
- ④ 圧力計の指針が 0MPa を指していることを確認してから、フタハンドルを反時計回りに回してフタを開ける。  
(缶内が負圧になっていてフタを開けられない場合、排気弁を開く。  
⑤で再滅菌をする前に排気弁を閉める。)
- ⑤ 被滅菌物の状態と操作部の表示(下記参照)を確認し、再滅菌が必要であれば『5. 操作方法について』の手順に従って滅菌をやり直す。

### 操作部の表示

- ・『RUN 表示ランプ』が消灯しており、【RDY】が点滅している  
⇒ 正常に滅菌が完了しているので再滅菌の必要なし
- ・『RUN 表示ランプ』が消灯しており、【RDY】が点滅していない  
⇒ 正常に滅菌が完了していないので再滅菌の必要あり

## ⚠警告

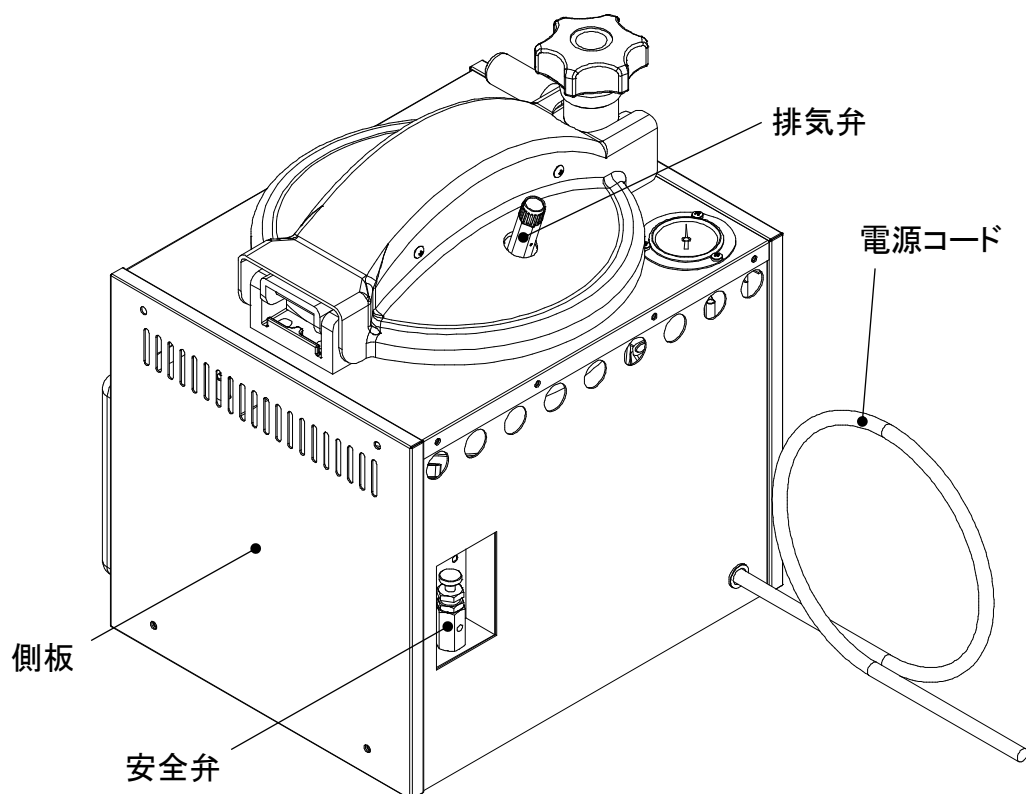
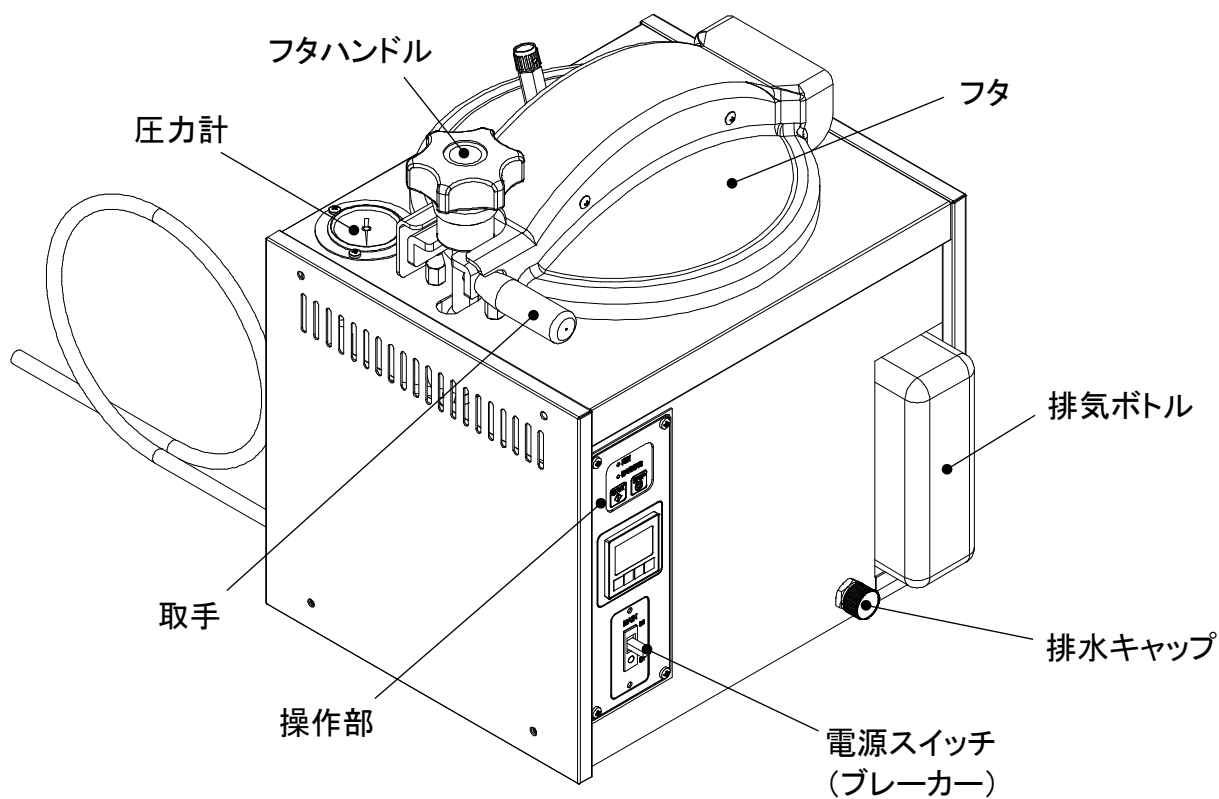
- ⊘ 圧力計の指針が 0MPa を指し、温度表示が 80℃ 以下に達するまでフタを開けないでください。  
温度表示が 80℃ 以上でフタを開けると、蒸気が立昇って危険な場合があります。  
残圧がある状態でフタを開けると蒸気が吹き出し、死亡や重傷事故の原因になる可能性があります。非常に危険です。
- ⊘ 高温時・圧力が残っている時に、排水キャップを開けないでください。  
熱湯や蒸気が吹き出し、火傷の恐れがあります。
- ⊘ ガラス容器や液体を滅菌する場合は、排気弁を開けないでください。  
缶内圧力が高い状態で排気(急減圧)をすると、容器が割れたり液体が突沸する恐れがあり非常に危険です。
- ⓘ 液体滅菌の場合は缶内を十分冷却させた後、フタを開いて被滅菌物に衝撃を与えないように注意して取り出してください。  
液体の温度は(特に寒天培地、消泡剤、高濃度の糖やグリセリン等)、缶内の温度よりも下降速度が遅いため、突沸することがあり火傷や負傷の原因となり非常に危険です。
- ⓘ フタを開閉する際、フタに手や指が挟まれないようにしてください。  
骨折や打撲をする恐れがあります。

## ⚠注意

- ⓘ 運転後にフタを開けるときは本器正面に立ち、蒸気が手や顔にかからないようにしてください。  
蒸気により火傷を負う恐れがあります。
- ⓘ 被滅菌物を取り出すときは耐熱グローブ等の手袋を着用してください。  
缶体や被滅菌物に直接触れると火傷を負う恐れがあります。
- ⓘ 圧力の高い状態で電源を切り再投入されると空気抜電磁弁が開き、排気ボトルに蒸気が排出され排気ボトルが熱くなったり、蒸気が吹出す場合があるためご注意ください。  
排気ボトルに直接触れると火傷を負う恐れがあります。

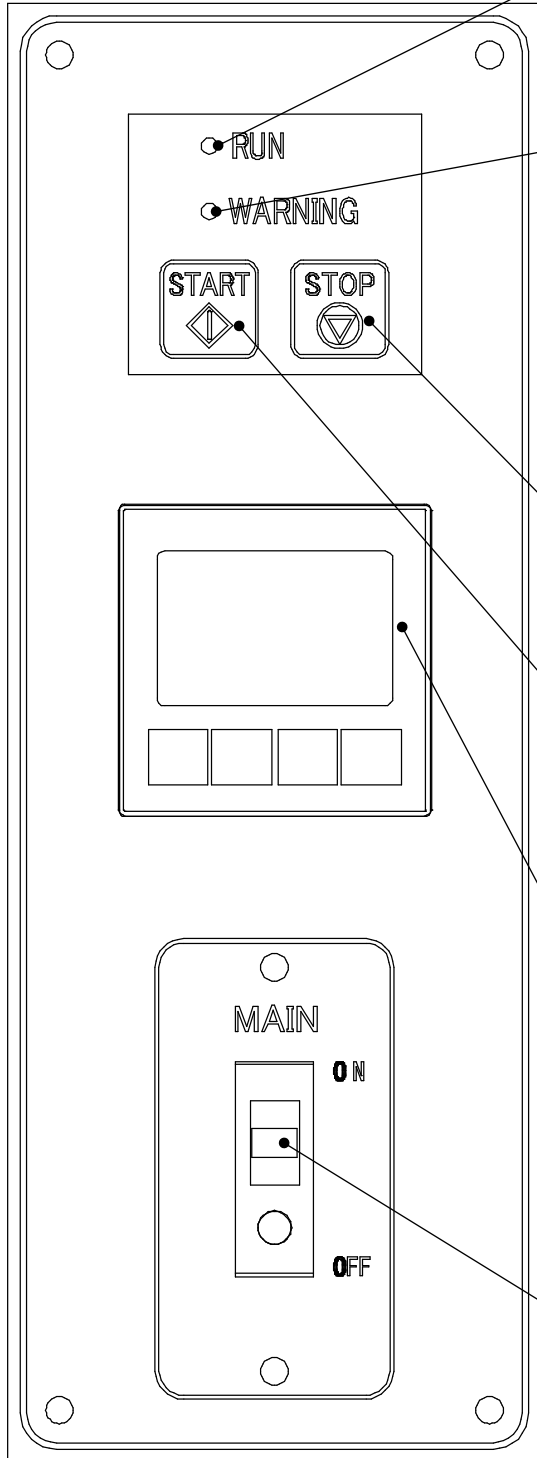
### 3. 製品各部の名称

#### 本 体





## 操作部



### RUN(運転)表示ランプ 緑

運転中であることを表示します。  
『START ボタン』を押すと点灯し、滅菌完了後フタを開けられる温度まで降温すると消灯します。

### WARNING(警報)表示ランプ 赤

空焚または過圧を感知すると点灯します。

#### 空焚の場合

缶内ヒーター上面よりも水が少なかった場合。

ヒーターを自然冷却させ、電源スイッチ(ブレーカー)を再投入すると消灯します。

#### 過圧の場合

缶内ヒーター上面よりも水が多かった場合(空焚でない場合)。

異常な圧力を解消し、電源スイッチ(ブレーカー)を再投入すると消灯します。

### STOP(停止)ボタン 赤

運転を停止および、温度調節器のタイマーをリセットするためのボタンです。

### START(スタート)ボタン 緑

運転を開始させるボタンです。  
一度運転が完了した後は、『STOP ボタン』を押さないと運転は開始できません。

### 温度調節器

希望する滅菌温度/時間を設定します。  
温度設定範囲 110.0~125.0℃  
時間設定範囲 00分00秒~99分59秒

### 電源スイッチ(ブレーカー)

本器を使用するときに ON にします。  
本器使用後に OFF にします。

## 4. 設置について

### 4.1 移動

#### ⚠ 警告

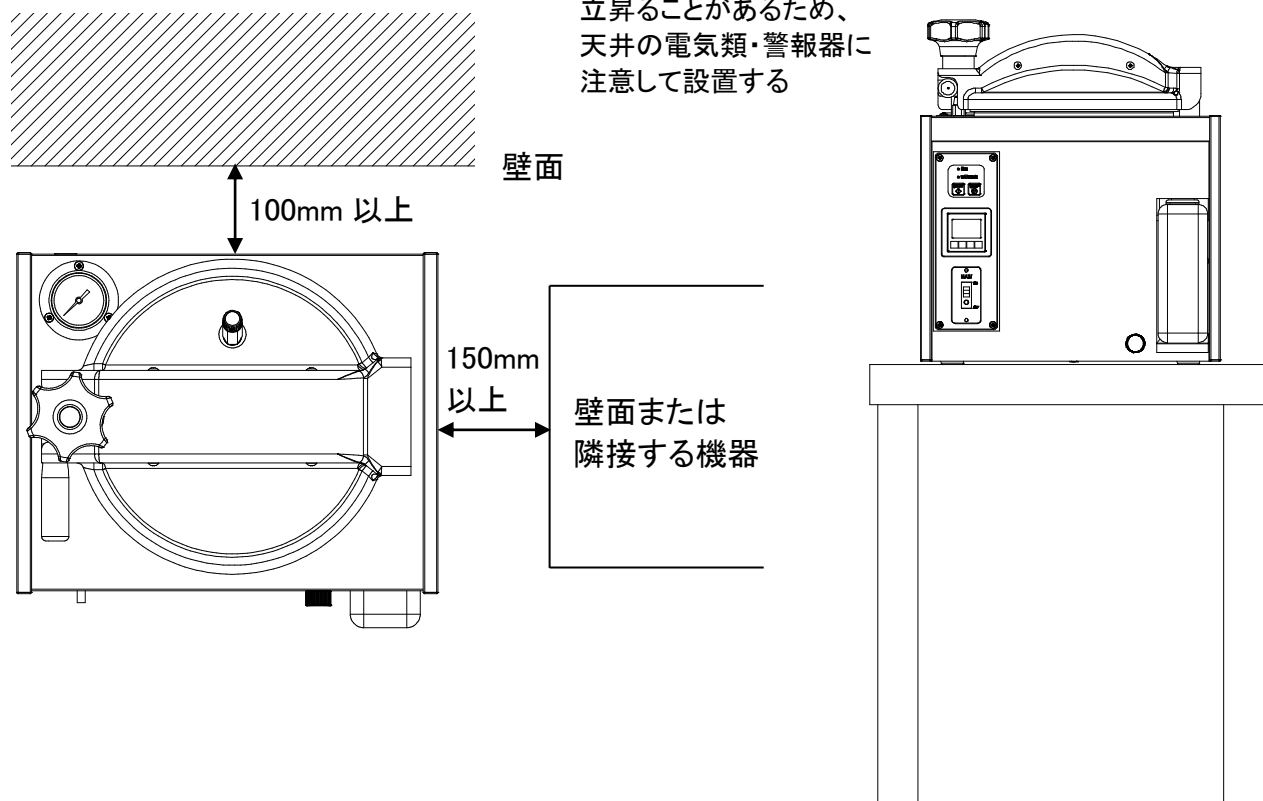
- ❗ 移動の際、本器に手や足が挟まれないようにしてください。  
骨折や打撲の恐れがあります。

#### ⚠ 注意

- ❌ 本器に衝撃を与えないでください。  
破損や故障の原因になります。

### 4.2 設置場所

下図のように設置してください。



#### ⚠ 警告

- ❌ 爆発性・引火性・腐食性ガス等の化学薬品の保管場所には設置しないでください。  
適切な場所に設置しないと重大な事故、故障の原因になります。
- ❗ 圧力計が読み取れる場所に設置してください。  
適切な場所に設置しないと重大な事故の原因になります。

## ⚠ 注意

- ❗ 耐荷重が十分で水平な卓上または床に設置してください。
- ❗ 本器の周囲を壁面等から 100～150mm 以上離して設置してください(4.2 の図の通り)。
- ❗ 直射日光が当たらない場所、湿気やホコリが少ない場所に設置してください。
- ❗ 本器上部の天井に電気類・警報器がないところに設置してください。  
適切な場所に設置しないと、フタを開けた際の蒸気により電気類・警報器の故障・誤動作の原因となります。
- ❗ 排気ボトルは必ず使用してください。  
使用しないと缶内蒸気が器外に排出され、火傷をする恐れがあります。
- 🚫 屋外に設置しないでください。  
適切な場所に正しく設置しないと、故障の原因となります。
- 🚫 排気ボトルを排水に使用しないでください。  
熱湯があふれ、火傷の原因となります。

### 4.3 設置環境

- ・周囲温度 5～35°C
- ・相対湿度 30～85%
- ・気圧 90～106kPa

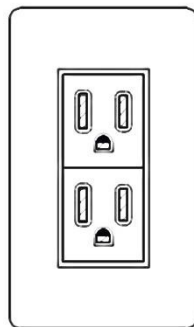
以下のような場所には設置しないでください。

- ・屋外
- ・直射日光の当たる場所
- ・水滴のかかる場所
- ・ホコリの多い場所
- ・傾斜した場所
- ・塩分、硫黄分などを含んだ空気に触れる場所
- ・上記の周囲温度・相対湿度の範囲外の場所

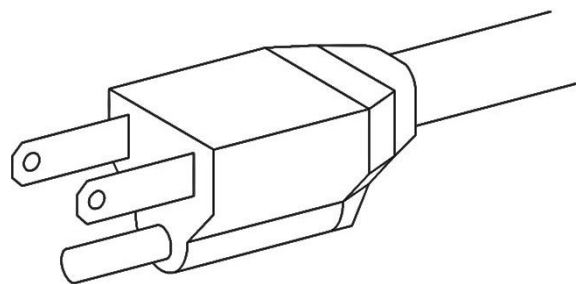
### 4.4 電源の接続と保護接地(アース)

●接続の際に以下の点に注意してください。

- ・本器は一般家庭用コンセント(15A)でお使いになれますが、必ずアース付コンセント(3芯)に単独で接続してください。
- ・接続元の電圧・許容電流値を必ず確認してください。本仕様に合致した電源電圧(9.仕様参照)に接続しないと故障を招きます。
- ・本器は単独で電源に接続し、電源タップなど共用配線にしないでください。



接地端子型コンセント  
(AC100V 15A)

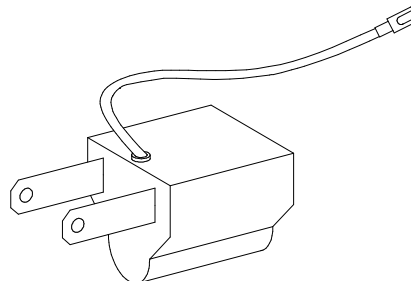


機器側 接地型プラグ  
(AC100V 15A)

・本器は水を扱う装置です。感電を防止するために、必ずアース付きコンセントに接続してください。アースのないコンセントの場合は、下記のように対応してください。

#### A. 2芯+アース端子(ねじ込み式)のコンセントの場合

アース線付2芯アダプター(下図)等を用いて、アース線をコンセント側のアース端子に接続する。



#### B. 2芯コンセントの場合

電源工事をする。お近くの電気工事専門業者にお問い合わせください。

### ⚠警告

- ❗ 電源プラグは、本器仕様(9.仕様 参照)に基づく定格電圧および、定格電流容量以上で電源コンセント形状に合ったものを使用してください。
- ❗ 保護接地(アース)は、接地端子付のコンセントに接続してください。  
接地端子付コンセントが無い場合は、第3種接地工事を行ってください。
- ❌ 電源コードを折り曲げたり束ねた状態で使用しないでください。  
正しく接続しないと、発火による火災や、接触不良による漏電や誤作動の原因になります。
- ❌ 重量物の下に電源コードを挟まないでください。  
正しく接続しないと、発火による火災や、接触不良による漏電や誤作動の原因になります。
- ❌ ガス管や水道管、及び電話線や避雷針の保護接地(アース)には接続しないでください。  
正しく接続しないと、発火による火災や、接触不良による漏電や誤作動の原因になります。  
接地端子付コンセントが無い場合は、接地工事を行ってください。
- ❌ テーブルタップを使用する場合は本器の電源コードを単独で接続し、他の機器の電源コードを接続しないでください。(タコ足配線をしないでください。)  
正しく接続しないと、発火による火災や、接触不良による漏電や誤作動の原因になります。
- ❌ 濡れた手で電源プラグに触らないでください。  
感電の原因になります。

### ⚠注意

- ❗ 本器仕様(9.仕様 参照)に基づく定格電圧および、定格電流に十分に許容な商用電源に単独で接続してください。  
正しく接続しないと、誤動作や故障の原因になります。

## 4.5 付属品の取り出し・設置

- ① フタハンドルを緩め、中心から外の方に倒し、取手を持ってフタを開ける。
- ② 「1. ご使用の前に」内に記載されている付属品をすべて取り出す。
- ③ 各付属品を以下のように設置、取り付ける。

### ⚠警告

- ❗ **フタを開閉する際、フタに手や指が挟まれないようにしてください。**  
骨折や打撲をする恐れがあります。
- ❗ **敷板は必ず使用してください。**  
使用しないと被滅菌物がヒーターに接触して焼損し、火事につながる恐れがあります。

### ⚠注意

- ❗ **排気ボトルは必ず使用してください。**  
使用しないと缶内蒸気が器外に排出され、火傷をする恐れがあります。
- 🚫 **排気ボトルを排水に使用しないでください。**  
熱湯があふれ、火傷の原因となります。

#### ●敷板・・・缶底に設置する。

用途：ヒーターの熱を直接受けないように被滅菌物を保護する。  
また、滅菌用水の注入量の目安となる。

#### ●ステンレス金網カゴ・・・運転時に使用する。

用途：被滅菌物を収容するための専用カゴ。

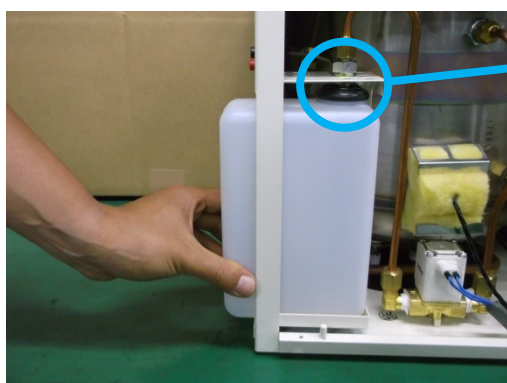
#### ●排気ボトル・・・本器右前面の挿入口に設置する。

用途：缶内蒸気、空気の排出先。

**※排気ボトルを抜き差しする時には、排気ボトルを傾けて排気口を避けるように行ってください。本書内では、説明のため側板をはずしてあります。実際には側板をはずす必要はありません。**

#### A. 排気ボトルを抜く場合

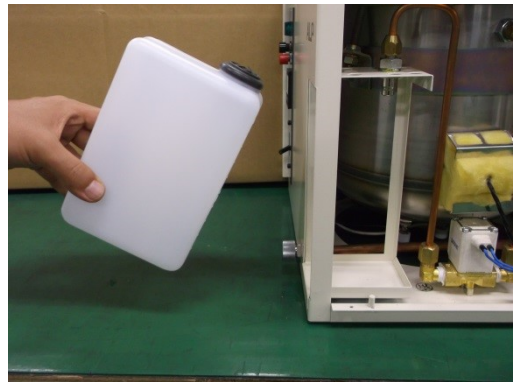
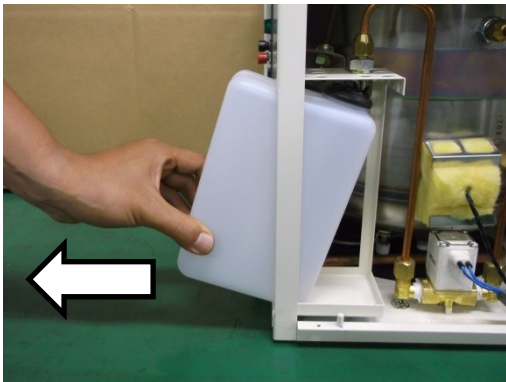
- ① 排気ボトルの下部(ステッカーの矢印部分)を持つ。



排気口

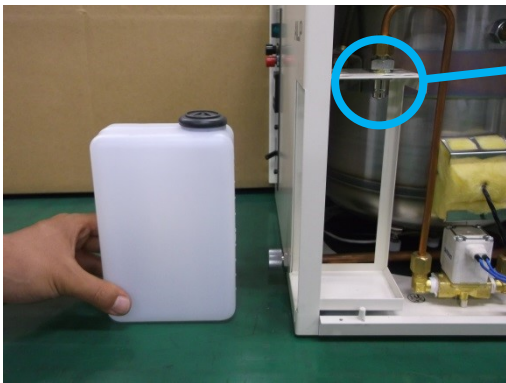


②そのまま手前に引き、排気ボトルを抜く。



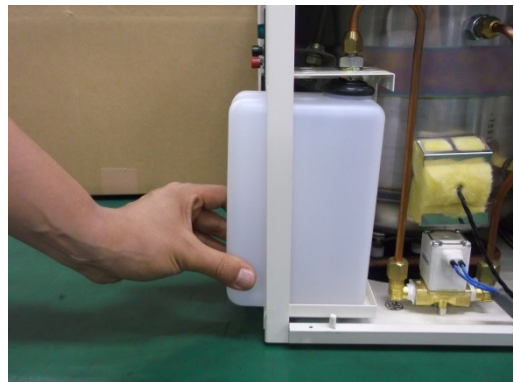
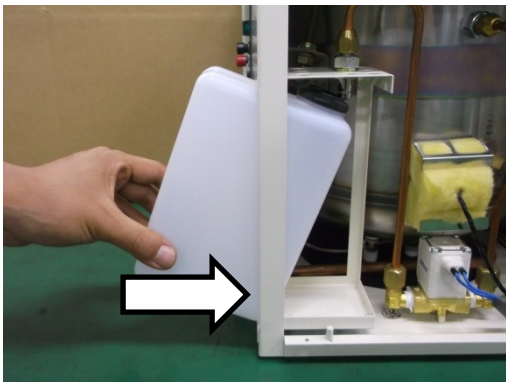
## B. 排気ボトルを差し込む場合

①排気ボトルの下部(ステッカーの矢印部分)を持つ。

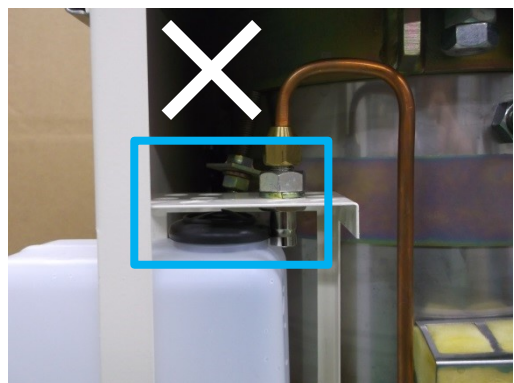
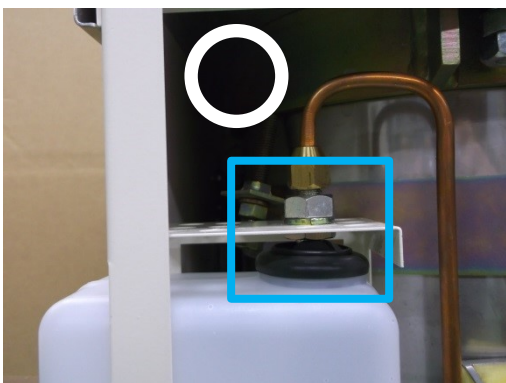


排気口

②排気ボトルを傾けながら挿入口に差し込み、下部を奥へ押し込む。



③排気口が排気ボトルに差し込まれていることを確認する。(排気ボトルが抜けにくいこと)



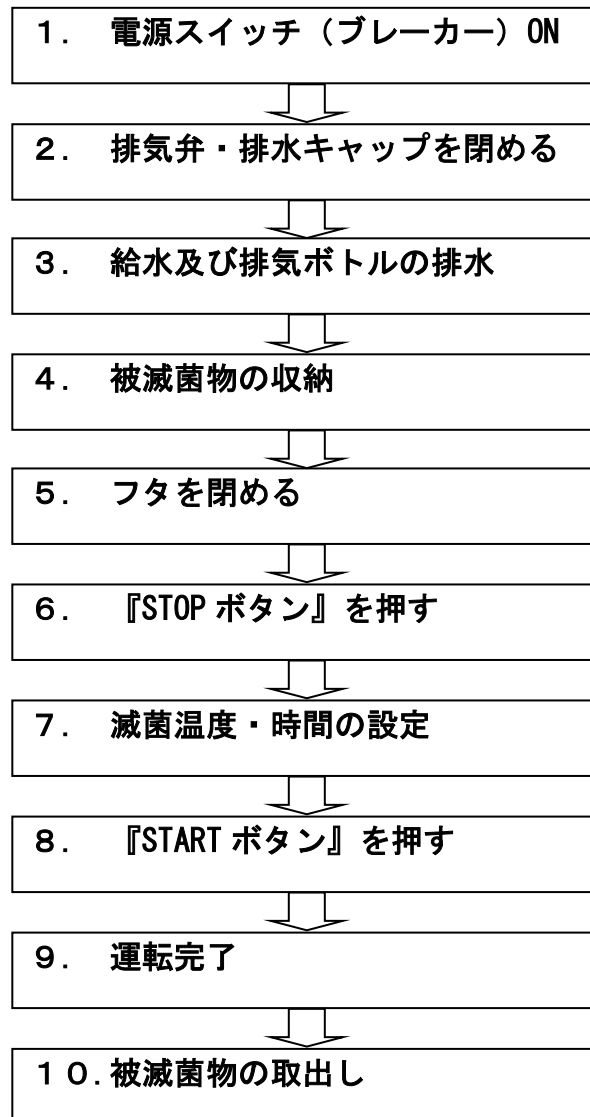


## 5. 操作方法について

### ⚠ 警告

- ❗ 運転を行うときは、本章の詳しい操作説明を読み、十分に理解した上で操作してください。  
正しい操作方法を熟知せず誤った使い方をすると、死亡や重傷事故を起こす可能性があり非常に危険です。

### ● 基本的な操作手順



## ●操作する前に

### ⚠警告

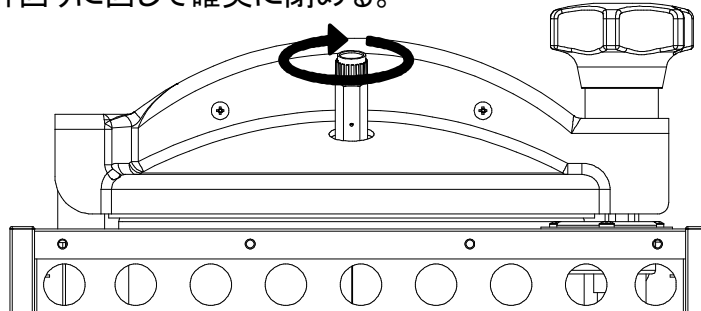
- ❗ 塩分(特に生理食塩水および海水)等電解質を含むものを滅菌する場合は、滅菌終了後に必ず缶内の水を抜いて缶内を清掃し、真水を注水して複数回運転してください。  
そのまま使用すると電食作用により缶底部が腐食し、穴あきの原因となります。
- ❗ 電源スイッチ(ブレーカー)を入れる前にフタを開けた状態で、圧力計の指針が0MPaを指しているか確認してください。0MPaを指していない場合は、販売店または弊社にご連絡ください。  
圧力計の指度が狂っていると重大な事故、故障の原因になります。
- ❌ 濡れた手で電源スイッチ(ブレーカー)に触らないでください。  
感電の原因になります。

### 5.1 電源スイッチ(ブレーカー)ON

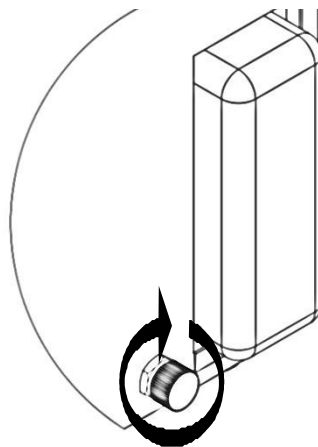
- ① 電源コードが正しく接続されているか確認する。
- ② 電源スイッチ(ブレーカー)をONにする。

### 5.2 排気弁・排水キャップを閉める

- ① 排気弁を時計回りに回して確実に閉める。



- ② 排水キャップを時計回りに回して確実に閉める。



### ⚠注意

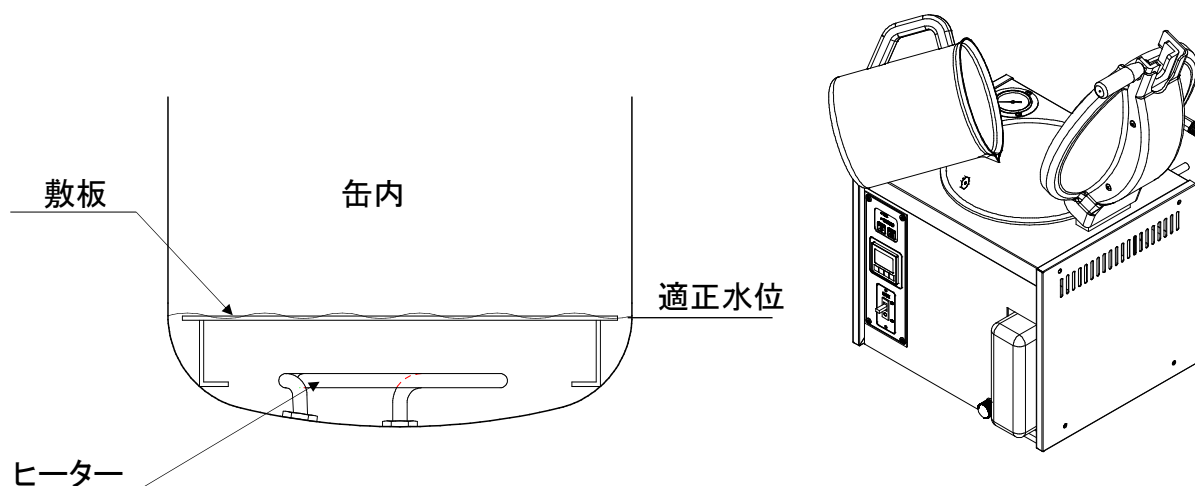
- ❗ 排気弁は確実に閉めてください。  
閉め方が不完全な場合、缶内の制御が正常に行われず、滅菌不良や空焚、誤動作、故障の原因になります。
- ❗ 排水キャップは確実に閉めてください。  
閉め方が不完全な場合、滅菌用水が漏れ、空焚、誤動作、故障の原因になります。



## 5.3 給水及び排気ボトルの排水

### 5.3.1 給水

- ① 圧力計の指針が 0MPa を指していることを確認する。
- ② フタハンドルを反時計回りに回し、フタを開ける。
- ③ 排水キャップが閉まっていることを確認する。
- ④ 缶内の敷板(スノコ)が浸る程度(KTR-2322:約 2ℓ, KTR-3022:約 3ℓ)まで水を入れる。



#### ⚠ 警告

- ❗ フタを開閉する際、フタに手や指が挟まれないようにしてください。  
骨折や打撲をする恐れがあります。
- ❌ 圧力計の指針が 0MPa を指すまでフタを開けないでください。  
残圧がある状態でフタを開けると蒸気が吹き出し、死亡や重傷事故の原因になる可能性があり非常に危険です。

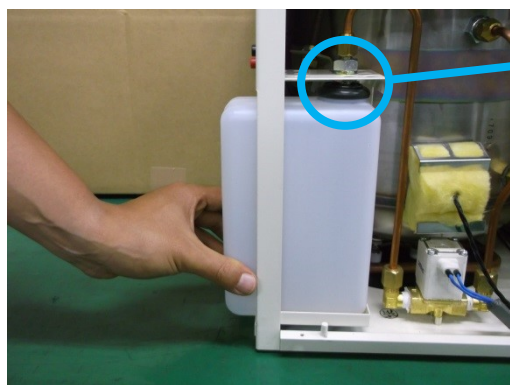
#### ⚠ 注意

- ❗ 滅菌中に缶体内の水位が下がるので、滅菌ごとに水位を確認してください。水位が敷板よりも下がっている場合は敷板まで水を入れてください。
- ❗ 滅菌用水は、蒸留水か精製水をご使用ください。水道水を使用する場合は、缶石が缶内に付着する為、こまめな清掃が必要となります。
- ❗ 滅菌用水を入れる際には、水をこぼさないように注意してください。こぼれた場合は拭き取ってください。
- ❗ 缶体内の水は頻繁に交換してください。本器を 1 日 1 回以上使用する場合は、毎日水を交換してください。
- ❌ 工業用水(回収水)、井戸水は、腐食や汚れの原因になりますので使用しないでください。  
正しく使用しないとヒーター、缶体等の寿命が短くなる場合があります。

### 5.3.2 排気ボトルの排水

※排気ボトルを抜き差しする時には、排気ボトルを傾けて排気口を避けるように行ってください。本書内では、説明のため側板をはずしてあります。実際には側板をはずす必要はありません。

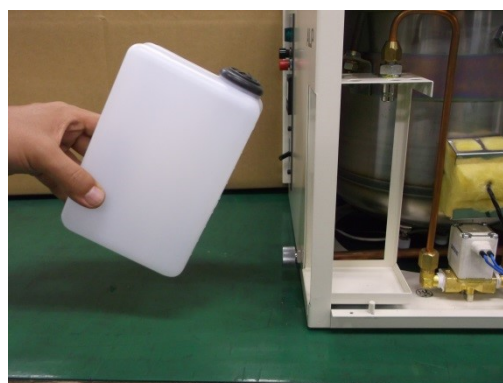
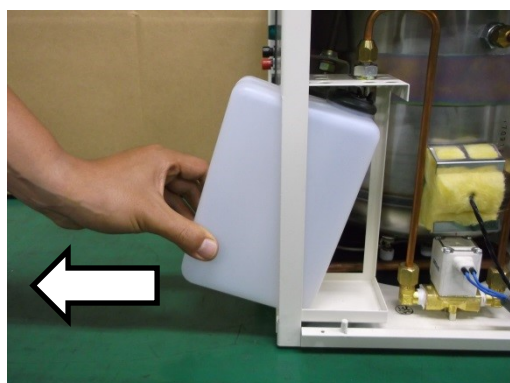
①排気ボトルの下部(ステッカーの矢印部分)を持つ。



排気口



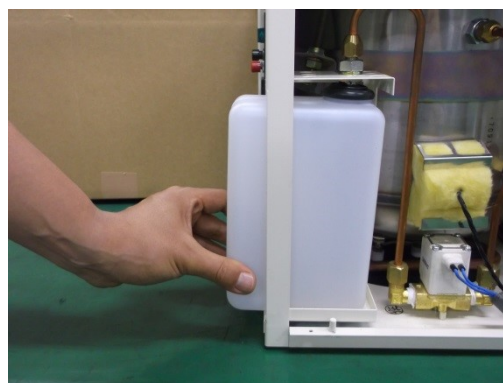
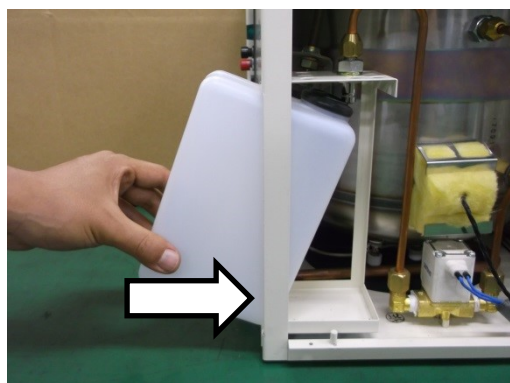
②そのまま手前に引き、排気ボトルを抜く。



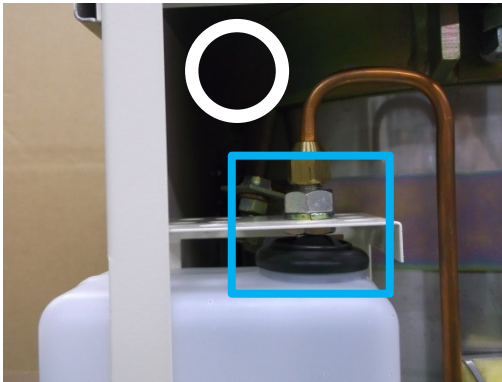
③排気ボトル内の水を排水する。(ゴムを取り外す必要はありません)

④排気ボトルの下部(ステッカーの矢印部分)を持つ。

⑤排気ボトルを傾けながら挿入口に差し込み、下部を奥へ押し込む。



⑥排気口が排気ボトルに差し込まれていることを確認する。(排気ボトルが抜けないこと)



### ⚠注意

- ❗ 運転毎に排気ボトルの水位が増します。  
排気ボトル内の水位が60%になる前に水を捨ててください。  
60%以上の水位で運転すると排気ボトルから水が吹きこぼれ故障の原因となることがあります。
- ❗ 排気ボトルは穴を奥側にし、しっかり差し込んでください。  
穴の向きを間違えたり、奥まで差し込んでないと、排気口から蒸気が吹きこぼれ、故障の原因となります。
- ❗ 排気ボトルを抜き差しする時は、排気ボトルが十分に冷えている状態で行ってください。  
運転完了後には排気ボトルが熱くなっており、火傷の恐れがあります。

## 5.4 被滅菌物の収納

① ステンレス金網カゴに被滅菌物を収納し、静かに缶内に入れる。

**※被滅菌物を詰め過ぎないでください。滅菌不良を起こす可能性があります。(缶体容積の60%程度を上限としてください。)**

被滅菌物を「滅菌バッグ」に收容する場合は、

- ・ **5.4.1 廃棄用滅菌バッグをご使用頂く際のご注意** をご覧ください。

### ⚠警告

- ❌ 本器で滅菌する際には、滅菌容器を使用しないでください。  
滅菌不良になる可能性があります。
- ❗ 本器で滅菌する際には、必ずステンレス金網カゴを使用してください。  
ステンレス金網カゴを使用しないで滅菌すると、配管用の穴をふさぎ缶内圧力の制御が不能になり、爆発等の重大事故を引き起こす可能性があります。
- ❌ 被滅菌物がフタの内側に接触するような無理な入れ方をしないでください。  
フタが正常に閉まらず、運転すると蒸気吹き出しによる火傷や、爆発などの重大な事故を引き起こす可能性があります。非常に危険です。

## ⚠️ 注意

- ❗ バイアルびん、ねじ口びん、三角フラスコ等の細口びんを滅菌するには、キャップを取外して使用するか、大きく緩めて使用してください。  
(シリコンやゴム等の通気性のない栓では、絶対に密閉しないでください。)
- ❌ 液体滅菌(培地等)をする場合は、容器の容量の80%以上入れないでください。  
蒸気が浸透せず、滅菌不良の原因になります。  
入れ過ぎると滅菌終了後、被滅菌物を取り出す際に突沸する可能性があります危険です。

### 5.4.1 廃棄用滅菌バッグをご使用頂く際のご注意



廃棄用滅菌バッグなどの耐熱性のある袋状のものに被滅菌物を入れて滅菌する際は、以下の警告、注意事項をお守りください。

## ⚠️ 警告

- ❗ バッグは必ずステンレス金網カゴに入れてください。(図1)  
バッグは金網カゴに1袋だけ入れ口を広げて入れてください。(図1)  
バッグを直に缶内に収納すると、缶壁の通気口を塞いでしまい、最悪は重大な破裂事故を招く恐れがあります。  
以下の安全装置は缶壁の通気口をふさがれてしまうと動作しなくなります。
  - 過圧防止装置 (缶内が異常圧になると警報表示され、ヒーター回路を遮断する)
  - 安全弁 (万一過圧防止装置が動作しない場合でも異常圧を感知して缶内圧を減圧する)
- ❌ バッグを缶内に直に入れしないでください。また、詰めすぎないでください。(図2, 図3)  
バッグを直に缶内に収納すると缶壁の通気口を塞いでしまい、安全装置が働かなくなる可能性があります。  
最悪は重大な破裂事故を招く恐れがあり、非常に危険です。
- ❗ 開いたバッグの口は必ず金網カゴの内側で折り返してください。(図4, 図5)  
バッグの口を金網カゴの外側で折り返すと、折り返した部分が缶壁の通気口を塞ぎ、安全装置が働かなくなる可能性があります。最悪は重大な破裂事故を招く恐れがあります。
- ❌ バッグをフタに挟まないでください。  
蒸気漏れを引き起こすだけでなく、膨張したバッグが缶内で破裂し、最悪の場合火傷事故を招く恐れがあります。

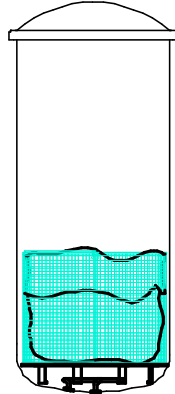
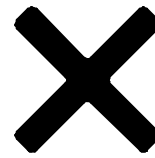
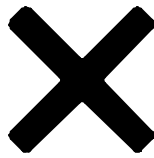
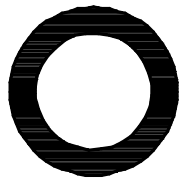


図 1

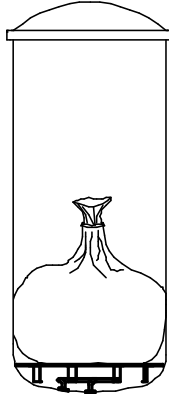


図 2



図 3

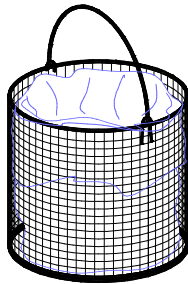
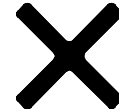
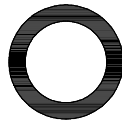


図 4

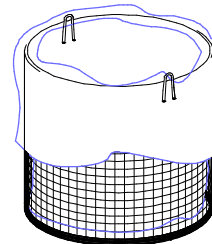


図 5

### ⚠️ 注意

- ❌ **バッグに被滅菌物を詰めすぎないでください。**  
折り返したバッグ容積の 60%程度の内容量にとどめてください。(図 6)  
多量に被滅菌物を詰めると蒸気の浸透が悪くなり、滅菌不良を引き起こします。加えて、残留空気が増えて缶内圧が余剰に上がり、安全装置が動作する可能性があります。
- ❗ **バッグの口は必ず開いてください。(図 6, 図 7)**  
バッグの口を閉じるとバッグ内の残留空気が熱の浸透を妨げ、滅菌不良を引き起こします。  
バイオハザード物質などの滅菌時にどうしてもバッグの口を閉じる必要がある場合は、口を軽く縛るか、ストロー状のものを挿してから縛るなど、必ず通気できるようにしてください。
- ❗ **確実な滅菌の為にバッグに 200ml 程度の水を入れてください。(図 6)**  
バッグ内の水が水蒸気となり被滅菌物の蒸気浸透を助けます。
- ❗ **運転前に缶内の水位を必ず確認し、不足している場合は補充してください。**  
水量が少ないバッグがヒーターからの熱を受けやすくなり、破袋、熱損する可能性があります。  
溶けた樹脂類が缶底にこびり付き、故障する可能性があります。



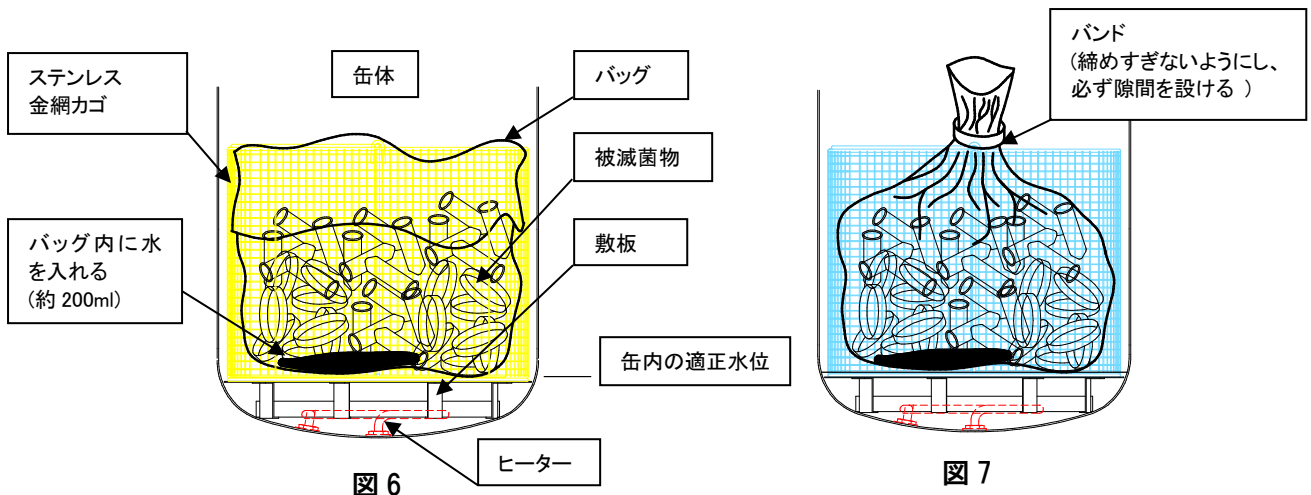


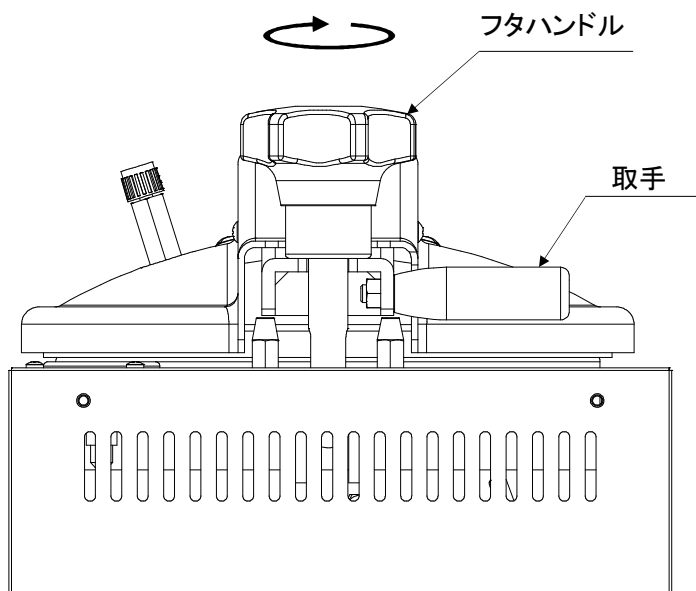
図 6  
バッグの使用方法

図 7  
バイオハザード物質の滅菌など、どうしてもバッグの口を閉じる必要がある場合は、バンドで軽く縛るか、ストロー状の物を挿してから縛る。

滅菌状態はバッグ内の被滅菌物の種類、量、滅菌時間によって変化します。最良の滅菌状態を得るために、ケミカルインジケータなどの滅菌指標を使用して滅菌管理されることをお勧めします。

## 5.5 フタを閉める

- ① 取手を持って、フタを静かに下ろす。
- ② フタハンドルを時計回りに回し、回転抵抗が大きくなる所まで締める。



### ⚠ 警告

- ❗ **フタパッキンにゴミの付着、亀裂がないか確認してください。**  
ゴミはやわらかい布で拭き取ってください。  
亀裂を発見した際は販売店または弊社までご連絡ください。  
そのまま使用しますと、蒸気漏れだけでなく、破裂に至る恐れがあります。
- ❗ **運転前にフタハンドルを確実に締めてください。**  
締め方が不十分な場合、高圧状態でフタが破裂し死亡や重傷事故を招く恐れがあります。
- ❗ **フタを開閉する際、フタに手や指が挟まれないようにしてください。**  
骨折や打撲をする恐れがあります。

## 5.6 『STOP ボタン』を押す

- ① 温度調節器をリセットするために『STOP ボタン』を押す。

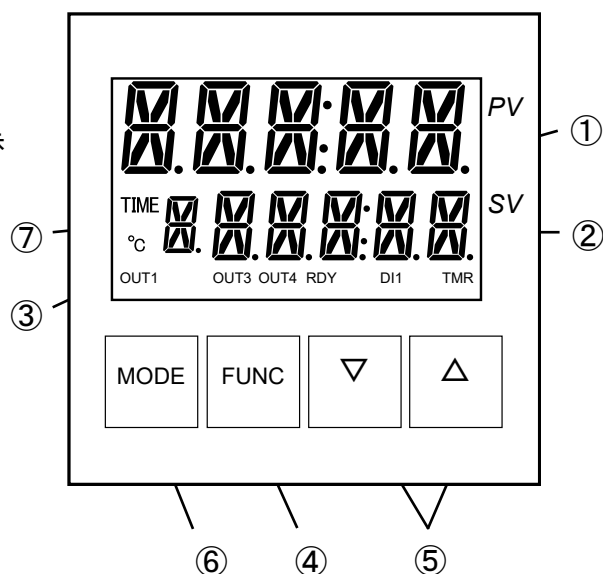
### ⚠ 注意

- ❗ **運転の開始前は必ず『STOP ボタン』を押してください。**  
温度調節器がリセットされていない場合、運転の開始ができません。

## 5.7 滅菌温度・時間の設定

### 温度調節器各部の名称

- ① PV 表示: 缶内温度/設定項目を表示
- ② SV 表示: 滅菌設定温度/滅菌設定時間/滅菌残時間を表示
- ③ 出力モニタ表示
  - OUT1: 空気抜電磁弁出力信号  
点灯時: 電磁弁開  
消灯時: 電磁弁閉
  - OUT3: ヒーター出力信号  
ヒーター出力時に点灯  
ただし、待機中および運転中断時はヒーターリレーが切れているため、OUT3 が点灯していてもヒーターに通電しない
  - OUT4: 運転終了信号  
滅菌完了後 80°C になったら消灯
  - RDY: 滅菌時間終了信号  
滅菌設定時間が終了したら点滅
  - DI1: 滅菌設定時間リセット信号  
操作部の『STOP ボタン』を押すと点灯し滅菌残時間がリセット
  - TMR: 滅菌タイマー信号  
滅菌設定時間が稼働中に点滅
- ④ [FUNC]キー  
滅菌温度/時間設定時に、[FUNC]キーを押すと桁移動
- ⑤ [上下]キー  
滅菌温度/時間設定値を増加/減少
- ⑥ [MODE]キー  
[MODE]キーを押すごとに、  
滅菌設定温度→滅菌残時間→滅菌設定時間切り換え
- ⑦ バンク表示  
通常バンク【0】を表示、操作部の『STOP ボタン』を押すとバンク【1】が表示され温度調節器がリセット

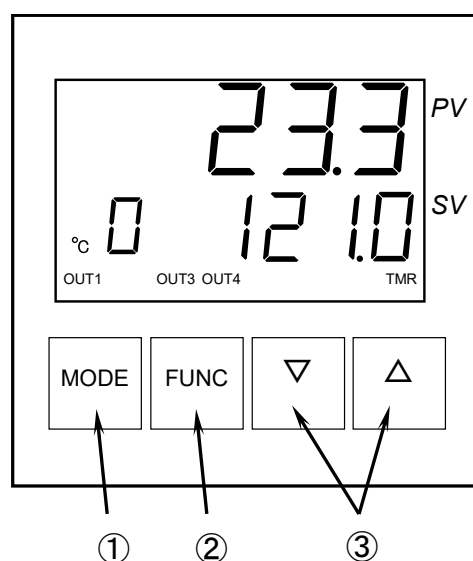


### 5.7.1 滅菌温度の設定

- ① PV 表示に缶内温度が表示されていない場合には、[MODE]キーを押し PV 表示が缶内温度を表示している状態にする。
- ② [FUNC]キーを押し、SV 表示の滅菌温度を変更したい桁に移動(変更可能桁が点滅)する。
- ③ [上下]キーを押し、設定したい滅菌温度に変更する。

設定範囲: 110.0~125.0°C  
設定単位: 0.1°C

**※キー操作を 5 秒間行わないと、設定した温度が確定されます。**

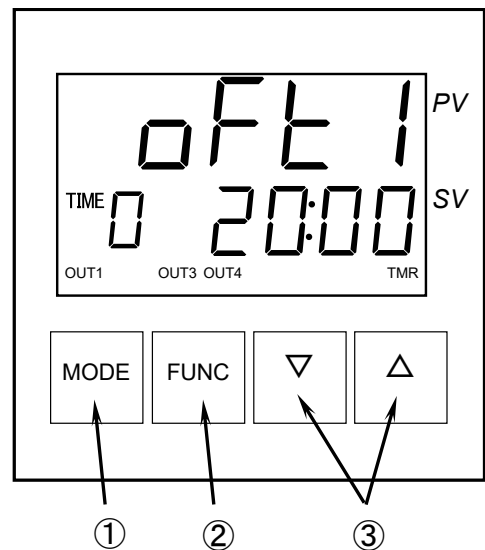




### 5. 7. 2 滅菌時間の設定

- ① [MODE]キーを2回押し、PV表示が『oFt I』を表示している状態にする。
- ② [FUNC]キーを押し、SV表示の滅菌時間を  
変更したい桁に移動(変更可能桁が点滅)する。
- ③ [上下]キーを押し、設定したい滅菌時間に変更する。

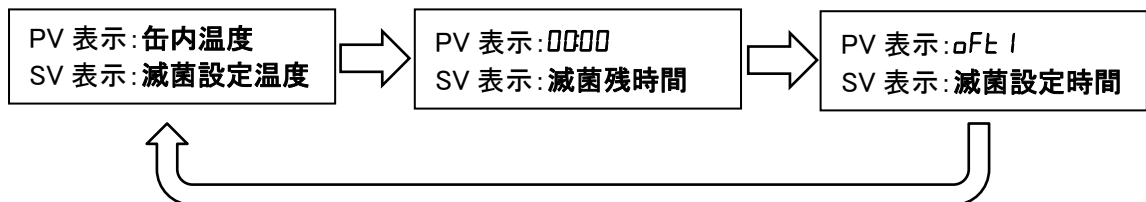
設定範囲:00分00秒~99分59秒  
設定単位:1秒



※キー操作を5秒間行わないと、設定した時間が確定されます。  
※滅菌時間を00分00秒に設定すると、連続運転になります。

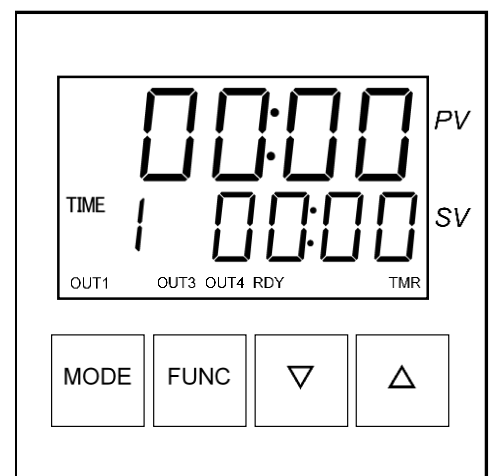
### 5. 7. 3 滅菌設定温度/滅菌残時間/滅菌設定時間の確認

- ① [MODE]キーを押すごとに以下の様にPV表示, SV表示が切り換わる。



- ② 滅菌工程中(出力モニター表示の【TMR】が点滅している状態)に滅菌残時間を表示させると、滅菌設定時間からカウントダウンされた滅菌残時間が表示され、滅菌残時間が【0000】になると出力モニター表示の【TMR】が点灯し、【RDY】が点滅する。

※カウントダウン中に、[上下]キーを押すと滅菌残時間が変更してしまうので押さないでください。



## ⚠警告

- ❌ **本器の最高使用温度は 125℃ですので、それ以上の温度に設定しないでください。**  
最高使用温度を超えて使用すると、破裂等の思わぬ事故に発展する可能性があります。

## ⚠注意

- ❗ **被滅菌物が多量の水分であるとき、空気抜きにくい形状の容器に入っているときは、被滅菌物自体の温度上昇が遅れます。その際は滅菌時間を延ばすなどの調整を行ってください。**  
また、定期的に滅菌指標(ケミカルインジケータなど)を用いて、被滅菌物に対する滅菌条件の確認を行ってください。
- ❌ **滅菌時間を 00 分 00 秒に設定すると連続運転になりますが、本器滅菌時間上限の 99 分 59 秒を超えて使用しないでください。**  
滅菌時間上限を超えて使用すると、消耗部品の劣化や思わぬ事故に発展する可能性があります。

## 5.8 『START ボタン』を押す

- ① 『START ボタン』を押して運転を開始する。
  1. このとき『RUN 表示ランプ』が点灯し、ヒーターに通電されます。
  2. 温度上昇にともなって、排気ボトルに空気と蒸気の混合気体が排出されます。これは缶内の残留空気を追い出し、飽和蒸気で満たすための工程であり、異常ではありません。  
また、この混合気体の排出は空気抜電磁弁の閉止により完了します。
  3. 以降温度・圧力が短時間で上昇し、設定された滅菌温度に達します。
  4. 滅菌設定温度に達した時点で滅菌タイマーが作動し、設定された滅菌時間まで一定の温度を保ちます。

## ⚠警告

- ❌ **運転中には、本器にむやみに触れないでください。**  
火傷や誤動作の原因となり非常に危険です。

## ⚠注意

- ❗ **一度運転を完了してから再度運転を行う場合は『STOP ボタン』を押してください。**  
リセットせずに『START ボタン』を押しても、運転の開始ができません。
- ❗ **温度調節器の表示温度が 80℃未満で『START ボタン』を押してください。**  
80℃以上で『START ボタン』を押した場合、誤動作を起こす可能性があります。
- ❗ **運転中に[MODE]キー以外は押さないでください。**  
誤動作を起こす可能性があります。

## 5.9 運転完了

- ① 滅菌設定時間が経過すると、ヒーターへの通電が遮断される。
- ② 缶内は自然冷却され、圧力が降下する。  
用途に応じて排気弁を開き、冷却時間を短縮する。
- ③ 温度表示が 80℃以下になると、『RUN 表示ランプ』が消灯する。

### ⚠警告

- ❌ 圧力計の指針が 0MPa を指し、温度表示が 80℃以下に達するまでフタを開けないでください。  
温度表示が 80℃以上でフタを開けると、蒸気が立昇って危険な場合があります。  
残圧がある状態でフタを開けると蒸気が吹き出し、死亡や重傷事故の原因になる可能性があり非常に危険です。
- ❌ ガラス容器や液体を滅菌する場合は、排気弁を開けないでください。  
(強制排気しないでください。)  
排気弁を開けて急減圧をすると容器が割れたり、液体が突沸する恐れがあり非常に危険です。
- ❌ 滅菌設定時間経過後「RUN 表示ランプ」が点灯している間は滅菌時間設定を変更しないでください。  
00 分 00 秒に設定すると連続運転になり運転完了しないので危険です。
- ❗ 万一、被滅菌物が破損したり、吹きこぼれた場合は安全に使用するため必ず缶内を清掃してください。  
缶内が汚れたまま使用するとヒーターの寿命を縮めたり、缶体の腐食を誘発し非常に危険です。

## 5.10 被滅菌物の取出し

- ① 『RUN 表示ランプ』が消灯、滅菌残時間が【0000】、【RDY】が点滅していることを確認する。
- ② 圧力計の指針が 0MPa を指し、温度表示が 80℃以下であることを確認する。
- ③ フタハンドルを反時計回りに回し、フタを開ける。
- ④ 収納されている被滅菌物を静かに引き上げ取り出す。

### ⚠警告

- ❗ 『RUN 表示ランプ』が消灯、滅菌残時間が【0000】、【RDY】が点滅のいずれかを満たしていない場合、正常に運転が完了しておらず、滅菌不良の可能性があります。必要に応じて再度滅菌してください。
- ❌ 圧力計の指針が 0MPa を指し、温度表示が 80℃以下に達するまでフタを開けないでください。  
温度表示が 80℃以上でフタを開けると、蒸気が立昇って危険な場合があります。  
残圧がある状態でフタを開けると蒸気が吹き出し、死亡や重傷事故の原因になる可能性があり非常に危険です。
- ❗ 液体滅菌の場合は缶内を十分冷却させた後、フタを開いて被滅菌物に衝撃を与えないように注意して取り出してください。  
液体の温度は(特に寒天培地、消泡剤、高濃度の糖やグリセリン等)、缶内の温度よりも下降速度が遅いため、突沸することがあり火傷や負傷の原因となり非常に危険です。
- ❗ フタを開閉する際、フタに手や指が挟まれないようにしてください。  
骨折や打撲をする恐れがあります。

### ⚠注意

- ❗ 運転後にフタを開けるときは本器正面に立ち、蒸気が手や顔にかからないようにしてください。  
蒸気により火傷を負う恐れがあります。
- ❗ 運転が完了し被滅菌物を取り出すときは耐熱グローブ等の手袋を着用してください。  
缶体や被滅菌物に直接接触すると火傷を負う恐れがあります。
- ❗ 被滅菌物を取り出す際に液体がこぼれた場合は、必ず拭き取ってください。  
腐食により誤動作や故障の原因になる可能性があります。

## ●長時間使用しないときは

- ① 排水キャップを開いて缶内の水を抜く。  
(排水方法は「8. 1 ①滅菌用水の交換」を参照してください。)
- ② 取手を持って、フタを静かに下ろす。
- ③ 電源スイッチ(ブレーカー)を OFF にする。

### ⚠警告

- ❗ **フタを開閉する際、フタに手や指が挟まれないようにしてください。**  
骨折や打撲をする恐れがあります。
- ❌ **運転前や運転後に、フタを開けたまま放置しないでください。**  
フタを開けたまま放置すると意図しない衝撃によりフタが閉まり、手や指が挟まれ骨折や打撲をする恐れがあります。

## ●中断させるには

運転を中断させるには以下の手順で行います。

- ① 『STOP ボタン』を押す。
- ② 缶内を十分に冷却させる。(状況に応じて排気弁を開いて冷却時間を短縮する。)
- ③ 圧力計の指針が 0MPa を指し、温度表示が 80℃以下になったらフタを開け、被滅菌物を取り出す。

### ⚠警告

- ❌ **圧力計の指針が 0MPa を指し、温度表示が 80℃以下に達するまでフタを開けないでください。**  
温度表示が 80℃以上でフタを開けると、蒸気が立昇って危険な場合があります。  
残圧がある状態でフタを開けると蒸気が吹き出し、死亡や重傷事故の原因になる可能性があり非常に危険です。
- ❗ **液体滅菌の場合は缶内を十分に冷却させた後、フタを開いて被滅菌物に衝撃を与えないように注意して取り出してください。**  
液体の温度は(特に寒天培地、消泡剤、高濃度の糖やグリセリン等)、缶内の温度よりも下降速度が遅いため、突沸することがあり火傷や負傷の原因となり非常に危険です。
- ❗ **フタを開閉する際、フタに手や指が挟まれないようにしてください。**  
骨折や打撲をする恐れがあります。
- ❗ **万一、被滅菌物が破損したり、吹きこぼれた場合は安全に使用するため必ず缶内を清掃してください。**  
缶内が汚れたまま使用するとヒーターの寿命を縮めたり、缶体の腐食を誘発し非常に危険です。

### ⚠注意

- ❗ **運転後にフタを開けるときは本器正面に立ち、蒸気が手や顔にかからないようにしてください。**  
蒸気により火傷を負う恐れがあります。
- ❗ **被滅菌物を取り出す際は耐熱グローブなどの保護手袋を必ず着用してください。**  
素手や耐熱性のない手袋で取り扱うと、高温による火傷や負傷の原因となり危険です。

## ●信頼性のある滅菌運転

蒸気の循環および浸透を妨げる以下の容器を滅菌する場合、その温度上昇は、内部の空気が十分に放出されにくいいため、表示(缶内)温度に対して遅れます。また缶内圧力が残留空気分高くなり、運転中に過圧防止装置が働いてしまう可能性があります。

蒸気の循環および浸透を妨げる容器

- ・ 廃棄用滅菌バッグ
- ・ 栓をした容器
- ・ 深い容器
- ・ 開口部の小さい容器

特に廃棄用滅菌バッグを使用する際は、滅菌不良や過圧の危険を防止するために「5. 4. 1 廃棄用滅菌バッグをご使用頂く際のご注意」を参照してください。

より確実な滅菌運転を行うためには、ケミカルインジケータなどの滅菌指標により、滅菌が確実であることを確認することをお勧めします。

## 6. 安全装置について

### ⚠ 警告

- ❌ 安全弁は出荷時に調整されていますので、絶対に調整・分解しないでください。  
正常に作動せず、重大な事故を招く恐れがあります。
- ❌ 濡れた手で電源スイッチ(ブレーカー)に触らないでください。  
感電の原因になります。

### ⚠ 注意

- ❗ 空焚後は十分にヒーターが冷めてから水を入れてください。  
ヒーターが十分に冷えていない状態で水を入れると、ヒーターが破損します。

### 6.1 安全弁について

本器は圧力に対する安全装置として安全弁が取り付けられています。  
缶内が何らかの要因で使用最高圧力以上の圧力に達すると、安全弁が自動的に開き、直ちに減圧します。万一安全弁が作動した場合、以下の手順に従ってください。

- ① 蒸気が勢いよく排出されるので、本器に近づかない。
- ② 勢いが弱まったら電源スイッチ(ブレーカー)を切り、缶内を十分に冷ます。
- ③ 製造番号を控え、販売店または弊社まで連絡する。

### 6.2 過圧防止装置について

本器は圧力に対する安全装置として過圧防止装置が取り付けられています。  
缶内が何らかの要因で使用最高圧力以上の圧力に達すると、過圧防止装置が働いて『WARNING 表示ランプ』が点灯し、ブザーが鳴り続け、ヒーターへの通電が遮断されて缶内の異常高圧を防ぎます。

- ① 本器の電源スイッチ(ブレーカー)を切る。
- ② 圧力計の指針が 0MPa を指すまで放置する。(必要に応じて強制排気する)
- ③ フタを開け、ヒーターが滅菌用水に浸かっていることを確認する。  
(『WARNING 表示ランプ』は空焚または過圧の場合に点灯するため、過圧であることを確認する)
- ④ 再度滅菌が必要な場合は、「7. 故障と思われるとき 0」を参照し運転する。

### 6.3 空焚防止装置について

本器は空焚に対する安全装置として空焚防止装置が取り付けられています。  
缶内に滅菌用水を入れずに運転をすると、空焚防止装置が働いて『WARNING 表示ランプ』が点灯し、ブザーが鳴り続け、ヒーターへの通電が遮断されます。空焚防止装置が作動した場合、以下の手順に従ってください。

- ① 本器の電源スイッチ(ブレーカー)を切る。
- ② 圧力計の指針が 0MPa を指すまで放置する。(必要に応じて強制排気する)
- ③ フタを開け、ヒーターが滅菌用水に浸かっていないことを確認する。  
(『WARNING 表示ランプ』は空焚または過圧の場合に点灯するため、空焚であることを確認する)
- ④ 最低1時間程度放置し、十分にヒーターが冷めてから水を入れて運転する。

## 7. 故障と思われるとき

### ⚠ 警告

- ❗ 本器または本器の部品を交換・修理依頼する際に以下の①, ②に当てはまるときは、本器・部品を非汚染状態にしてください。
  - ①本器および部品の一部に感染性のある危険な物質や放射性物質にさらされたとき。
  - ②本器および部品の一部に血液その他化学薬品がなんらかの形で付着し、人体に危険と判断されたとき。
- 🚫 濡れた手で電源スイッチ(ブレーカー)に触らないでください。  
感電の原因になります。

### ⚠ 注意

- ❗ 空焚警報ブザーが鳴った場合は缶内が高温になっているため、本器の電源スイッチ(ブレーカー)を切り最低1時間程度放置し、十分にヒーターが冷めてから水を入れてください。  
ヒーターが十分に冷えていない状態で水を入れると、ヒーターが破損します。

本書に従った操作を行い、本器が正常に動作しないときは、以下の表に従って確認してください。表の各項目に該当しない場合または処置が困難な場合は、電源スイッチ(ブレーカー)を切ってから前面の製造番号を控え、販売店または弊社までご連絡ください。

症 状	原 因	処 置
A. 電源が入らない。	1. 電源コードが外れている。 2. 電源の接続(電圧・容量)の誤り。  3. 電源コードのプラグまたはブレーカーとの接続部の断線。 ブレーカーの接触不良の場合、レバーに触れるだけで電源が切れることがある。	1. 電源コードを接続してください。 2. 正しく接続してください。特に100Vの器械を200Vに接続した場合は瞬時に故障となり、全面修理が必要となります。 3. 販売店または弊社までご連絡ください。
B. 電源スイッチ(ブレーカー)がはねる。	1. 電気回路の短絡。 1-1. ヒーターの短絡。 1-2. その他回路の短絡。	1. 販売店または弊社までご連絡ください。
C. 『START ボタン』を押しても『RUN 表示ランプ』が点灯しない。	1. 電気回路の短絡。 1-1. ヒーターの短絡。 1-2. ランプ切れ。 1-3. その他回路の短絡。 2. 温度調節器がリセットされていない。	1. 販売店または弊社までご連絡ください。  2. 『STOP ボタン』を押し、温度調節器をリセットしてから、再度『START ボタン』を押してください。
D. 『RUN 表示ランプ』が点灯しているが、温度が上昇しない。	1. ヒーターの断線。 2. ヒーター回路の断線焼損。 3. 滅菌が終了している。	1. 販売店または弊社までご連絡ください。 2. 販売店または弊社までご連絡ください。 3. 80℃以下になったら、圧力計の指針が0MPaになっていることを確認し、被滅菌物を取り出してください。
E. 温度は上昇するが長時間経過しても設定温度に達しない。	1. 200V仕様の器械を100Vに接続している。	1. 電圧を確認の上、正しい電圧・容量の電源に接続してください。
F. 滅菌温度表示が異常。(---又は---と表示される)	1. センサーの端子が外れている。 2. センサーの断線。	1. 販売店または弊社までご連絡ください。 2. 販売店または弊社までご連絡ください。



症 状	原 因	処 置
G. 温度表示が滅菌設定温度まで上昇するが、滅菌できていない。 (缶内が飽和蒸気状態になっていないため温度上昇が不十分である)	1. 被滅菌物の入れ過ぎ。 2. 滅菌時間の不足。 3. 容器状の被滅菌物に空気が残留しているため蒸気が浸透しにくい。 4. 温度調節器またはセンサーの故障。	1. 被滅菌物は缶内容積の60%までの量とし、間隔をできるだけ空けて入れてください。 2. 液体の滅菌や被滅菌物の量が多いときは、その内部は缶内より設定温度に達する時間をより多く要するため、設定時間はその分を加算して長くしてください。 3-1. 廃棄用滅菌バッグは滅菌器容量の60%を目安として被滅菌物を入れ、できるだけ口を開いてください。 (完全密封を避ける) 3-2. 容器はできるだけ重ねずに置き、開口部を下に向けてください。 4. 販売店または弊社までご連絡ください。
H. 100℃付近で残留空気の排出が止まらず温度が上昇しない。	1. 排気弁が開いている。 2. 空気抜電磁弁の故障。 3. 本器を海拔1000m以上の高地で使用している。	1. 排気弁を閉めてください。 2. 販売店または弊社までご連絡ください。 3. 本器は海拔1000m以上の高地で使用できません。
I. 異音がする。	1. フタパッキンのゴミ・毛髪付着。 2. フタのズレ。(強制的な力による)	1. 本器を停止しゴミ・毛髪を取り除いてください。 2. 販売店または弊社までご連絡ください。
J. フタから蒸気がもれる。	1. フタパッキンの劣化。 (亀裂が入っている。硬化している。) 2. フタと缶体のズレ。(フタを持って移動したり、過開きをしたときに発生) 3. フタパッキンのゴミ・毛髪付着。	1. 販売店または弊社までご連絡ください。 2. 販売店または弊社までご連絡ください。 3. 本器を停止しゴミ・毛髪を取り除いてください。
K. 排水キャップを外しても排水しない。	1. 排水配管の詰まり。	1. 販売店または弊社までご連絡ください。
L. 排気弁を開いても排気しない。	1. 排気弁または配管の詰まり。	1. 販売店または弊社までご連絡ください。
M. 排水が止まらない。	1. 排水キャップの故障。	1. 販売店または弊社までご連絡ください。
N. 安全弁が吹き出す。	1. 缶内残留空気の排出が十分行われていないため、その分の圧力が加算され、缶内圧力が異常に高くなっている。 2. 温度制御不調により(センサーの誤差大)、安全弁設定圧力を超えた。	1-1. 被滅菌物は缶内容積の60%までの量とし、間隔をできるだけとって入れてください。 1-2. 廃棄用滅菌バッグは滅菌器容量の60%を目安として被滅菌物を入れ、できるだけ口を開いてください。 (完全密封を避ける) 1-3. 容器はできるだけ重ねずに置き、開口部を下に向けてください。 2. 販売店または弊社までご連絡ください。
O. ブザーが鳴り続く。 (空焚防止装置または過圧防止装置が作動した)	1. 水を入れないで滅菌運転を行った。 2. 排水キャップが開放されている。 3. 空焚防止装置、過圧防止装置の故障。 4. 過圧防止装置が作動した。 4-1. 廃棄用滅菌バッグや深い容器など空気を溜めやすい入れ物を使って滅菌している為、残留空気が膨張した。	1. 本器の電源スイッチ(ブレーカー)を切り最低1時間程度放置し、十分にヒーターが冷めてから水を入れてください。 2. 排水キャップを閉め、本器の電源スイッチ(ブレーカー)を切り最低1時間程度放置し、十分にヒーターが冷めてから水を入れてください。 3. 販売店または弊社までご連絡ください。 4-1. 廃棄用滅菌バッグは滅菌器容量の60%を目安として被滅菌物を入れ、できるだけ口を開いてください。(完全密封を避ける)容器はできるだけ重ねずに置き、開口部を下に向けてください。
P. 圧力計の指度の狂い。	1. 圧力計の劣化。	1. 販売店または弊社までご連絡ください。



## 8. 保守・点検について

毎日行う点検	① 滅菌用水の交換
毎月行う点検	② 缶内およびフタパッキンの清掃
	③ 電源周りの確認
毎年行う点検	④ 定期点検

### 8.1 毎日行う点検

#### ① 滅菌用水の交換

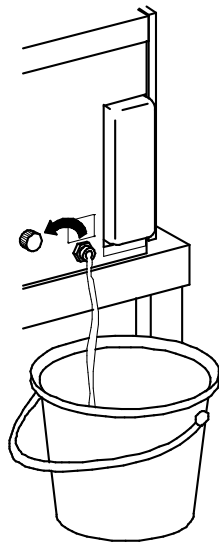
蒸気発生用の水は必ず毎日交換してください。

水を交換しないで使用し続けると、不純物が配管に溜まったり、水自体が酸化して缶の寿命を縮めてしまいます。

#### ○交換方法

1. フタを開け、缶体内を空にする。(敷板も取出す。)
2. バケツ等を排水口真下に置き、排水キャップを反時計回りに回し排水する。
3. 滅菌用水を完全に排水したら、排水キャップを時計回りに回し閉める。
4. 異物が堆積している場合は取り除き、敷板を収納する。
5. 収納した敷板が浸る程度に水を水差し等で補給する。

排水方法(一例)



バケツ等の容器を排水口真下に置き、排水キャップを取り外して水を抜く。

#### ⚠ 警告

- ❌ 圧力計の指針が OMPa を指すまでフタを開けないでください。  
残圧がある状態でフタを開けると蒸気が吹出し、死亡や重傷事故の原因になる可能性があり非常に危険です。
- ❗ フタを開閉する際、フタに手や指が挟まれないようにしてください。  
骨折や打撲をする恐れがあります。

## ⚠️ 注意

- ❗ 滅菌用水を交換する際は、缶内温度が十分に冷めた状態で行なってください。  
缶内温度が高い状態で滅菌用水の交換を行うと、火傷の恐れがあります。
- ❗ 本器を1週間以上使用しないときは必ず缶内の水を全部抜き、フタを閉じた状態にしてください。
- ❗ 水を補充する際は必ず水位を確認してください。水位が敷板よりも下がっている場合は敷板まで水を入れ、汚れている場合は交換してください。
- ❗ 滅菌用水は、蒸留水か精製水をご使用ください。水道水を使用する場合は、缶石が缶内に付着する為、こまめな清掃が必要となります。
- ❗ 滅菌用水を入れる際には、水をこぼさないように注意してください。  
こぼれた場合は拭き取ってください。
- 🚫 工業用水(回収水)、井戸水は使用しないでください。缶体の汚れや腐食の原因となります。

## 8.2 毎月行う点検

### ② 缶内およびフタパッキンの清掃

#### ○清掃方法

1. 本器の電源スイッチ(ブレーカー)を切る。
2. フタを開け缶内を空にする。(敷板も取出す。)
3. バケツ等を排水口真下に置き、排水キャップを反時計回りに回し排水する。
4. 缶内のゴミ、不純物を取り除き缶内壁面、底部をよく水洗いする。
5. 缶開口部(フタパッキンとの接触面)をエタノールを含ませたやわらかい布で拭き、汚れを落とす。(シンナー等は使用しないでください。)
6. フタパッキンをエタノールを含ませたやわらかい布で拭き、汚れを落とす。
7. 敷板を収納する。

## ⚠️ 警告

- 🚫 濡れた手で電源スイッチ(ブレーカー)に触らないでください。  
感電の原因になります。
- 🚫 圧力計の指針が0MPaを指すまでフタを開けないでください。  
残圧がある状態でフタを開けると蒸気が吹出し、死亡や重傷事故の原因になる可能性があり非常に危険です。
- ❗ フタを開閉する際、フタに手や指が挟まれないようにしてください。  
骨折や打撲をする恐れがあります。
- ❗ フタパッキンに欠けや部分硬化がある場合は直ちに使用を止め、販売店または弊社までご連絡ください。  
そのまま使用すると蒸気漏れにより、火傷などの重大な事故に発展する可能性があります。

## ⚠️ 注意

- 🚫 缶内清掃中に缶底部のヒーターに傷をつけないでください。  
ヒーター内部に水が浸入し、故障する可能性があります。
- ❗ 缶体内を清掃する際は、缶内温度が十分に冷めた状態で行なってください。  
缶体の温度が高い状態で缶体内の清掃を行うと、火傷の恐れがあります。
- 🚫 フタパッキンを無理に引っ張らないでください。  
欠損し、運転中に蒸気漏れを起こす可能性があります。

### ③ 電源周りの確認

#### ○電源コードおよびコンセントの確認

1. 電源コードに傷みや重量物の乗り上げがないことを確認する。
2. 電源コンセントの差し込みがしっかりしている(抜け掛かっていない)、コンセント周りにホコリが堆積していないことを確認する。

#### ⚠警告

- ❗ **電源コード、プラグに焼損、欠損、変形があるときは使用を止め、販売店または弊社までご連絡ください。**  
そのまま使用すると感電などの重大な事故に発展する可能性があります。
- ❗ **電源コンセント周辺にホコリが堆積している場合は、取り除いてください。**  
発熱により最悪の場合火災に発展する可能性があります。
- ❌ **濡れた手でコンセントや電源コードに触らないでください。**  
感電する可能性があります。

## 8.3 毎年行う点検

### ④ 定期点検

本器は簡易容器として分類され、法令による点検は義務付けられておりませんが高温・高圧で使用する機器のため、本書とともに同封されている「定期自主点検要領・記録」に従って、以下の点検を必ず行ってください。

ご不明な点は販売店または弊社までご連絡ください。

- ① フタ・缶体のキズ、凹み、亀裂の有無
- ② フタパッキンの汚れ、切れ、漏れの有無
- ③ フタの緩み等によるガタ・ズレ・漏れの有無
- ④ 電源コード、差込プラグおよびアース線の確認
- ⑤ 圧力計の指度の狂い
- ⑥ 電源スイッチ(ブレーカー)は正常か
- ⑦ 管・弁の損傷・漏れの有無
- ⑧ 安全弁の漏れの有無
- ⑨ 制御装置作動確認
- ⑩ 日常使用している滅菌用水の確認

また末永く安全にお使いいただくために上記の圧力容器に関する点検に加えて以下⑪～⑭の項目を追加した弊社による定期点検をご依頼ください。

ご用命の際は販売店または弊社までご連絡ください。

- ⑪ 電氣的安全に関する点検
- ⑫ 各安全装置の作動確認
- ⑬ 消耗品の点検・交換
- ⑭ 缶内(無負荷状態)温度の妥当性確認

※紫外線による経年劣化でフタカバーが黄色に変色することがあります。

## 8.4 交換部品リスト

高圧蒸気滅菌器を長年ご使用いただいていると、各部位が経年劣化します。特に下記部品が交換部品として交換する頻度が高く、機器の性能・安全性に影響を及ぼしますので、定期的な確認・交換が必要になります。

部品名	用途	推奨交換頻度 ※1
フタパッキン	フタと缶体をシールし蒸気漏れを防ぐ。	3年
圧力計	常時缶体内の圧力を指針する。 (フタを開けた状態で 0MPa)	5年
温度調節器	希望する滅菌温度/時間を設定する。	3~5年
排気ボトル	缶内蒸気、空気の排出先。	3~5年

※1 推奨交換頻度は目安であり、使用頻度・被滅菌物の内容・日頃のメンテナンス状況等により大幅に変わります。

## 9. 仕様

### 9.1 KTR-2322

滅菌方式		パイプヒーターによる蒸気発生方式
常用最高圧力・温度		0.16MPa ・ 125℃
温度調節可能範囲		110.0-125.0℃
タイマー		00分00秒-99分59秒
電源		AC100V, 1φ, 10A, 50/60Hz
最大消費電力		1.0kW
寸法	缶体 本体	内径 230mm×有効深さ 220mm 容量 10ℓ 幅 370mm×奥行 300mm×高さ 430mm
重量		20kg
材質	缶体 表面板 敷板 フタ 本体 パッキン	} SUS 鋼板 メラミン塗装 シリコンゴム
制御方式		温度調節器・タイマーによる温度・時間デジタル制御方式 温度…3桁整数・1桁小数設定指示 時間…2桁分・2桁秒設定指示, カウントダウン方式
安全装置		空焚防止装置, 過圧防止装置, 安全ブレーカー, 安全弁
圧力容器規格		簡易容器 ※ 設置届は不要 水圧試験圧力:0.36MPa 安全弁吹出圧力:0.18MPa
標準付属品		敷板 ×1 排気ボトル ×1 ステンレス金網カゴ φ210×200mm ×1
オプション		ステンレス金網カゴ φ210×200mm(品番:BW2120) ステンレスカゴ底収納皿 φ203×60mm(品番:DH2036)

## 9.2 KTR-3022

滅菌方式		パイプヒーターによる蒸気発生方式
常用最高圧力・温度		0.16MPa ・ 125℃
温度調節可能範囲		110.0-125.0℃
タイマー		00分00秒-99分59秒
電源		AC100V, 1φ, 10A, 50/60Hz
最大消費電力		1.0kW
寸法	缶体	内径 300mm×有効深さ 220mm 容量 16ℓ
	本体	幅 450mm×奥行 370mm×高さ 470mm
重量		31kg
材質	缶体	} SUS
	表面板	
	敷板	
	フタ	
	本体	
	パッキン	鋼板 メラミン塗装 シリコンゴム
制御方式		温度調節器・タイマーによる温度・時間デジタル制御方式 温度…3桁整数・1桁小数設定指示 時間…2桁分・2桁秒設定指示, カウントダウン方式
安全装置		空焚防止装置, 過圧防止装置, 安全ブレーカー, 安全弁
圧力容器規格		簡易容器 ※ 設置届は不要 水圧試験圧力:0.36MPa 安全弁吹出圧力:0.18MPa
標準付属品		敷板 ×1 排気ボトル ×1 ステンレス金網カゴ φ270×200mm ×1
オプション		ステンレス金網カゴ φ270×200mm(品番:BW2720) ステンレスカゴ底収納皿 φ267×60mm(品番:DH2676)

## 10. 廃棄・解体について

本器の耐用年数は10年です。本器を廃棄・解体する前に本器を非汚染状態にしてください。配電盤に電源コードが直接接続されている場合は、専門業者または電気工事担当者が電源コードを外してください。

### 警告

- ❗ 本器または本器の部品を廃棄・解体する際に以下の①、②に当てはまるときは、本器・部品を非汚染状態にしてください。
  - ①本器および部品の一部に感染性のある危険な物質や放射性物質にさらされたとき。
  - ②本器および部品の一部に血液その他化学薬品がなんらかの形で付着し、人体に危険と判断されたとき。
- ❌ 元の電源が入っている状態で電源コードを外さないでください。  
感電の原因になります。

# 11. 参考資料

## 11.1 法定危険物

爆発性の物	ニトログリコール、ニトログリセリン、ニトロセルローズ、その他の爆発性の硝酸エステル類
	トリニトロベンゼン、トリニトロトルエン、ピクリン酸、その他の爆発性のニトロ化合物
	過酢酸、メチルエチルケトン過酸化物、過酸化ベンゾイル、その他の有機過酸化物
	アジ化ナトリウム、その他の金属のアジ化物
発火性の物	金属「リチウム」、金属「カリウム」、金属「ナトリウム」、黄りん、硫化りん、赤りん、セルロイド類 炭化カルシウム(別名カーバイド)、りん化石灰、マグネシウム粉、アルミニウム粉 マグネシウム粉及びアルミニウム粉以外の金属粉 亜ニチオン酸ナトリウム(別名ハイドロサルファイト)
酸化性の物	塩素酸カリウム、塩素酸ナトリウム、塩素酸アンモニウム、その他の塩素酸塩類
	過塩素酸カリウム、過塩素酸ナトリウム、過塩素酸アンモニウム、その他の過塩素酸塩類
	過酸化カリウム、過酸化ナトリウム、過酸化バリウム、その他の無機過酸化物
	硝酸カリウム、硝酸ナトリウム、硝酸アンモニウム、その他の硝酸塩類
	亜塩素酸ナトリウム、その他の亜塩素酸塩類
次亜塩素酸カルシウム、その他の次亜塩素酸塩類	
引火性の物	エチルエーテル、ガソリン、アセトアルデヒド、酸化プロピレン、二硫化炭素 その他の引火点が零下 30 度未満の物
	ノルマルヘキサン、エチレンオキシド、アセトン、ベンゼン、メチルエチルケトン その他の引火点が零下 30 度以上 0 度未満の物
	メタノール、エタノール、キシレン、酢酸ノルマル-ペンチル(別名酢酸ノルマル-アミル) その他の引火点が 0 度以上 30 度未満の物
	燈油、軽油、テレピン油、イソペンチルアルコール(別名イソアミルアルコール)、酢酸 その他の引火点が 30 度以上 65 度未満の物
可燃性のガス	水素、アセチレン、エチレン、メタン、エタン、プロパン、ブタン その他の温度 15 度、1 気圧において気体である可燃性の物





《取扱説明書について》

- 取扱説明書の内容は、製品の性能・機能の向上により将来予告なしに変更することがあります。
- 取扱説明書の全部または一部を無断で転載、複製することは禁止しています。
- 取扱説明書を紛失したときは、販売店または弊社までお問い合わせください。
- 取扱説明書の内容に関しては万全を期していますが、万一不審な点や誤り、記載漏れにお気づきの際は、お手数ですが弊社までご連絡ください。

取扱説明書  
高圧蒸気滅菌器  
KTR-2322/3022 型  
第 4 版 2020 年 10 月 7 日  
改 定

---

製造元  
アルプ株式会社  
〒205-0003  
東京都羽村市緑ヶ丘 3-3-10  
TEL: 042-579-0531  
FAX: 042-579-0533  
<http://www.alpco.co.jp>  
E-mail: [alpco@wonder.ocn.ne.jp](mailto:alpco@wonder.ocn.ne.jp)