

理化学用 オートクレーブ

KTS-23DP 型

取扱説明書

- この取扱説明書を良くお読みになって、装置をご理解の上使用してください。
- 本書は誰もがいつでもすぐに見る事のできる場所に保管してください。



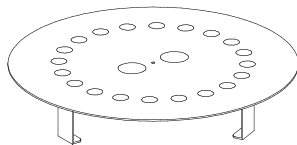
アルファ株式会社

目次

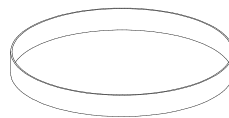
1. ご使用の前に	P. 3
2. 安全にお使いいただくために	P. 4～P. 7
3. 製品各部の名称	P. 8～P. 9
4. 設置について	P. 10～P. 15
5. 操作方法について	P. 16～P. 31
6. 安全装置について	P. 32
7. 故障と思われるとき	P. 33～P. 35
8. 保守・点検について	P. 36～P. 38
9. 仕様	P. 39
10. 参考資料	P. 40

1. ご使用の前に

- この度は弊社製品をお買いいただきありがとうございます。
本器をご使用にあたって、本書は手近な所に大切に保管し、必要なときにいつでも取り出せるようにしてください。
- 本器は理化学研究用を意図した高圧蒸気滅菌器です。薬事法により医用目的(病理・臨床検査を含む)ではご使用になれません。詳細は販売店または、弊社までお問合せください。
- 本書の安全に関する指示に対しては、指示内容をご理解の上必ずお守りください。
指示内容をお守り頂かないと負傷や事故の恐れがあります。
- 本器には以下の書類が添付されています。ご確認の上、不備の際は販売店または弊社までご連絡ください。
 - ・ 本取扱説明書(本書)
 - ・ 保証書
 - ・ 高圧蒸気滅菌器 定期自主点検要領・記録
- 本器は労働安全衛生法に基づいた、「簡易容器」として分類される圧力容器です。
本器のご使用にあたり、法的な義務、許可は必要ありませんが、安全にご使用して頂くために、自主点検、または弊社による定期的な保守・点検を必ず実施してください。
詳細は「8. 保守・点検について」をお読みください。
- 本器には以下の標準付属品が同梱されています。
ご確認の上、不備の際は販売店または弊社までご連絡ください。



敷板 × 1



スペーサー × 1



ステンレス排気・排水ホース



2. 安全にお使いいただくために

はじめに



高圧蒸気滅菌器(オートクレーブ)は運転時に内部が高温・高圧になる製品です。誤った設置や使い方をされますと操作者や周囲の人々が死亡、または重傷を負ったり、器物等に重大な損害を与える恐れがあります。

ご使用になる前に、この「安全にお使いいただくために」をよくお読みのうえ、正しくお使いください。また、お使いいただく上で重要な事項は以下の表示・図記号により表示しております。内容を十分ご理解のうえ記載事項をお守りください。

表示内容は次のとおりです。

 警告	この表示を無視して誤った取扱いをすると、人が死亡または重傷を負う可能性が想定される内容を示しています。
 注意	この表示を無視して誤った取扱いをすると、人が障害を負う可能性が想定される内容および物的損害が想定される内容を示しています。

図記号内容は次のとおりです。

 禁止	禁止(してはいけないこと)を示します。
 厳守	指示する行為の強制(必ずすること)を示します。

●本器の取扱いについて

⚠警告

- ⊘ **本器は蒸気による高温・高圧下で内容物の滅菌を行うための機器です。**
以下の物質および法定危険物(10.1 法定危険物 参照)を入れて運転することを絶対にお止めください。
 - ・ 爆発の危険性がある物質
 - ・ 引火性の高い物質
 - ・ 酸・アルカリ濃度の高い物質
 - ・ 腐食を誘発する物質
 - ・ 耐熱性のない物質
- ❗ **本器で生理食塩水・海水などの塩分を含む被滅菌物を滅菌する際は、滅菌後排水した後、真水を注水して複数回運転してください。また、生理食塩水・海水などをこぼした際には、必ず拭き取ってください。**
そのまま放置すると、缶内及び配管系統が腐食し、高圧下で破裂する危険があります。
- ⊘ **本器を絶対に分解・改造しないでください。**
本器は圧力容器のため、重大な事故または故障に発展する可能性があります。
- ⊘ **フタを持ったまま移動させたり、無理な力を加えないでください。**
フタがずれ、重大な事故・故障に発展する可能性があります。
- ⊘ **本器に水をかけないでください。**
電気部品に水が掛かることで故障し、感電したり、火災に発展する恐れがあります。

●設置について

⚠警告

- ❗ **電源コードは単独で正しく接続してください。**
タコ足配線等誤った接続をすると火災や感電の原因になります。
- ❗ **保護接地(アース)は接地端子付きのコンセントに接続してください。**
ガス管や水道管に接続すると爆発や感電、故障の原因となります。
- ⊘ **引火性・爆発性・腐食ガス等の化学薬品の保管場所には設置しないでください。**
適切な場所に設置しないと重大な事故または故障の原因になる可能性があります。

⚠注意

- ⊘ **本器は屋内で使用することを意図した機器です。屋外での使用はお止めください。**
屋外の環境が装置に異常をもたらす原因となり、故障する可能性があります。
- ❗ **本器は強固で水平な床に設置してください。**
不安定な設置は装置に異常をもたらす原因となり、思わぬ事故を引き起こす恐れがあります。

● 運転時の取扱いについて

⚠ 警告

- ❗ **運転前にフタを確実に閉めてください。**
缶体開口部とフタの間に異物が挟まると、高圧状態でフタが破裂し死亡や重傷事故を招く恐れがあります。また、蒸気漏れにより火傷をする恐れがあります。
- ❗ **運転前にフタハンドルを確実に締めてください。**
締め方が不十分な場合、高圧状態でフタが破裂し死亡や重傷事故を招く恐れがあります。
- ❗ **被滅菌物(廃棄用滅菌バッグ含む)は必ずステンレス金網カゴまたは滅菌容器に入れて滅菌してください。**
直接缶内に収納すると被滅菌物が配管系を詰まらせて、重大な事故に発展する可能性があります。
- ❌ **運転中は無理にフタを開けないでください。**
誤ってフタを開けると死亡や重傷事故を招く恐れがあります。
- ❌ **中断時、滅菌終了時に圧力計の指針が 0MPa を指すまでフタを開けないでください。**
圧力が残っている時にフタを開けると蒸気が吹き出し、火傷をする恐れがあります。
- ❗ **液体を滅菌する場合、滅菌終了後は十分に冷ましてから取り出してください。**
缶内温度に比べて液体は温度下降が遅いため高温状態を保持しており、取り出し時の急激な温度変化により突沸し火傷を負う恐れがあります。
- ❗ **液体を滅菌する容器は金属もしくは耐熱ガラス製を使用してください。**
一般のガラス容器は急な温度変化で割れやすく、破片で怪我をする恐れがあります。
- ❌ **培地等の液体を容器に入れて滅菌する場合、通気性のないフタや栓で塞がないでください。**
容器を密閉すると、容器内の液体の温度下降が遅いため容器内圧力が高くなります。特にガラス容器はキズがあると破裂する可能性があり非常に危険です。
- ❌ **運転中はむやみに本器外周に触れないでください。**
高温状態の為、火傷など思わぬ事故を招く恐れがあります。
- ❌ **運転中に排水弁を開けないでください。**
熱湯や蒸気が吹き出し、火傷の恐れがあります。また、空焚となり、本器が故障する可能性があります。
- ❌ **運転前や運転後に、フタを開けたまま放置しないでください。**
フタを開けたまま放置すると意図しない衝撃によりフタが閉まり、手や指が挟まれ骨折や打撲をする恐れがあります。
- ❌ **濡れた手で電源スイッチ(ブレーカー)に触らないでください。**
感電の原因になります。

⚠ 注意

- ❗ **運転が完了し被滅菌物を取り出すときは耐熱グローブ等の手袋を着用してください。**
缶体や被滅菌物に直接接触すると火傷を負う恐れがあります。
- ❌ **空気抜きや排気・排水時に、ステンレス排気・排水ホース、耐熱容器(使用する場合)に触れないでください。**
ステンレス排気・排水ホース、耐熱容器が高温になっていて火傷をする恐れがあります。
- ❗ **付属品・部品等は当社指定品を使用してください。**
指定外の付属品・部品等を使用すると、事故または故障の原因となります。
- ❗ **本器の乾燥機能は衣類などの繊維、粉体、耐熱性のない樹脂等の物質には適応できません。**
これらの物質を乾燥させることは避けてください。
十分な乾燥を得られないばかりか、耐熱性のない物質の場合、変色や変形などの物損に至る恐れがあります。

●停電時または瞬時電圧低下(瞬低)時の動作について

運転稼働中、停電或いは電圧低下が発生した場合の本器の動作は以下のようになります。

- ① 電源が遮断され、すべての制御が停止する。
- ② 缶内を十分に冷却させる。(状況に応じて排気弁を開いて冷却時間を短縮する。)
- ③ 圧力計の指針が 0MPa を指していることを確認してから、フタハンドルを反時計回りに回してフタを静かに開ける。
- ④ 電源復帰後被滅菌物の状態を確認し、再滅菌が必要であれば『5. 操作方法について』の手順に従って滅菌をやり直す。

⚠警告

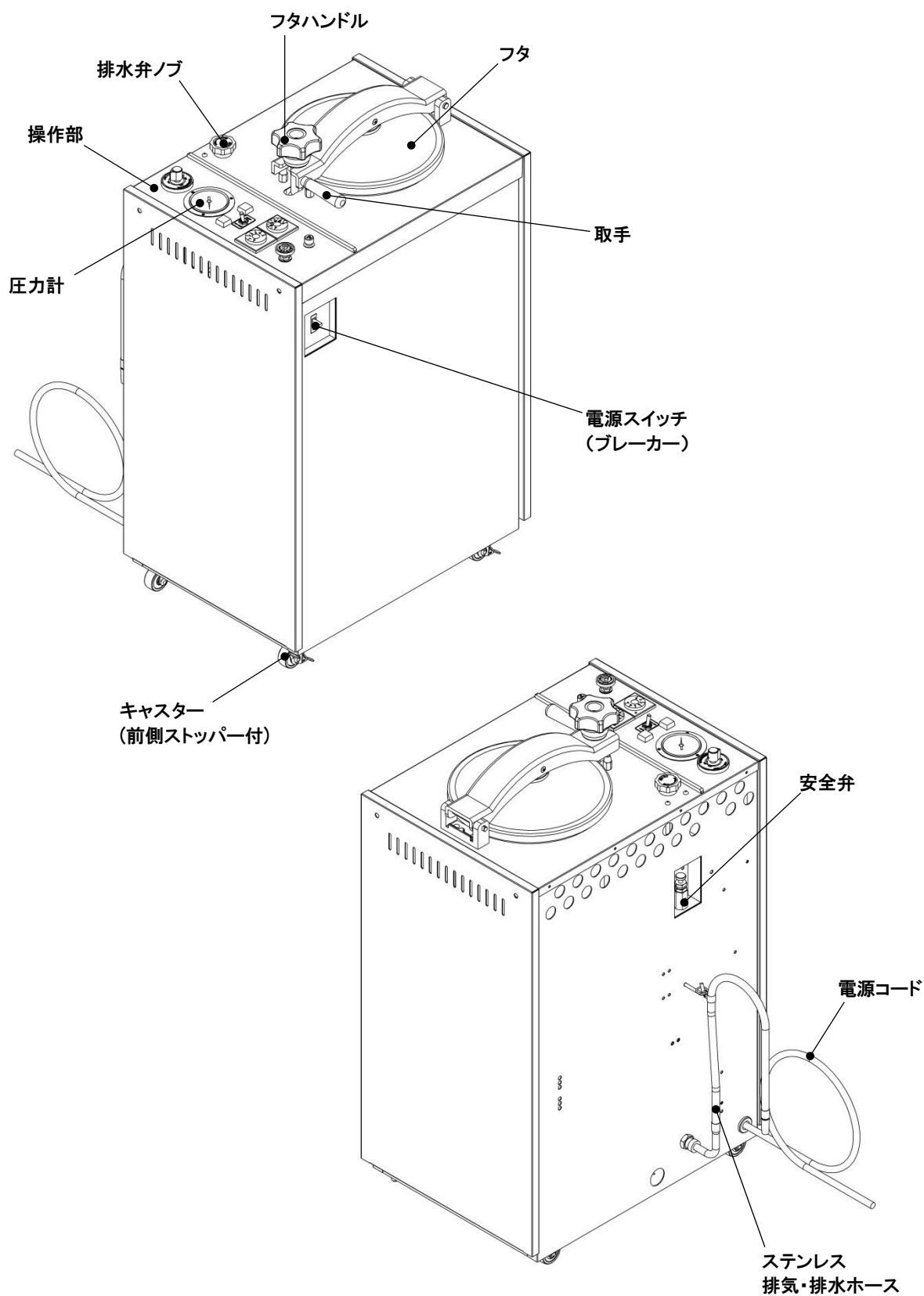
- ❌ **圧力計の指針が 0MPa を指すまでフタを開けないでください。**
残圧がある状態でフタを開けると蒸気が吹き出し、死亡や重傷事故の原因になる可能性があり非常に危険です。
- ❌ **圧力が残っている時に、排水弁を開けないでください。**
圧力が残っている時に排水弁を開けると熱湯が吹き出し、火傷をする恐れがあります。
- ❌ **ガラス容器や液体を滅菌する場合は、排気弁を開けないでください。**
缶内圧力が高い状態で排気(急減圧)をすると、容器が割れたり液体が突沸する恐れがあり非常に危険です。
- ⓘ **液体滅菌の場合は缶内を十分冷却させた後、フタをゆっくり開き、被滅菌物に衝撃を与えないように注意して取り出してください。**
液体の温度は(特に寒天培地、消泡剤、高濃度の糖やグリセリン等)、缶内の温度よりも下降速度が遅いため、突沸することがあり火傷や負傷の原因となり非常に危険です。
- ⓘ **フタを開閉する際、フタに手や指が挟まれないようにしてください。**
骨折や打撲をする恐れがあります。

⚠注意

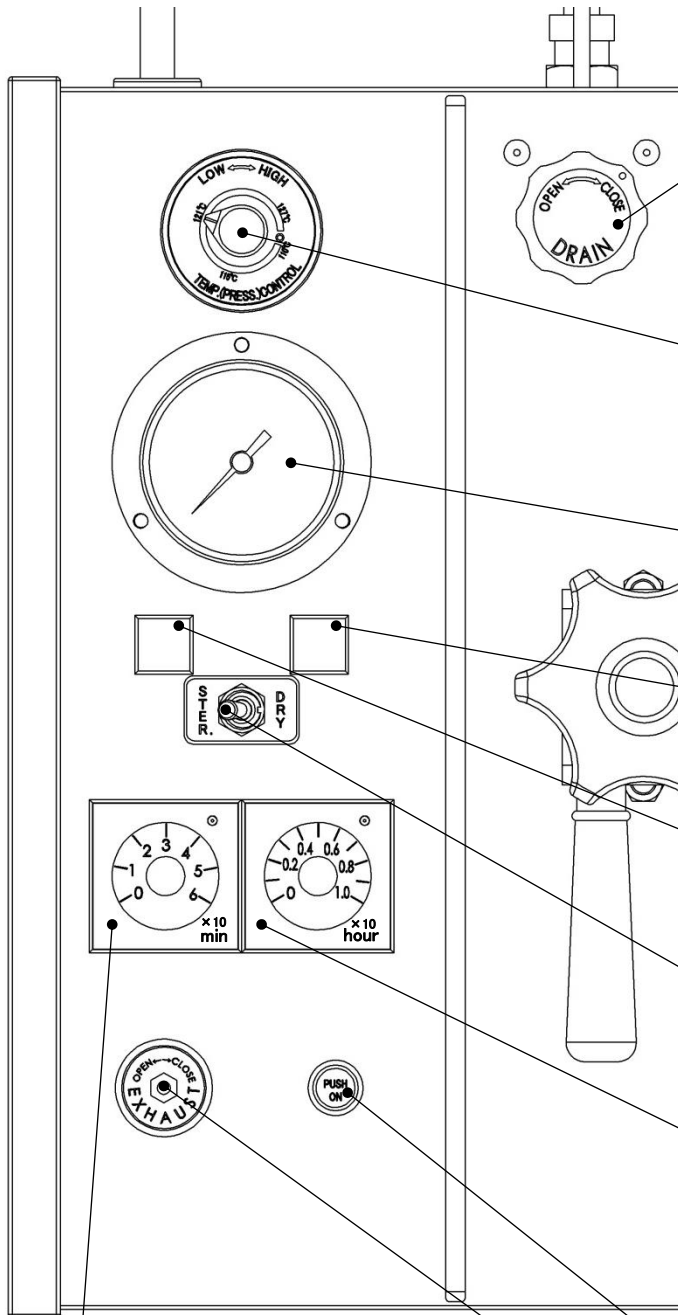
- ⓘ **被滅菌物を取り出すときは耐熱グローブ等の手袋を着用してください。**
缶体や被滅菌物に直接接触すると火傷を負う恐れがあります。

3. 製品各部の名称

本 体



操作部



排水弁ノブ

OPEN 側に回すことで缶内の水を、ステンレス排気・排水ホースから排水します。滅菌運転時は必ず CLOSE 側まで回していることを確認してください。乾燥運転時は必ず OPEN 側まで回していることを確認してください。

圧力(温度)調節装置

ダイヤルを回すことによって希望する滅菌温度を設定します。110°C、115°C、121°C、127°Cといった主要な温度は目盛内に記載されています。設定範囲 110°C~127°C

圧力計

現在の缶内圧力(温度)を表示します。また、フタ開閉時に OMPa であることをここで確認します。

乾燥表示ランプ(橙)

乾燥運転中であることを表示します。スタートボタンを押すと点灯し、設定乾燥時間を経過すると消灯します。

滅菌表示ランプ(緑)

滅菌運転中であることを表示します。スタートボタンを押すと点灯し、設定滅菌時間を経過すると消灯します。

滅菌-乾燥切換スイッチ

滅菌運転を行う場合は左側、乾燥運転を行う場合は右側に倒してください。スイッチの位置は運転前に必ず確認してください。

乾燥タイマー

ダイヤルを回すことによって希望する乾燥時間を設定します。

※アナログタイマーのためセット誤差(右回して最大±30分)があります。その際は乾燥時間を微調整してください。

設定範囲 : 0~10時間

スタートボタン

運転を開始させるボタンです。

滅菌タイマー

ダイヤルを回すことによって希望する滅菌時間を設定します。

※アナログタイマーのためセット誤差(右回して最大±180秒)があります。その際は滅菌時間を微調整してください。

設定範囲 : 0~60分

排気弁

滅菌運転終了時に弁を開く(ツマミを反時計回りに回す)ことで、缶内の圧力を強制的に下げることができます。滅菌運転時は閉まっていることを必ず確認してください。乾燥運転時は開いていることを必ず確認してください。

また強制的に圧力を下げると、ガラス器具等の被滅菌物が破損したり、液体滅菌の際に突沸する恐れがあります。用途に応じてお使いください。

4. 設置について

4.1 移動

本器はキャスターが付いておりますので、水平移動が可能です。

⚠ 警告

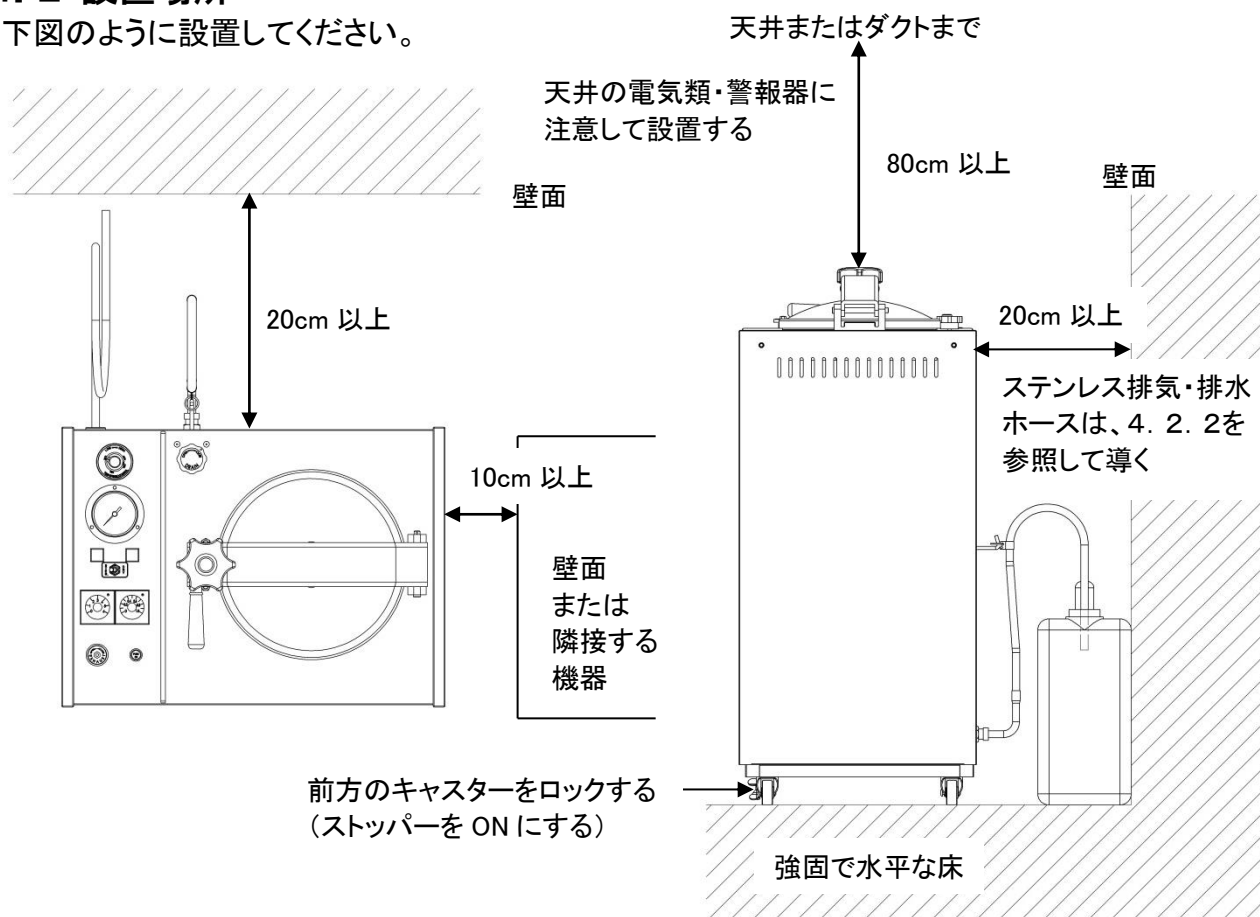
- ❗ 移動の際、本器に手や足が挟まれないようにしてください。
骨折や打撲の恐れがあります。

⚠ 注意

- ❌ 本器に衝撃を与えないでください。
破損や故障の原因になります。

4.2 設置場所

下図のように設置してください。



⚠ 警告

- ❌ 爆発性・引火性・腐食性ガス等の化学薬品の保管場所には設置しないでください。
適切な場所に設置しないと重大な事故、故障の原因になります。
- ❗ 圧力計が読み取れる場所に設置してください。
適切な場所に設置しないと重大な事故の原因になります。

⚠ 注意

- ❗ 耐荷重が十分で水平な場所に設置してください。
- ❗ 本器の周囲を壁面等から 10~20cm 以上離して設置してください。
- ❗ 直射日光が当たらない場所、湿気やホコリが少ない場所に設置してください。
- ❗ 前方キャスターのストッパーを ON にし、ロックしてください。
- ❗ 本器上部の天井に電気類・警報器がないところに設置してください。
適切な場所に設置しないと、フタを開けた際の蒸気により電気類・警報器の故障・誤動作の原因となります。
- ❌ 屋外に設置しないでください。
適切な場所に正しく設置しないと、故障の原因となります。

4.2.1 乾燥機能について

本器は乾燥機能を有しており、缶内の滅菌用水を排水弁により手動で器外に排出させる必要があります。そのため、設置場所に以下の環境が必要になります。

- A. 本器を設置する場所に耐熱性のある排水溝・排水ピットがあること。
- B. Aのような排水設備がない場合はポリタンクなど 10ℓ以上の耐熱容器を設けること。

4.2.2 排水設備に応じた設置例

排水設備の状況によって以下の手順で設置します。

- ① 背面下部の排水口に付属のステンレス排気・排水ホースのネジ部をしっかりと締め込む。
(図 1)
- ② 耐熱性のある排水溝・排水ピットがある場合はホースの先を溝またはピットまで導く。
(図 2)
ポリタンクなどの耐熱容器を使う場合はホースの先をタンク口まで導く。(図 3)

このとき本体側のフックにホースのリングを引掛けることでホースを立てた状態で固定できます。但し滅菌用水を排水する際は以下の点に注意してください。

- ・ 缶内に圧力がないときに排水する際はホースを寝かせる。このとき、缶底と排水設備に高低差を設ける。(本器を排水設備より低い位置に設置しない。)
- ・ 缶内に圧力があるときに排水する際は、熱湯が勢いよく排出されるため、排水弁ノブをゆっくり OPEN の位置まで回す。
- ・ ホースの先端を排水設備内の液面に触れないようにする。

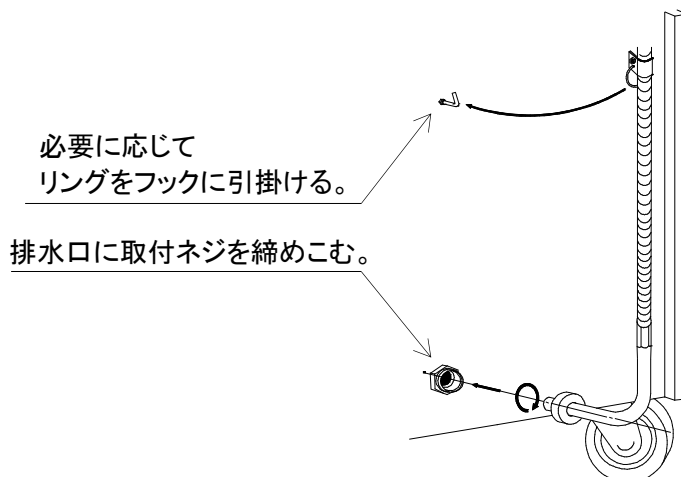
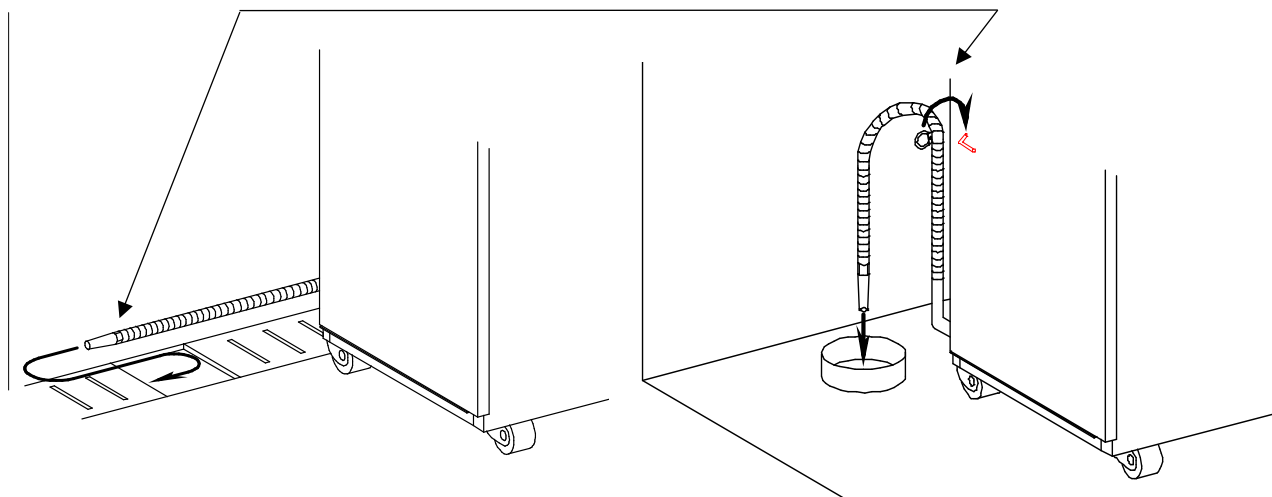


図 1 ステンレス排気・排水ホースの取付方法

ホースを寝かせる。または、フックに引掛ける



排水溝の場合

排水ピットの場合

図 2

排水溝・排水ピット等の排水設備がない場合

10L以上の耐熱容器を設置する

但し、缶内に圧力がない状態で滅菌用水を排水する際は、ホースを寝かせ、その先を別の低床容器に導く。

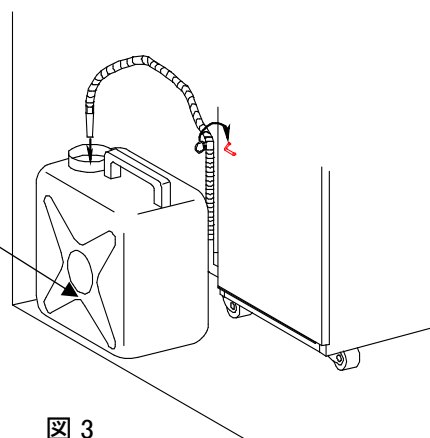


図 3

⚠️ 注意

- ❗ ステンレス排気・排水ホースの先端を既設の耐熱性のある排水設備または、別途用意される耐熱容器に導き、できるだけ電源コード、コンセントから離してください。
- ❗ ステンレス排気・排水ホースの先端が液面に触れないように設置してください。
ステンレス排気・排水ホースの先端が液面に触れていると、背圧により空気抜き不足となり滅菌不良の可能性や、滅菌終了後にドレンを吸い込みコンタミを起こす可能性があります。
- ❗ 耐熱容器を使う場合、必ず容量が 10L 以上の耐熱容器を使用してください。
容量が小さいと熱湯があふれ、火傷の原因となります。

4.3 設置環境

- ・周囲温度 5～35℃
- ・相対湿度 30～85%

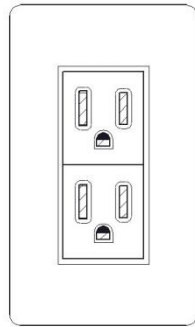
以下のような場所には設置しないでください。

- ・屋外
- ・直射日光の当たる場所
- ・水滴のかかる場所
- ・ホコリの多い場所
- ・傾斜した場所
- ・塩分、硫黄分などを含んだ空気に触れる場所
- ・上記の周囲温度・相対湿度の範囲外の場所

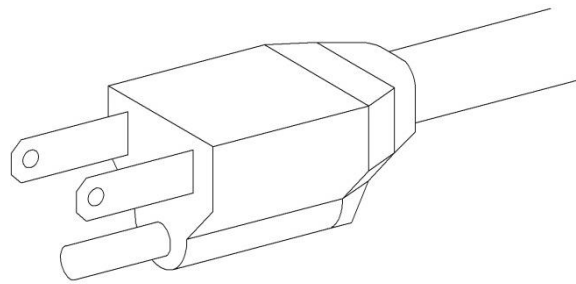
4.4 電源の接続と保護接地(アース)

●接続の際に以下の点に注意してください。

- ・本器は一般家庭用コンセント(15A)でお使いになれますが、必ずアース付コンセント(3芯)に単独で接続してください。
- ・接続元の電圧・許容電流値を必ず確認してください。本仕様に合致した電源電圧(9.仕様参照)に接続しないと故障を招きます。
- ・本器は単独で電源に接続し、電源タップなど共用配線にしないでください。



接地端子型コンセント
(AC100V 15A)

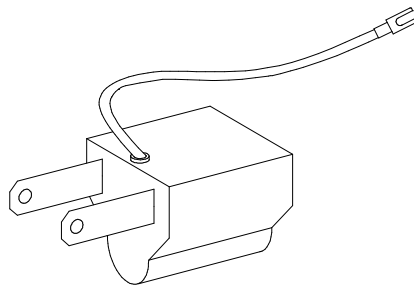


機器側 接地型プラグ
(AC100V 15A)

- ・本器は水を扱う装置です。感電を防止するために、必ずアース付きコンセントに接続してください。アースのないコンセントの場合は、下記のように対応してください。

A. 2芯+アース端子(ねじ込み式)のコンセントの場合

アース線付2芯アダプター(下図)等を用いて、アース線をコンセント側のアース端子に接続する。



B. 2芯コンセントの場合

電源工事をする。お近くの電気工事専門業者にお問い合わせください。

⚠ 警告

- ❗ **電源プラグは、本器仕様(9.仕様 参照)に基づく定格電圧および、定格電流容量以上で電源コンセント形状に合ったものを使用してください。**
- ❗ **保護接地(アース)は、接地端子付のコンセントに接続してください。**
接地端子付コンセントが無い場合は、第3種接地工事を行ってください。
- ❌ **電源コードを折り曲げたり束ねた状態で使用しないでください。**
正しく接続しないと、発火による火災や、接触不良による漏電や誤作動の原因になります。
- ❌ **重量物の下に電源コードを挟まないでください。**
正しく接続しないと、発火による火災や、接触不良による漏電や誤作動の原因になります。
- ❌ **ガス管や水道管、及び電話線や避雷針の保護接地(アース)には接続しないでください。**
正しく接続しないと、発火による火災や、接触不良による漏電や誤作動の原因になります。
接地端子付コンセントが無い場合は、接地工事を行ってください。
- ❌ **テーブルタップを使用する場合は本器の電源コードを単独で接続し、他の機器の電源コードを接続しないでください。(タコ足配線をしないでください。)**
正しく接続しないと、発火による火災や、接触不良による漏電や誤作動の原因になります。
- ❌ **濡れた手で電源プラグに触らないでください。**
感電の原因になります。

⚠ 注意

- ❗ **本器仕様(9.仕様 参照)に基づく定格電圧および、定格電流に十分な許容な商用電源に単独で接続してください。**
正しく接続しないと、誤動作や故障の原因になります。
- ❗ **電源コードとステンレス排気・排水ホースが接しないようにしてください。**
電源コードが損傷し、故障の原因になります。

4.5 付属品の取り出し・設置

- ① フタハンドルを緩め、中心から外の方向に倒し、取手を持ってフタを開ける。
- ② 「1. ご使用の前に」内に記載されている付属品をすべて取り出す。
- ③ 各付属品を以下のように設置、取り付ける。

●敷板・・・缶底に設置する。

用途:ヒーターの熱を直接受けないように被滅菌物を保護する。
また、滅菌用水の注入量の目安となる。

●ステンレス排気・排水ホース・・・「4. 2. 2 排水設備に応じた設置例」のように取り付ける。

用途:缶内蒸気、空気、滅菌用水の器外排出経路。
すべての排気・排水はこのホースを経由する。

●スペーサー・・・乾燥運転時に使用する。

用途:敷板とステンレス金網カゴの間に設置することで、被滅菌物の濡れを防ぐ。

●ステンレス金網カゴ(オプション)・・・運転時に使用する。

用途:被滅菌物を収容するための専用カゴ。
必要な際は販売店または弊社までご用命ください。

⚠警告

- ❗ フタを開閉する際、フタに手や指が挟まれないようにしてください。
骨折や打撲をする恐れがあります。
- ❗ 敷板は必ず使用してください。
使用しないと被滅菌物がヒーターに接触して焼損し、火事につながる恐れがあります。

⚠注意

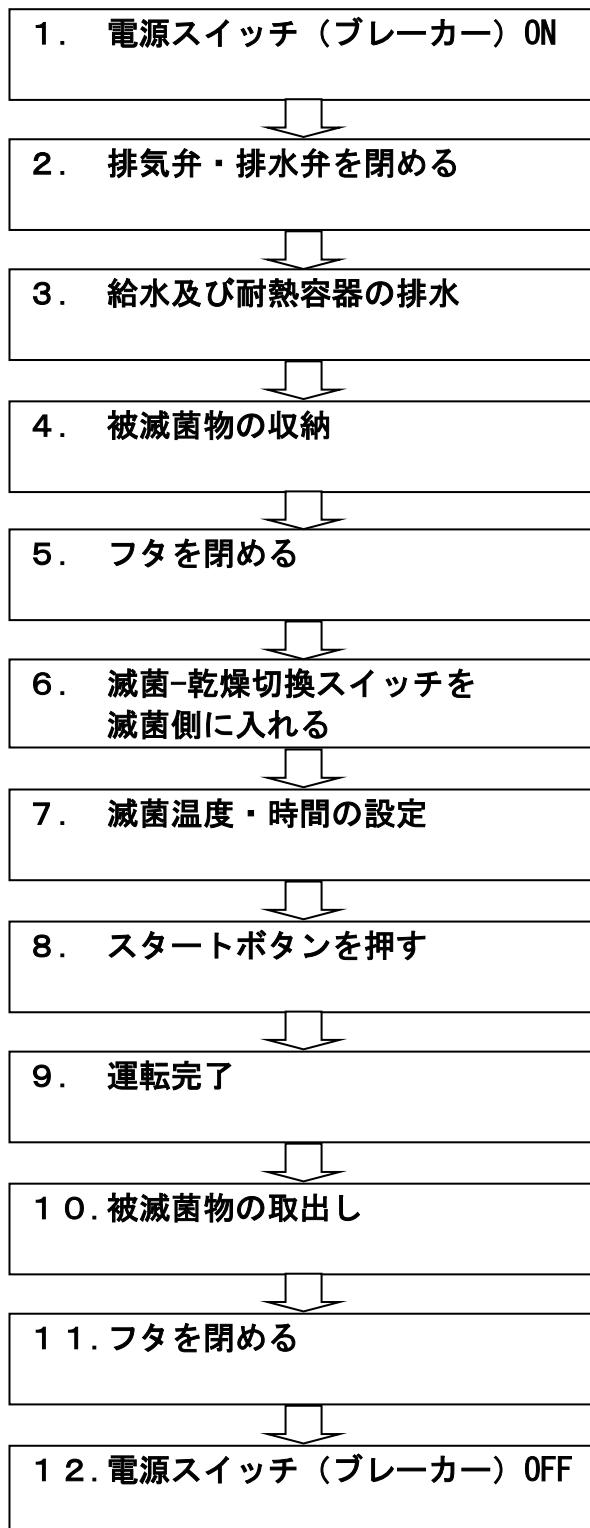
- ❗ ステンレス排気・排水ホースは確実に締めこんでください。
ゆるみがあると、接続部から蒸気、水が漏れる可能性があります。

5. 操作方法について

⚠ 警告

❗ 運転を行うときは、本章の詳しい操作説明を読み、十分に理解した上で操作してください。
正しい操作方法を熟知せず誤った使い方をすると、死亡や重傷事故を起こす可能性があり非常に危険です。

A 滅菌運転の基本的な操作手順



続けて乾燥運転を行う場合は、
『B 乾燥運転の基本的な操作
手順』へ

●操作する前に

⚠警告

- ❗ 塩分(特に生理食塩水および海水)等電解質を含むものを滅菌する場合は、滅菌終了後に必ず缶内の水を抜いて缶内を清掃し、真水を注水して複数回運転してください。
そのまま使用すると電食作用により缶底部が腐食し、穴あきの原因となります。
- ❗ 電源スイッチ(ブレーカー)を入れる前にフタを開けた状態で、圧力計の指針が 0MPa を指しているか確認してください。0MPa を指していない場合は、販売店または弊社にご連絡ください。
圧力計の指度が狂っていると重大な事故、故障の原因となります。
- ❌ ステンレス排気・排水ホースの先を塞いだり、重量物などを上に置かないでください。
ステンレス排気・排水ホースが詰まって残留空気が排出されず、思わぬ事故や故障に発展する危険があります。
- ❌ 濡れた手で電源スイッチ(ブレーカー)に触らないでください。
感電の原因となります。

⚠注意

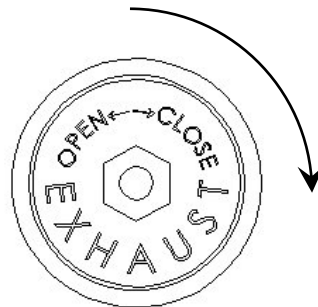
- ❗ ステンレス排気・排水ホースの先を耐熱性のある排水設備または耐熱容器まで導いてください。
ステンレス排気・排水ホースの先からの排出蒸気・熱湯によって火傷をする恐れがあります。

5-A-1 電源スイッチ(ブレーカー)ON

- ① 電源コードが正しく接続されているか確認する。
- ② 電源スイッチ(ブレーカー)を ON にする。

5-A-2 排気弁・排水弁を閉める

- ① 排気弁を時計回りに回して確実に閉める。



- ② 排水弁ノブを CLOSE の位置まで回す。



OPEN



CLOSE

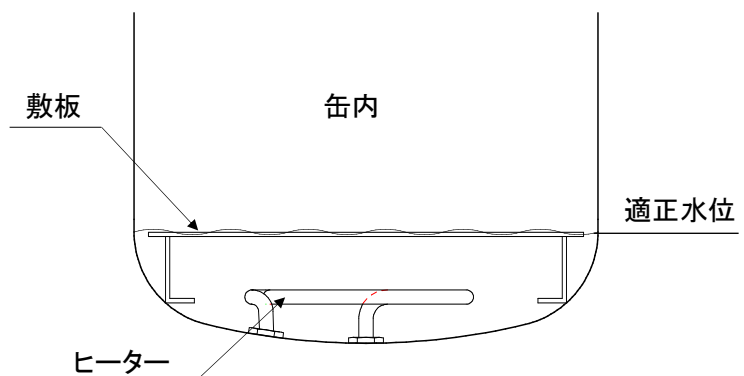
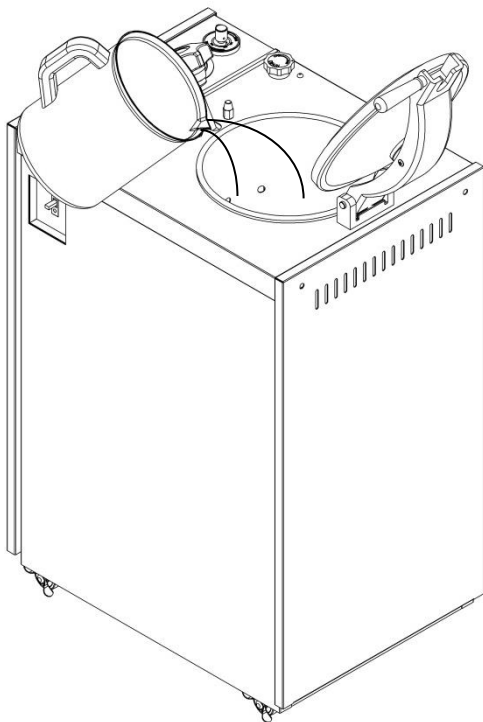
⚠注意

- ❗ 排気弁は確実に閉めてください。
閉め方が不完全な場合、缶内の圧力制御が正常に行われず、滅菌不良や空焚き、誤動作、故障の原因となります。
- ❗ 排水弁は確実に閉めてください。
閉め方が不完全な場合、滅菌用水が漏れ、空焚き、誤動作、故障の原因となります。

5-A-3 給水及び耐熱容器の排水

5-A-3.1 給水

- ① 圧力計の指針が 0MPa を指していることを確認する。
- ② フタハンドルを反時計回りに回し、フタを開ける。
- ③ 排水弁が閉まっていることを確認する。
- ④ 缶内の敷板(スノコ)が浸る程度(約 2ℓ)まで水を入れる。



⚠ 警告

- ❗ フタを開閉する際、フタに手や指が挟まれないようにしてください。
骨折や打撲をする恐れがあります。
- ❌ 圧力計の指針が 0MPa を指すまでフタを開けないでください。
残圧がある状態でフタを開けると蒸気が吹き出し、死亡や重傷事故の原因になる可能性があり非常に危険です。

⚠ 注意

- ❗ 滅菌中に缶体内の水位が下がるので、滅菌ごとに水位を確認してください。水位が敷板よりも下がっている場合は敷板まで水を入れてください。
- ❗ 滅菌用水は、蒸留水か精製水をご使用ください。水道水を使用する場合は、缶石が缶内に付着する為、こまめな清掃が必要となります。
- ❗ 滅菌用水を入れる際には、水をこぼさないように注意してください。こぼれた場合は拭き取ってください。
- ❗ 缶体内の水は頻繁に交換してください。本器を 1 日 1 回以上使用する場合は、毎日水を交換してください。
- ❌ 工業用水(回収水)、井戸水は、腐食や汚れの原因になりますので使用しないでください。
正しく使用しないとヒーター、缶体等の寿命が短くなる場合があります。

5-A-3. 2 耐熱容器の排水

- ① 耐熱容器を使う場合、満水になる前に耐熱容器内の水を捨てる。
- ② 「4. 2. 2 排水設備に応じた設置例」を参照し、耐熱容器を設置する。

⚠注意

- ❗ 耐熱容器を使う場合、運転毎に耐熱容器の水位が増します。満水になる前に耐熱容器内の水を捨ててください。
耐熱容器から吹きこぼれ、火傷の原因となることがあります。
- ❗ 耐熱容器の排水の際は、耐熱容器が十分に冷えている状態で行ってください。
自動空気抜や滅菌終了後に排気を行った直後には耐熱容器が熱くなっており、火傷の恐れがあります。

5-A-4 被滅菌物の収納

- ① オプションのステンレス金網カゴや滅菌容器に被滅菌物を収納し、静かに缶内に入れる。

※被滅菌物を詰め過ぎないでください。滅菌不良を起こす可能性があります。(缶体容積の60%程度を上限としてください。)

被滅菌物を「滅菌バッグ」や「滅菌容器」に收容する場合は、

- ・ 5-A-4. 1 廃棄用滅菌バッグをご使用頂く際のご注意
- ・ 5-A-4. 2 滅菌容器をご使用頂く際のご注意 をご覧ください。

⚠警告

- ❗ 本器で滅菌する際には、必ずステンレス金網カゴまたは底付金網カゴ、滅菌容器等を使用してください。
ステンレス金網カゴを使用しないで滅菌すると、配管用の穴をふさぎ缶内圧力の制御が不能になり、爆発等の重大事故を引き起こす可能性があります。
- ❌ 被滅菌物がフタの内側に接触するような無理な入れ方をしないでください。
フタが正常に閉まらず、運転すると蒸気吹き出しによる火傷や、爆発などの重大な事故を引き起こす可能性があります。非常に危険です。

⚠注意

- ❗ バイアルびん、ねじロビン、三角フラスコ等の細口びんを滅菌する際には、キャップを取外して使用するか、大きく緩めて使用してください。
(シリコンやゴム等の通気性のない栓では、絶対に密閉しないでください。)
- ❌ 液体滅菌(培地等)をする場合は、容器の容量の80%以上入れないでください。
蒸気が浸透せず、滅菌不良の原因になります。
入れ過ぎると滅菌終了後、被滅菌物を取り出す際に突沸する可能性があります。危険です。

5-A-4. 1 廃棄用滅菌バッグをご使用頂く際のご注意



廃棄用滅菌バッグなどの耐熱性のある袋状のものに被滅菌物を入れて滅菌する際は、以下の警告、注意事項をお守りください。

⚠ 警告

- ❗ **バッグは必ずステンレス金網カゴ、または底付金網カゴに入れてください。(図 1)**
バッグは金網カゴに 1 袋だけ入れ口を広げて入れてください。(図 1)
 バッグを直に缶内に収納すると、缶壁の通気口を塞いでしまい、最悪は重大な破裂事故を招く恐れがあります。以下の安全装置は缶壁の通気口をふさがれてしまうと動作しなくなります。
 - 過圧防止装置 (缶内が異常圧になると警報表示され、ヒーター回路を遮断する)
 - 安全弁 (万一過圧防止装置が動作しない場合でも異常圧を感知して缶内圧を減圧する)
- ❌ **バッグを缶内に直に入れないでください。また、詰めすぎないでください。(図 2, 図 3)**
 バッグを直に缶内に収納すると缶壁の通気口を塞いでしまい、安全装置が働かなくなる可能性があります。最悪は重大な破裂事故を招く恐れがあり、非常に危険です。
- ❗ **開いたバッグの口は必ず金網カゴの内側で折り返してください。(図 4, 図 5)**
 バッグの口を金網カゴの外側で折り返すと、折り返した部分が缶壁の通気口を塞ぎ、安全装置が働かなくなる可能性があります。最悪は重大な破裂事故を招く恐れがあります。
- ❌ **バッグをフタに挟まないでください。**
 蒸気漏れを引き起こすだけでなく、膨張したバッグが缶内で破裂し、最悪の場合火傷事故を招く恐れがあります。

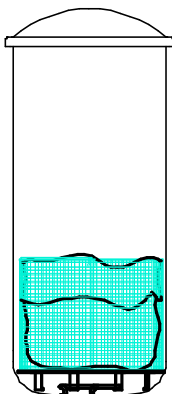
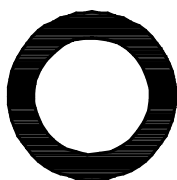


図 1

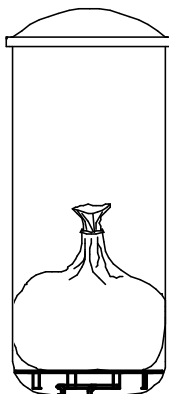


図 2



図 3

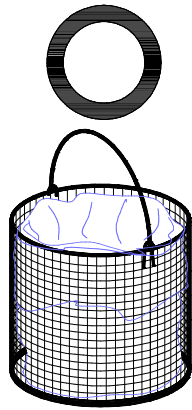


図 4

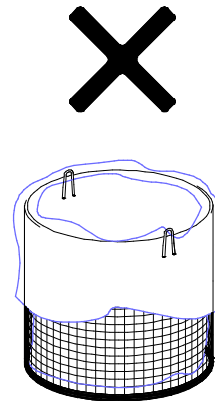


図 5

⚠️ 注意

- ❌ **バッグに被滅菌物を詰めすぎないでください。**
折り返したバッグ容積の 60%程度の内容量にとどめてください。(図 6)
 多量に被滅菌物を詰めると蒸気の浸透が悪くなり、滅菌不良を引き起こします。加えて、残留空気が増えて缶内圧が余剰に上がり、安全装置が動作する可能性があります。
- ❗ **バッグの口は必ず開いてください。(図 6, 図 7)**
 バッグの口を閉じるとバッグ内の残留空気が熱の浸透を妨げ、滅菌不良を引き起こします。
 バイオハザード物質などの滅菌時にどうしてもバッグの口を閉じる必要がある場合は、口を軽く縛るか、ストロー状のものを挿してから縛るなど、必ず通気できるようにしてください。
- ❗ **確実な滅菌の為にバッグに 200ml 程度の水を入れてください。(図 6)**
 バッグ内の水が水蒸気となり被滅菌物の蒸気浸透を助けます。
- ❌ **熱収縮するシャーレやチューブ、注射針などの鋭利な物をバッグに直接入れないでください。**
 バッグが破袋し、被滅菌物がこぼれ出る可能性があります。
 溶けた樹脂類が缶底にこびり付き、故障する可能性があります。
- ❗ **運転前に缶内の水位を必ず確認し、不足している場合は補充してください。**
 水量が少ないバッグがヒーターからの熱を受けやすくなり、破袋、熱損する可能性があります。
 溶けた樹脂類が缶底にこびり付き、故障する可能性があります。

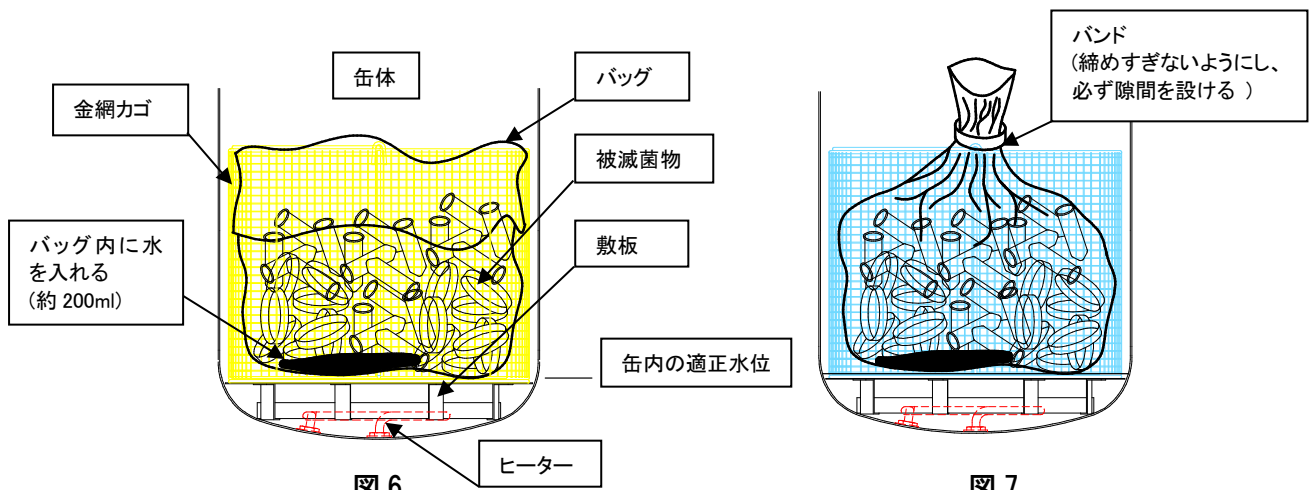


図 6

バッグの使用方法

図 7

バイオハザード物質の滅菌など、どうしてもバッグの口を閉じる必要がある場合は、バンドで軽く縛るか、ストロー状の物を挿してから縛る。

滅菌状態はバッグ内の被滅菌物の種類、量、滅菌時間によって変化します、最良の滅菌状態を得るために、ケミカルインジケータなどの滅菌指標を使用して滅菌管理されることをお勧めします。

5-A-4. 2 滅菌容器をご使用頂く際のご注意

滅菌容器に被滅菌物を入れて滅菌する際は、以下の警告、注意事項をお守りください。

⚠ 警告

❗ **滅菌容器は、できるだけ缶体中央に設置してください。**

容器と缶壁の隙間が狭いと缶壁の通気口を塞いでしまい、最悪は重大な破裂事故を招く恐れがあります。

以下の安全装置は缶壁の通気口をふさがれてしまうと動作しなくなります。

- 過圧防止装置（缶内が異常圧になると警報表示され、ヒーター回路を遮断する）
- 安全弁（万一過圧防止装置が動作しない場合でも異常圧を感知して缶内圧を減圧する）

⚠ 注意

❌ **滅菌容器を重ねて使用しないでください。**

上段・下段の隙間が無いと、下段容器内の空気が抜けず、滅菌不良の原因となります。

❌ **リネンやガーゼ等、蒸気の浸透が難しいとされる物を詰め込み過ぎないでください。**

滅菌不良の原因となります。

❗ **滅菌容器の中に少量の水(200ml)を入れてください。**

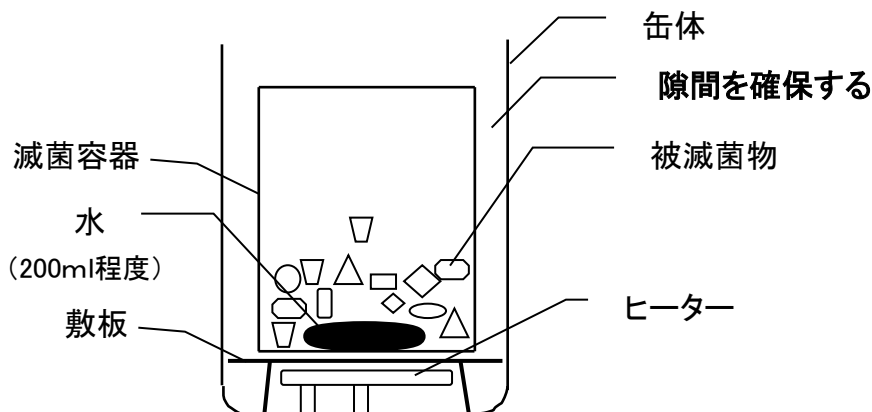
容器内で水蒸気が発生し、より確実な滅菌が行われます。容器に水を入れずに滅菌する場合は、滅菌時間を長くする必要があります。

❗ **滅菌容器の中に、被滅菌物を詰め込み過ぎないようにしてください。**

容量の60%程度を目安にしてください。詰め過ぎますと滅菌不良の原因となります。

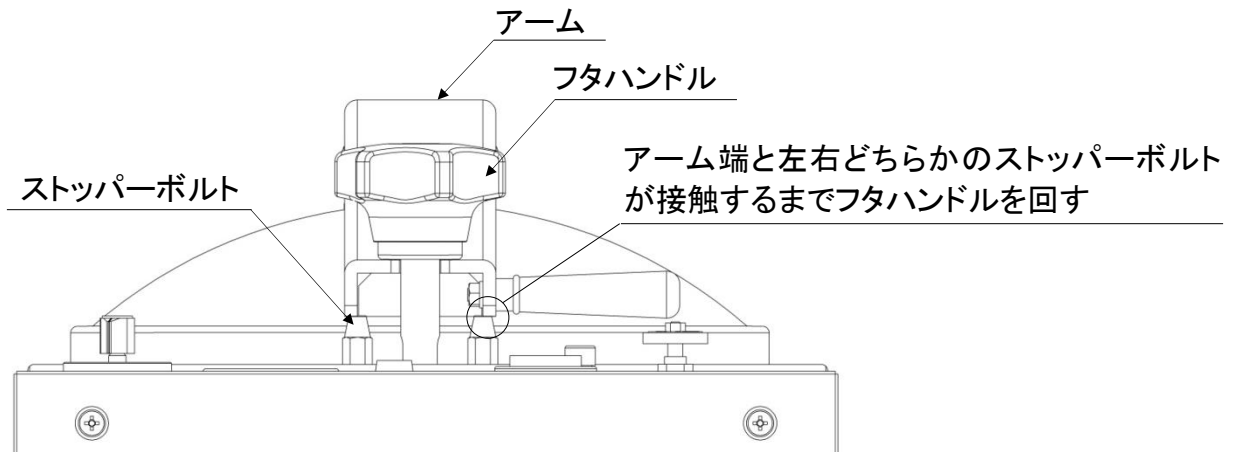
❗ **滅菌容器は容器内の空気が抜けにくい為、ステンレス金網カゴに比べて設定温度を高く、または時間を長くしてください。**

ご使用される被滅菌物に合わせてケミカルインジケータなどで滅菌条件を確立されることをお勧めします。



5-A-5 フタを閉める

- ① 取手を持って、フタを静かに下ろす。
- ② フタハンドルを時計回りに回し、アーム端が左右どちらかのストッパーボルトに接触するまで締め込む。

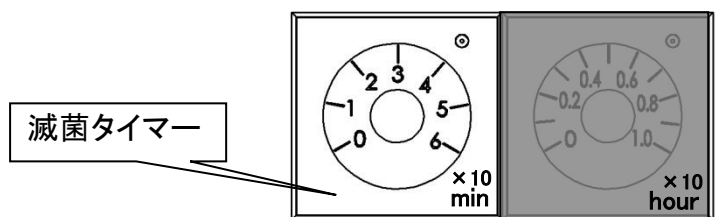
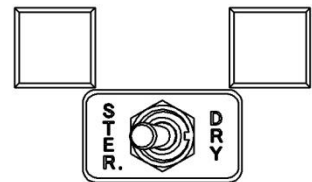


⚠ 警告

- ❗ **フタパッキンにゴミの付着、亀裂がないか確認してください。**
ゴミはやわらかい布で拭き取ってください。
亀裂を発見した際は販売店または弊社までご連絡ください。
そのまま使用しますと、蒸気漏れだけでなく、破裂に至る恐れがあります。
- ❗ **運転前にフタハンドルを確実に締めてください。**
締め方が不十分な場合、高圧状態でフタが破裂し死亡や重傷事故を招く恐れがあります。
- ❗ **フタを開閉する際、フタに手や指が挟まれないようにしてください。**
骨折や打撲をする恐れがあります。

5-A-6 滅菌-乾燥切換スイッチを滅菌側に入れる

- ① 滅菌-乾燥切換スイッチを滅菌 (STER.) 側に入れる。



⚠ 警告

- ❗ **濡れた手で滅菌-乾燥切換スイッチに触らないでください。**
感電の原因になります。

5-A-7 滅菌温度・時間の設定

滅菌温度の設定

- ① 圧力(温度)調節装置のつまみを回し、希望する滅菌温度にあわせる。
設定範囲:110~127℃

滅菌時間の設定

- ① 滅菌タイマーを回し、希望する滅菌時間にあわせる。
設定範囲:0~60分
※滅菌時間(単位:分)は滅菌タイマーに表示されている数字の10倍になります。

●時間設定について

本器はアナログタイマーのためセット誤差があります。(右回しで最大±180秒)
滅菌時間不足の際は、時間を延ばすなどの微調整をしてください。

⚠警告

- ❌ 本器の最高使用温度は127℃ですので、それ以上の温度に設定しないでください。
最高使用温度を超えて使用すると、破裂等の思わぬ事故に発展する可能性があります。

⚠注意

- ❗ 被滅菌物が多量の水分であるとき、空気抜きにくい形状の容器に入っているときは、被滅菌物自体の温度上昇が遅れます。その際は滅菌温度を高くする、または滅菌時間を延ばすなどの調整を行ってください。
また、定期的に滅菌指標(ケミカルインジケータなど)を用いて、被滅菌物に対する滅菌条件の確認を行ってください。

5-A-8 スタートボタンを押す

- ① スタートボタンを押して運転を開始する。
 - 1-1 このとき滅菌表示ランプ(緑)が点灯し、ヒーターに通電されます。
 - 1-2 温度上昇にともなって、ステンレス排気・排水ホースから空気と蒸気の混合気体が排出されます。これは缶内の残留空気を追い出し、飽和蒸気で満たすための工程であり、異常ではありません。
また、この混合気体の排出は自動空気抜弁の閉止により101℃~104℃内で完了します。
 - 1-3 以降温度・圧力が短時間で上昇し、設定された滅菌温度に達します。
 - 1-4 設定滅菌温度に達した時点で滅菌タイマーが作動し、設定された滅菌時間まで一定の温度・圧力を保ちます。

⚠警告

- ❌ 運転中には、本器にむやみに触れないでください。
火傷や誤動作の原因となり非常に危険です。

5-A-9 運転完了

- ① 設定滅菌時間を経過すると滅菌終了ブザーが鳴り、ヒーターへの通電が遮断される。
- ② 缶内は自然冷却され、圧力が低下する。
用途に応じて排気弁を開き、冷却時間を短縮する。

⚠ 警告

- ❌ **ガラス容器や液体を滅菌する場合は、排気弁を開けないでください。**
(強制排気しないでください。)
排気弁を開けて急減圧をすると容器が割れたり、液体が突沸する恐れがあり非常に危険です。
- ❗ **万一、被滅菌物が破損したり、吹きこぼれた場合は安全に使用するため必ず缶内を清掃してください。**
缶内が汚れたまま使用するとヒーターの寿命を縮めたり、缶体の腐食を誘発し非常に危険です。

5-A-10 被滅菌物の取出し

- ① 圧力計の指針が 0MPa を指していることを確認する。
- ② フタハンドルを反時計回りに回し、フタを開ける。
- ③ 収納されている被滅菌物を静かに引き上げ取り出す。

⚠ 警告

- ❌ **圧力計の指針が 0MPa を指すまでフタを開けないでください。**
残圧がある状態でフタを開けると蒸気が吹き出し、死亡や重傷事故の原因になる可能性があり非常に危険です。
- ❗ **液体滅菌の場合は缶内を十分冷却させた後、フタをゆっくり開き、被滅菌物に衝撃を与えないように注意して取り出してください。**
液体の温度は(特に寒天培地、消泡剤、高濃度の糖やグリセリン等)、缶内の温度よりも下降速度が遅いため、突沸することがあり火傷や負傷の原因となり非常に危険です。
- ❗ **フタを開閉する際、フタに手や指が挟まれないようにしてください。**
骨折や打撲をする恐れがあります。

⚠ 注意

- ❗ **運転が完了し被滅菌物を取り出すときは耐熱グローブ等の手袋を着用してください。**
缶体や被滅菌物に直接触れると火傷を負う恐れがあります。
- ❗ **被滅菌物を取り出す際に液体がこぼれた場合は、必ず拭き取ってください。**
腐食により誤動作や故障の原因になる可能性があり危険です。

5-A-11 フタを閉める

- ① 取手を持って、フタを静かに下ろす。
- ② フタハンドルを時計回りに回し、アーム端が左右どちらかのストッパーボルトに接触するまで締め込む。(5-A-5 フタを閉める 参照)

⚠警告

- ❗ **フタを開閉する際、フタに手や指が挟まれないようにしてください。**
骨折や打撲をする恐れがあります。
- ❌ **運転前や運転後に、フタを開けたまま放置しないでください。**
フタを開けたまま放置すると意図しない衝撃によりフタが閉まり、手や指が挟まれ骨折や打撲をする恐れがあります。

5-A-12 電源スイッチ(ブレーカー)OFF

- ① 長時間使用しないときは、排水弁ノブを開いて缶内の水を抜く。
- ② 電源スイッチ(ブレーカー)を OFF にする。

●中断させるには

スタートボタンを押した後、途中で滅菌運転を中断させるには以下の手順で行います。

- ① 電源スイッチ(ブレーカー)を OFF にする。
- ② 缶内を十分に冷却させる。(状況に応じて排気弁を開いて冷却時間を短縮する。)
- ③ 圧力計の指針が 0MPa になったらフタを開け、被滅菌物を取り出す。

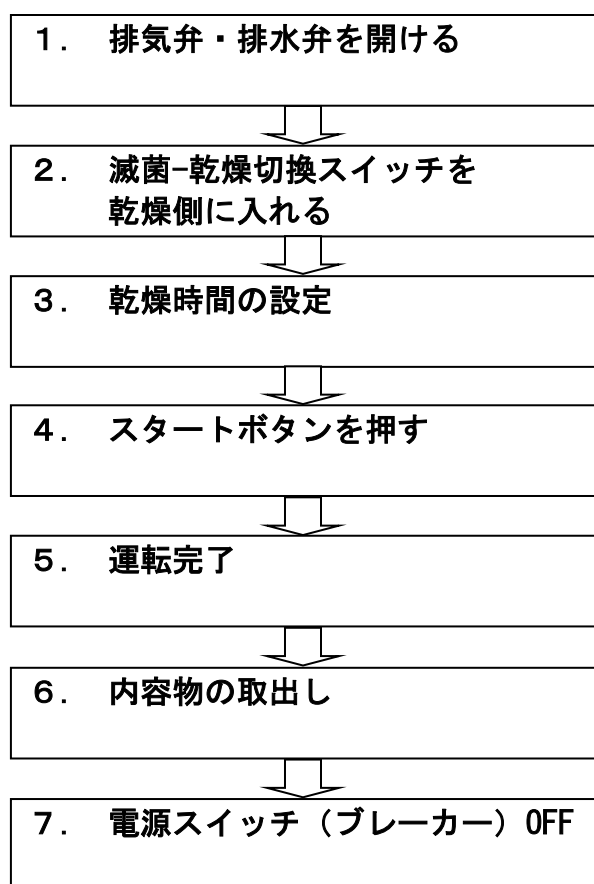
⚠警告

- ❌ **圧力計の指針が 0MPa を指すまでフタを開けないでください。**
残圧がある状態でフタを開けると蒸気が吹出し、死亡や重傷事故の原因になる可能性があり非常に危険です。
- ❗ **液体滅菌の場合は缶内を十分に冷却させた後、フタをゆっくり開き、被滅菌物に衝撃を与えないように注意して取り出してください。**
液体の温度は(特に寒天培地、消泡剤、高濃度の糖やグリセリン等)、缶内の温度よりも下降速度が遅いため、突沸することがあり火傷や負傷の原因となり非常に危険です。
- ❗ **フタを開閉する際、フタに手や指が挟まれないようにしてください。**
骨折や打撲をする恐れがあります。
- ❗ **万一、被滅菌物が破損したり、吹きこぼれた場合は安全に使用するため必ず缶内を清掃してください。**
缶内が汚れたまま使用するとヒーターの寿命を縮めたり、缶体の腐食を誘発し非常に危険です。

⚠注意

- ❗ **被滅菌物を取り出す際は耐熱グローブなどの保護手袋を必ず着用してください。**
素手や耐熱性のない手袋で取り扱うと、高温による火傷や負傷の原因となり危険です。

B 乾燥運転の基本的な操作手順



○上記は滅菌運転直後に乾燥運転へ移行する場合の手順を示しています。

乾燥運転のみを行う場合は、缶内に水がないことを確認し、水がある場合は排水弁ノブを開いて缶内の水を抜いてください。

その後、内容物を収納してフタを閉め、電源スイッチ（ブレーカー）を入れて1～7の手順で操作してください。

⚠注意

- ❌ 乾燥させるものを入れ過ぎないでください。（缶体容積の60%までを目安にする）
多量に入れると缶内空気の対流が妨げられ、乾燥不良の原因となります。
- ❗ 容器類を乾燥させる場合、開口部を下にしてください。また、重ねないように配置してください。
容器内に水が溜まりやすく、乾燥不良の原因となります。
- ❌ 内容物はステンレス金網カゴ等に収納し、缶壁に接触させないでください。
運転中缶壁部は高温状態となり、熱による内容物の変形や変色を招く恐れがあります。
- ❗ 本器の乾燥機能は衣類などの繊維、粉体、耐熱性のない物質には適応できません。
これらの物質を乾燥させることは避けてください。
十分な乾燥を得られないばかりか、耐熱性のない物質の場合、変色や変形などの物損に至る恐れがあります。

5-B-1 排気弁・排水弁を開ける

【缶内に圧力が残っているとき】(滅菌運転直後に乾燥運転をする場合)

- ① ステンレス排気・排水ホースの先端が排水設備または10L以上の容器まで導かれていることを確認する。
- ② 排水弁ノブを半開までゆっくりと回し、熱湯の勢いがなくなったら全開(OPEN)にする。
- ③ 排水が終わったら、排気弁を反時計回りに回し開ける。

【缶内に圧力が残っていない(0MPa)のとき】

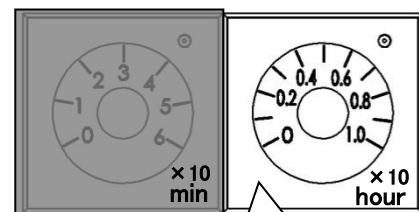
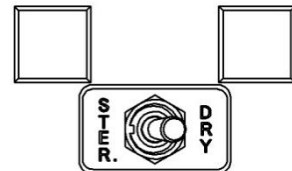
- ① ステンレス排気・排水ホースの先端が排水設備まで導かれていることを確認する。
ステンレス排気・排水ホースを立てた状態で使用している場合は、ホースを寝かせその先端を低床容器などに導く
- ② 排気弁を反時計回りに回し開ける。
- ③ 排水弁ノブをゆっくりと OPEN の位置まで回し、排水する。

⚠注意

- ❌ 缶内に圧力がある状態で一気に排水弁を全開にしないでください。
ステンレス排気・排水ホースから勢いよく熱湯が排出され、火傷の危険があります。
- ❗ 排気弁は確実に開けてください。
開け方が不完全な場合、乾燥不良や送風ポンプの故障を招く恐れがあります。
- ❗ 排水弁を開け、確実に排水してください。
滅菌用水が残っていると乾燥不良になります。

5-B-2 滅菌-乾燥切換スイッチを乾燥側に入れる

- ① 滅菌-乾燥切換スイッチを乾燥(DRY)側に入れる。



乾燥タイマー

⚠注意

- ❌ 缶内に水がない状態で、滅菌-乾燥切換スイッチを滅菌(STER.)側に入れたまま運転をしないでください。
空焚きになり、本器が故障する可能性があります。

5-B-3 乾燥時間の設定

- ① 乾燥タイマーを回し、希望する乾燥時間にあわせる。

設定範囲:0~10 時間

※乾燥時間(単位:時間)は乾燥タイマーに表示されている数字の 10 倍になります。

⚠ 警告

- ❗ 乾燥温度を変更する場合、130℃(缶壁温度)を上限としてください。
むやみに設定温度を上げると、火災や内容物の物損を招く恐れがあります。

⚠ 注意

- ❌ 本器の乾燥温度はあらかじめ 130℃(缶壁温度)に設定されています。
通常使用状態で内容物に異変がない限り設定の変更を行わないでください。
むやみに設定温度を変更すると、乾燥不良や内容物の物損を招く恐れがあります。

5-B-4 スタートボタンを押す

- ① スタートボタンを押して運転を開始する。

- 1-1 このとき乾燥表示ランプ(橙)が点灯し、乾燥ヒーターに通電されます。
- 1-2 同時に送風ポンプが作動し、エアフィルターを介して缶内に空気が送られます。
- 1-3 温度上昇にともなって、ステンレス排気・排水ホースから湿った空気が排出されます。
これによって缶内の湿度が下げられ、乾燥を促します。
- 1-4 缶壁温度が設定値である 130℃付近まで上昇した時点でタイマーが作動します。
- 1-5 設定乾燥時間まで温度制御された後、終了ブザーが鳴り、運転が完了します。

⚠ 警告

- ❌ 運転中には、本器にむやみに触れないでください。
火傷や誤動作の原因となり非常に危険です。

5-B-5 運転完了

- ① 設定乾燥時間を経過すると終了ブザーが鳴り、乾燥ヒーターへの通電が遮断される。
- ② 缶内が自然冷却される。

⚠ 警告

- ❌ 十分に冷却されるまでフタを開けないでください。
高温状態でフタを開けると思わぬ火傷を負う可能性があります。

5-B-6 内容物の取り出し

- ① フタが手で触れる程度まで冷却されていることを確認する。
- ② フタハンドルを緩め、フタを開ける。
- ③ 収納されている内容物を静かに引き上げ取り出す。

⚠警告

- ❌ 十分に冷却されるまでフタを開けないでください。
高温状態でフタを開けると思わぬ火傷を負う可能性があります。
- ❗ フタを開閉する際、フタに手や指が挟まれないようにしてください。
骨折や打撲をする恐れがあります。

⚠注意

- ❗ 運転が完了し内容物を取り出すときは耐熱グローブ等の手袋を着用してください。
缶体や被滅菌物に直接触れると火傷を負う恐れがあります。
- ❗ 取り出した直後の内容物の取扱いには十分注意してください。
不用意に取り扱うと、高温による火傷や負傷の原因となり危険です。

5-B-7 電源スイッチ(ブレーカー)OFF

- ① 電源スイッチ(ブレーカー)を OFF にする。
- ② 長時間使用しないときはフタを静かに下ろす。
- ③ フタハンドルを時計回りに回し、アーム端が左右どちらかのストッパーボルトに接触するまで締め込む。

⚠警告

- ❌ フタを開けたまま放置しないでください。
フタを開けたまま放置すると意図しない衝撃によりフタが閉まり、手や指がはさまれ打撲や骨折をする恐れがあります。
- ❗ フタを開閉する際、フタに手や指が挟まれないようにしてください。
骨折や打撲をする恐れがあります。

5.1 信頼性のある滅菌運転

蒸気の循環および浸透を妨げる以下の容器を滅菌する場合、その温度上昇は、内部の空気が十分に放出されにくいいため、表示(缶内)温度に対して遅れます。また缶内圧力が残留空気分高くなり、運転中に過圧防止装置が働いてしまう可能性があります。

蒸気の循環および浸透を妨げる容器

- ・ 廃棄用滅菌バッグ
- ・ 栓をした容器
- ・ 深い容器
- ・ 開口部の小さい容器

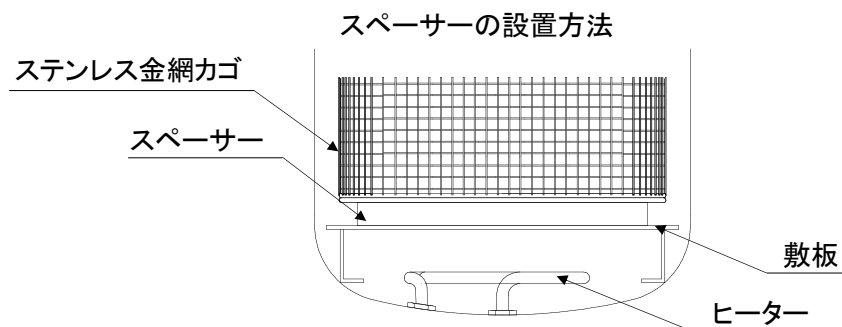
特に廃棄用滅菌バッグを使用する際は、滅菌不良や過圧の危険を防止するために「5-A-4. 1 廃棄用滅菌バッグをご使用頂く際のご注意」を参照してください。滅菌容器を使用する際には、「5-A-4. 2 滅菌容器をご使用頂く際のご注意」を参照してください。

より確実な滅菌運転を行うためには、ケミカルインジケータなどの滅菌指標により、滅菌が確実であることを確認することをお勧めします。

5.2 効果的に乾燥させるには

効果的に乾燥させるには以下の方法を実施する必要があります。

- ・ **敷板とステンレス金網カゴの間に付属のスペーサーを設置する。(下図)**
沸騰水による布状の被滅菌物の濡れを防ぎます。
- ・ **一度に多量に収納しない。また内容物を重ねない。**
空気の対流を妨げ、乾燥し難くなります。
- ・ **乾燥時間を長くする。または乾燥温度を上げる。**
但し乾燥温度を上げすぎると、内容物の焼損の可能性があります。
- ・ **水分を含みやすいものを同時に乾燥させない。**
衣類等は多量に水分を含み、それ自体乾燥しにくい上、他の内容物の乾燥を妨げます。
- ・ **本器の乾燥機能は、滅菌前に乾燥していて滅菌の蒸気によって水分を含んだ被滅菌物にのみ適応しています。多量の水分を含んだ物(特に洗濯後の衣類)は、乾燥不足になるばかりか滅菌不良の原因となります。**



6. 安全装置について

⚠ 警告

- ❌ 安全弁は出荷時に調整されていますので、絶対に調整・分解しないでください。
正常に作動せず、重大な事故を招く恐れがあります。
- ❌ 濡れた手で電源スイッチ(ブレーカー)に触らないでください。
感電の原因になります。

⚠ 注意

- ❗ 空焚後は十分にヒーターが冷めてから水を入れてください。
ヒーターが十分に冷えていない状態で水を入れると、ヒーターが破損します。

6.1 安全弁について

本器は圧力に対する安全装置として安全弁が取り付けられています。
缶内が何らかの要因で使用最高圧力以上の圧力に達すると、安全弁が自動的に開き、直ちに減圧します。万一安全弁が作動した場合、以下の手順に従ってください。

- ① 蒸気が勢いよく排出されるので、本器に近づかない。
- ② 勢いが弱まったら電源スイッチ(ブレーカー)を切り、缶内を十分に冷ます。
- ③ 製造番号を控え、販売店または弊社まで連絡する。

6.2 過圧防止装置について

本器は圧力に対する安全装置として過圧防止装置が取り付けられています。
缶内が何らかの要因で使用最高圧力以上の圧力に達すると、過圧防止装置が働いてブザーが鳴り続き、ヒーターへの通電が遮断されて缶内の異常高圧を防ぎます。

- ① 本器の電源スイッチ(ブレーカー)を切る。
- ② 圧力計の指針が 0MPa を指すまで放置する。(必要に応じて強制排気する)
- ③ フタを開け、ヒーターが滅菌用水に浸かっていることを確認する。
(空焚または過圧の場合にブザーが鳴り続いたため、過圧であることを確認する)
- ④ 再度滅菌が必要な場合は、「7. 故障と思われるとき P」を参照し運転する。

6.3 空焚防止装置について

本器は空焚に対する安全装置として空焚防止装置が取り付けられています。
缶内に滅菌用水を入れずに運転をすると、空焚防止装置が働いてブザーが鳴り続き、ヒーターへの通電が遮断されます。空焚防止装置が作動した場合、以下の手順に従ってください。

- ① 本器の電源スイッチ(ブレーカー)を切る。
- ② 圧力計の指針が 0MPa を指すまで放置する。(必要に応じて強制排気する)
- ③ フタを開け、ヒーターが滅菌用水に浸かっていないことを確認する。
(空焚または過圧の場合にブザーが鳴り続いたため、空焚であることを確認する)
- ④ 最低1時間程度放置し、十分にヒーターが冷めてから水を入れて運転する。

7. 故障と思われるとき

⚠ 注意

- ❗ 本器または本器の部品を交換・修理依頼する際に以下の①, ②に当てはまるときは、本器・部品を非汚染状態にしてください。
 - ①本器および部品の一部に感染性のある危険な物質や放射性物質にさらされたとき。
 - ②本器および部品の一部に血液その他化学薬品がなんらかの形で付着し、人体に危険と判断されたとき。
- ❗ 空焚警報ブザーが鳴った場合は缶内が高温になっているため、本器の電源スイッチ(ブレーカー)を切り最低1時間程度放置し、十分にヒーターが冷めてから水を入れてください。
ヒーターが十分に冷えていない状態で水を入れると、ヒーターが破損します。

本書に従った操作を行い、本器が正常に動作しないときは、以下の表に従って確認してください。表の各項目に該当しない場合または処置が困難な場合は、電源スイッチ(ブレーカー)を切ってから背面の製造番号を控え、販売店または弊社までご連絡ください。

症 状	原 因	処 置
A. 電源が入らない	1. 電源コードが外れている 2. 電源の接続(電圧・容量)の誤り 3. 電源コードのプラグまたはブレーカーとの接続部の断線 ブレーカーの接触不良の場合、レバーに触れるだけで電源が切れることがある	1. 電源コードを接続してください。 2. 正しく接続してください。特に100Vの器械を200Vに接続した場合は瞬時に故障となり、全面修理が必要となります。 3. 販売店または弊社までご連絡ください。
B. 電源スイッチ(ブレーカー)がはねる	1. 電気回路の短絡 1-1. ヒーターの短絡 1-2. その他回路の短絡	1. 販売店または弊社までご連絡ください。
C. スタートボタンを押しても滅菌表示ランプまたは乾燥表示ランプが点灯しない	1. 電気回路の短絡 1-1. ヒーターの短絡 1-2. ランプ切れ 1-3. その他回路の短絡	1. 販売店または弊社までご連絡ください。
D. スタートボタンを押しても温度が上昇しない	1. ヒーターの断線 2. ヒーター回路の断線焼損	1. 販売店または弊社までご連絡ください。 2. 販売店または弊社までご連絡ください。
E. 温度は上昇するが長時間経過しても設定温度に達しない	1. 200V仕様の器械を100Vに接続している。	1. 電圧を確認の上、正しい電圧・容量の電源に接続してください。

症 状	原 因	処 置
F. 温度（圧力）が滅菌設定温度まで上昇するが、滅菌できていない（缶内が飽和蒸気状態になっていないため温度上昇が不十分である）	<ol style="list-style-type: none"> 1. 被滅菌物の入れ過ぎ 2. 滅菌時間の不足 3. 空気抜弁の故障 4. 容器状の被滅菌物に空気が残留しているため蒸気が浸透しにくい 5. ステンレス排気・排水ホースの口がふさがっていて、空気抜きが不十分である 	<ol style="list-style-type: none"> 1. 被滅菌物は缶内容積の60%までの量とし、間隔をできるだけ空けて入れてください。 2. 液体の滅菌や被滅菌物の量が多いときは、その内部は缶内より設定温度に達する時間をより多く要するため、設定時間はその分を加算して長くしてください。 3. 販売店または弊社までご連絡ください。 4-1. 廃棄用滅菌バッグは滅菌器容量の60%を目安として被滅菌物を入れ、できるだけ口を開いてください。（完全密封を避ける） 4-2. 容器はできるだけ重ねずに置き、開口部を下に向けてください。 5. ステンレス排気・排水ホースの口がふさがらないようにしてください。
G. 温度が滅菌設定温度まで上昇しないうちにタイマーが作動し滅菌できていない	<ol style="list-style-type: none"> 1. 圧力（温度）調節装置の故障 2. 温度の設定ミス 	<ol style="list-style-type: none"> 1. 販売店または弊社までご連絡ください。 2. 正しい温度に設定してください。
H. タイマーが動作しない	<ol style="list-style-type: none"> 1. 圧力（温度）調節装置の故障 2. タイマーの故障 3. タイマーを未設定（0minのまま） 	<ol style="list-style-type: none"> 1. 販売店または弊社までご連絡ください。 2. 販売店または弊社までご連絡ください。 3. タイマーを正しく設定してください。
I. 残留空気の排出が止まらず温度が上昇しない	<ol style="list-style-type: none"> 1. 排気弁が開いている 2. 空気抜弁の故障 	<ol style="list-style-type: none"> 1. 排気弁を閉めてください。 2. 販売店または弊社までご連絡ください。
J. 異音がする	<ol style="list-style-type: none"> 1. フタパッキンのゴミ・毛髪付着 2. フタのズレ（強制的な力による） 	<ol style="list-style-type: none"> 1. 本器を停止しゴミ・毛髪を取り除いてください。 2. 販売店または弊社までご連絡ください。
K. フタから蒸気がもれる	<ol style="list-style-type: none"> 1. フタパッキンの劣化。（亀裂が入っている。硬化している。） 2. フタと缶体のズレ（フタを持って移動したり、過開きをしたときに発生） 	<ol style="list-style-type: none"> 1. 販売店または弊社までご連絡ください。 2. 販売店または弊社までご連絡ください。
L. 排水弁を開いても排水しない	<ol style="list-style-type: none"> 1. 排水配管の詰まり 2. ステンレス排気・排水ホースを立てている 	<ol style="list-style-type: none"> 1. 販売店または弊社までご連絡ください。 2. ホースを寝かせてください。
M. 排気弁を開いても排気しない	<ol style="list-style-type: none"> 1. 排気弁または配管の詰まり 	<ol style="list-style-type: none"> 1. 販売店または弊社までご連絡ください。
N. 排水が止まらない。	<ol style="list-style-type: none"> 1. 排水弁の故障。（弁内にガラス片などが入ってテフロンボールにキズがついたため） 	<ol style="list-style-type: none"> 1. 販売店または弊社までご連絡ください。
O. 安全弁が吹き出す。	<ol style="list-style-type: none"> 1. 圧力（温度）調節装置の設定不良 2. 圧力（温度）調節装置の故障により、安全弁設定圧力を超えた 3. 缶内残留空気の排出が十分行われていないため、その分の圧力が加算され、缶内圧力が異常に高くなっている 	<ol style="list-style-type: none"> 1. 圧力（温度）調節装置を既定の最高温度（圧力）以下に設定してください。 2. 販売店または弊社までご連絡ください。 3-1. 被滅菌物は缶内容積の60%までの量とし、間隔をできるだけとって入れてください。 3-2. 廃棄用滅菌バッグは滅菌器容量の60%を目安として被滅菌物を入れ、できるだけ口を開いてください。（完全密封を避ける） 3-3. 容器はできるだけ重ねずに置き、開口部を下に向けてください。 3-4. ステンレス排気・排水ホースの口がふさがらないようにしてください。

症 状	原 因	処 置	
P. ブザーが鳴り続く (空焚防止装置または過 圧防止装置が作動した)	<ol style="list-style-type: none"> 1. 水を入れないで滅菌運転を行った 2. 排水弁が解放されている 3. 空焚防止装置, 過圧防止装置の故障。 4. 過圧防止装置が作動した 4-1. 廃棄用滅菌バッグや深い容器など空気を溜めやすい入れ物を使って滅菌している為、残留空気が膨張した 4-2. ステンレス排気・排水ホースの口がふさがっていて、空気抜きが不十分である 	<ol style="list-style-type: none"> 1. 本器の電源スイッチ（ブレーカー）を切り最低1時間程度放置し、十分にヒーターが冷めてから水を入れてください 2. 排水弁を閉め、本器の電源スイッチ（ブレーカー）を切り最低1時間程度放置し、十分にヒーターが冷めてから水を入れてください 3. 販売店または弊社までご連絡ください。 4-1. 廃棄用滅菌バッグは滅菌器容量の60%を目安として被滅菌物を入れ、できるだけ口を開いてください。 (完全密封を避ける) 容器はできるだけ重ねずに置き、開口部を下に向けてください。 4-2. ステンレス排気・排水ホースの口がふさがらないようにしてください。 	
Q. 圧力計の指度の狂い (OMPaに戻らない)	<ol style="list-style-type: none"> 1. 圧力計の劣化 	<ol style="list-style-type: none"> 1. 販売店または弊社までご連絡ください。 	
R. ステンレス排気・排水 ホースの取付部から 水漏れする	<ol style="list-style-type: none"> 1. ネジ部の緩み 2. フレキシブル部とL字部の接合部の割れ 3. 接合部パッキン劣化 	<ol style="list-style-type: none"> 1. しっかり締め付けてください。 2. 販売店または弊社までご連絡ください。 3. 販売店または弊社までご連絡ください。 	
乾燥機能付	a. 乾燥が十分でない	<ol style="list-style-type: none"> 1. 乾燥時間の不足 2. 乾燥温度が低すぎる 3. 濡れたままの布を多量に入れた 4. 排水していない 5. 排気弁を開けていない 	<ol style="list-style-type: none"> 1. 乾燥時間を長くしてください。 2. 本書に従い被滅菌物に影響のない乾燥温度に設定してください。 3. 布類の乾燥はできるだけ避け、乾燥させる場合は折り重ねないでください。 4. 排水弁を開けてください。 5. 排気弁を開けてください。
	b. 乾燥時に送風されない	<ol style="list-style-type: none"> 1. 除菌フィルターが目詰まり 2. 被滅菌物が送風口を塞いでいる 3. 送風ポンプの故障 	<ol style="list-style-type: none"> 1. 販売店または弊社までご連絡ください。 2. 被滅菌物が缶内の各通気孔を塞がないように設置してください。 3. 販売店または弊社までご連絡ください。

8. 保守・点検について

毎日行う点検	① 滅菌用水の交換
毎月行う点検	② 缶内およびフタパッキンの清掃
	③ 電源周りの確認
毎年行う点検	④ 定期点検

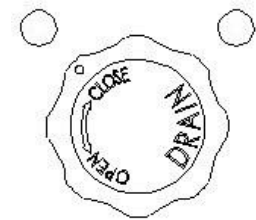
8.1 毎日行う点検

① 滅菌用水の交換

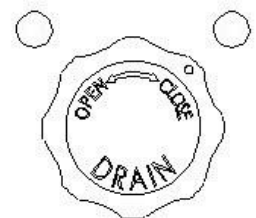
蒸気発生用の水は必ず毎日交換してください。
水を交換しないで使用し続けると、不純物が配管に溜まったり、水自体が酸化して缶の寿命を縮めてしまいます。

○交換方法

1. フタを開け、缶体内を空にする。(敷板も取出す。)
2. 排水弁ノブを OPEN の位置まで回して排水する。
3. 滅菌用水を完全に排水したら、排水弁ノブを CLOSE の位置まで回して排水弁を閉める。
4. 異物が堆積している場合は取り除き、敷板を収納する。
5. 収納した敷板が浸る程度に水を水差し等で補給する。

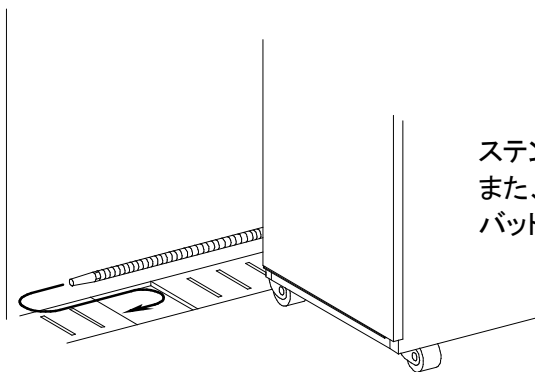


OPEN



CLOSE

排水方法(排水溝に排水する場合)



ステンレス排気・排水ホースを寝かせてから排水する。
また、排水溝・排水ピットが無い場合はステンレスバットなどの浅めの容器に受ける。

⚠警告

- ⊘ 圧力計の指針が 0MPa を指すまでフタを開けないでください。
残圧がある状態でフタを開けると蒸気が吹出し、死亡や重傷事故の原因になる可能性があり非常に危険です。
- ⓘ フタを開閉する際、フタに手や指が挟まれないようにしてください。
骨折や打撲をする恐れがあります。

⚠注意

- ❗ 滅菌用水を交換する際は、缶内温度が十分に冷めた状態で行なってください。
缶内温度が高い状態で滅菌用水の交換を行うと、火傷の恐れがあります。
- ❗ 本器を1週間以上使用しないときは必ず缶内の水を全部抜き、フタを閉じた状態にしてください。
- ❗ 水を補充する際は必ず水位を確認してください。水位が敷板よりも下がっている場合は敷板まで水を入れ、汚れている場合は交換してください。
- ❗ 滅菌用水は、蒸留水か精製水をご使用ください。水道水を使用する場合は、缶石が缶内に付着する為、こまめな清掃が必要となります。
- ❌ 滅菌用水を入れる際には、水をこぼさないように注意してください。
こぼれた場合は拭き取ってください。
- ❌ 工業用水(回収水)、井戸水は使用しないでください。缶体の汚れや腐食の原因となります。

8.2 毎月行う点検

② 缶内およびフタパッキンの清掃

○清掃方法

1. 本器の電源スイッチ(ブレーカー)を切る。
2. フタを開け缶内を空にする。(敷板も取出す。)
3. 排水弁ノブをOPENの位置まで回して排水する。
4. 缶内のゴミ、不純物を取り除き缶内壁面、底部をよく水洗いする。
5. 缶開口部(フタパッキンとの接触面)をエタノールを含ませたやわらかい布で拭き、汚れを落とす。(シンナー等は使用しないでください。)
6. フタパッキンをエタノールを含ませたやわらかい布で拭き、汚れを落とす。
7. 敷板を収納する。

⚠警告

- ❌ 濡れた手で電源スイッチ(ブレーカー)に触らないでください。
感電の原因になります。
- ❌ 圧力計の指針が0MPaを指すまでフタを開けないでください。
残圧がある状態でフタを開けると蒸気が吹き出し、死亡や重傷事故の原因になる可能性があり非常に危険です。
- ❗ フタを開閉する際、フタに手や指が挟まれないようにしてください。
骨折や打撲をする恐れがあります。
- ❗ フタパッキンに欠けや部分硬化がある場合は直ちに使用を止め、販売店または弊社までご連絡ください。
そのまま使用すると蒸気漏れにより火傷などの重大な事故に発展する可能性があります。

⚠注意

- ❌ 缶内清掃中に缶底部のヒーターに傷をつけないでください。
ヒーター内部に水が浸入し、故障する可能性があります。
- ❗ 缶体内を清掃する際は、缶内温度が十分に冷めた状態で行なってください。
缶体の温度が高い状態で缶体内の清掃を行うと、火傷の恐れがあります。
- ❌ フタパッキンを無理に引っ張らないでください。
欠損し、運転中に蒸気漏れを起こす可能性があります。

③ 電源周りの確認

○電源コードおよびコンセントの確認

1. 電源コードに傷みや重量物の乗り上げがないことを確認する。
2. 電源コンセントの差し込みがしっかりしている(抜け掛かっていない)、コンセント周りにホコリが堆積していないことを確認する。

⚠警告

- ❗ 電源コード、プラグに焼損、欠損、変形があるときは使用を止め、販売店または弊社までご連絡ください。
そのまま使用すると感電などの重大な事故に発展する可能性があります。
- ❗ 電源コンセント周辺にホコリが堆積している場合は、取り除いてください。
発熱により最悪の場合火災に発展する可能性があります。
- 🚫 濡れた手でコンセントや電源コードに触らないでください。
感電する可能性があります。

8.3 毎年行う点検

④ 定期点検

本器は簡易容器として分類され、法令による点検は義務付けられておりませんが高温・高圧で使用する機器のため、本書とともに同封されている「高圧蒸気滅菌器 定期自主点検要領・記録」を使って以下の①～⑧の点検を必ず実施してください。ご不明な点は販売店または弊社までご連絡ください。

- ① 缶体、フタの損傷の有無
- ② 安全弁の漏れの有無
- ③ 圧力計指度の狂いの有無
- ④ フタパッキンの状態確認
- ⑤ フタの状態確認
- ⑥ 配管・弁の状態確認
- ⑦ 制御装置の動作確認
- ⑧ 日常使用している滅菌用水

また末永く安全にお使いいただくために上記の圧力容器に関する点検に加えて以下⑨～⑫の項目を追加した弊社による定期点検をご依頼ください。ご用命の際は販売店または弊社までご連絡ください。

- ⑨ 電氣的安全に関する点検
- ⑩ 各安全装置の作動確認
- ⑪ 消耗品の点検・交換
- ⑫ 缶内(無負荷状態)温度の妥当性確認

9. 仕様

型式	KTS-23DP	
滅菌方式	パイプヒーターによる蒸気発生方式	
常用最高圧力・温度	0.16MPa ・ 127℃	
温度調節可能範囲	滅菌 110-127℃ 乾燥 100-130℃	
タイマー	滅菌 電子式 0-60分（セット誤差:右回しで±180秒） 乾燥 電子式 0-10時間	
電源	AC100V, 1φ, 14A, 50/60Hz	
最大消費電力	1.4kW	
寸法	缶体 本体	内径 230mm×深さ 460mm 容量 20ℓ 幅 530mm×奥行 400mm×高さ 870mm
重量	40kg	
材質	缶体 表面板 敷板 フタ 本体 パッキン	} SUS 鋼板 メラミン塗装 シリコンゴム
制御方式	圧力調節装置による圧力制御方式	
乾燥方式	缶体加熱ヒーターと送風ポンプによる温風循環排出方式 0.2μm 除菌フィルター(ろ過面積 500cm ²)によるクリーン エア送風	
安全装置	空焚防止装置, 過圧防止装置, 安全ブレーカー, 安全弁	
圧力容器規格	簡易容器 ※ 設置届は不要 水圧試験圧力:0.36MPa 安全弁吹出圧力:0.18MPa	
標準付属品	敷板 ×1 スペーサー ×1 ステンレス排気・排水ホース ×1	

10. 参考資料

10.1 法定危険物

爆発性の物	ニトログリコール、ニトログリセリン、ニトロセルローズ、その他の爆発性の硝酸エステル類
	トリニトロベンゼン、トリニトロトルエン、ピクリン酸、その他の爆発性のニトロ化合物
	過酢酸、メチルエチルケトン過酸化物、過酸化ベンゾイル、その他の有機過酸化物
	アジ化ナトリウム、その他の金属のアジ化物
発火性の物	金属「リチウム」、金属「カリウム」、金属「ナトリウム」、黄りん、硫化りん、赤りん、セルロイド類 炭化カルシウム(別名カーバイド)、りん化石灰、マグネシウム粉、アルミニウム粉 マグネシウム粉及びアルミニウム粉以外の金属粉 亜ニチオン酸ナトリウム(別名ハイドロサルファイト)
酸化性の物	塩素酸カリウム、塩素酸ナトリウム、塩素酸アンモニウム、その他の塩素酸塩類
	過塩素酸カリウム、過塩素酸ナトリウム、過塩素酸アンモニウム、その他の過塩素酸塩類
	過酸化カリウム、過酸化ナトリウム、過酸化バリウム、その他の無機過酸化物
	硝酸カリウム、硝酸ナトリウム、硝酸アンモニウム、その他の硝酸塩類
	亜塩素酸ナトリウム、その他の亜塩素酸塩類
次亜塩素酸カルシウム、その他の次亜塩素酸塩類	
引火性の物	エチルエーテル、ガソリン、アセトアルデヒド、酸化プロピレン、二硫化炭素 その他の引火点が零下 30 度未満の物
	ノルマルヘキサン、エチレンオキシド、アセトン、ベンゼン、メチルエチルケトン その他の引火点が零下 30 度以上 0 度未満の物
	メタノール、エタノール、キシレン、酢酸ノルマル-ペンチル(別名酢酸ノルマル-アミル) その他の引火点が 0 度以上 30 度未満の物
	燈油、軽油、テレピン油、イソペンチルアルコール(別名イソアミルアルコール)、酢酸 その他の引火点が 30 度以上 65 度未満の物
可燃性のガス	水素、アセチレン、エチレン、メタン、エタン、プロパン、ブタン その他の温度 15 度、1 気圧において気体である可燃性の物

《取扱説明書について》

- 取扱説明書の内容は、製品の性能・機能の向上により将来予告なしに変更することがあります。
- 取扱説明書の全部または一部を無断で転載、複製することは禁止しています。
- 取扱説明書を紛失したときは、販売店または弊社までお問い合わせください。
- 取扱説明書の内容に関しては万全を期していますが、万一不審な点や誤り、記載漏れにお気づきの際は、お手数ですが弊社までご連絡ください。

取扱説明書
高圧蒸気滅菌器
KTS-23DP 型
第 2 版 2016 年 11 月 7 日
改 定

製造元
アルプ株式会社
〒205-0003
東京都羽村市緑ヶ丘 3-3-10
TEL: 042-579-0531
FAX: 042-579-0533
<http://www.alpco.co.jp>
E-mail: alpco@wonder.ocn.ne.jp