

理化学用 オートクレーブ
MCY-40DP/40LDP 型
取扱説明書

- この取扱説明書を良くお読みになって、装置をご理解の上使用してください。
- 本書は誰もがいつでもすぐに見る事のできる場所に保管してください。



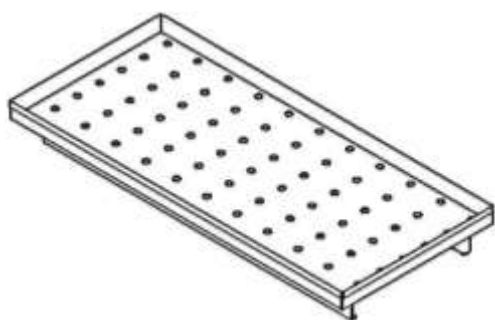
アルプ株式会社

目次

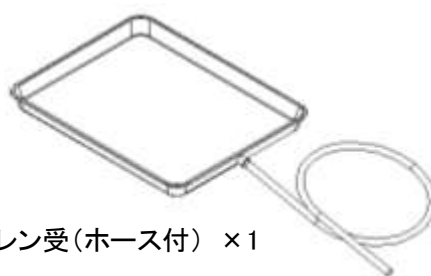
1. ご使用の前に	P. 3
2. 安全にお使いいただくために	P. 4～P. 7
3. 製品各部の名称	P. 8～P. 9
4. 設置について	P. 10～P. 14
5. 操作方法について	P. 15～P. 35
6. 安全装置について	P. 36
7. 故障と思われるとき	P. 37～P. 40
8. 保守・点検について	P. 41～P. 44
9. 仕様	P. 45～P. 46
10. 廃棄・解体について	P. 47
11. 参考資料	P. 48～P. 50

1. ご使用の前に

- この度は弊社製品をお買いいただきありがとうございます。
本器をご使用にあたって、本書は手近な所に大切に保管し、必要なときにいつでも取り出せるようにしてください。
- 本器は理化学研究用を意図した高圧蒸気滅菌器です。薬機法により医用目的(病理・臨床検査を含む)ではご使用になれません。詳細は販売店または、弊社までお問合せください。
- 本書の安全に関する指示に対しては、指示内容をご理解の上必ずお守りください。
指示内容をお守り頂かないと負傷や事故の恐れがあります。
- 本器には以下の書類が添付されています。ご確認の上、不備の際は販売店または弊社までご連絡ください。
 - ・ 本取扱説明書(本書)
 - ・ 個別検定合格済証
 - ・ 保証書
 - ・ 定期自主点検要領・記録
- 本器は労働安全衛生法に基づいた、「小型圧力容器」として個別検定に合格した製品です。同封の「個別検定合格済証」は検定合格を証明する書類となりますので本書とともに大切に保管してください。また、本器は圧力容器の定期自主点検が義務づけられております。安全にご使用して頂く為に、自主点検、または弊社による定期的な保守点検を必ず実施してください。詳細は「8. 保守・点検について」をお読みください。
- 本器には以下の標準付属品が同梱されています。
ご確認の上、不備の際は販売店または弊社までご連絡ください。



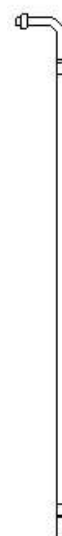
トレー × 3
〔 ローラー付スライドトレー上・下段 × 各 1
中段セットトレー × 1 〕



ドレン受(ホース付) × 1



手付きビーカー(給水専用) × 1



ステンレス
排気・排水ホース × 1



2. 安全にお使いいただくために

はじめに



高圧蒸気滅菌器(オートクレーブ)は運転時に内部が高温・高圧になる製品です。誤った設置や使い方をされますと操作者や周囲の人々が死亡、または重傷を負ったり、器物等に重大な損害を与える恐れがあります。

ご使用になる前に、この「安全にお使いいただくために」をよくお読みのうえ、正しくお使いください。また、お使いいただく上で重要な事項は以下の表示・図記号により表示しております。内容を十分ご理解のうえ記載事項をお守りください。

表示内容は次のとおりです。

 警告	この表示を無視して誤った取扱いをすると、人が死亡または重傷を負う可能性が想定される内容を示しています。
 注意	この表示を無視して誤った取扱いをすると、人が障害を負う可能性が想定される内容および物的損害が想定される内容を示しています。

図記号内容は次のとおりです。

 禁止	禁止(してはいけないこと)を示します。
 厳守	指示する行為の強制(必ずすること)を示します。

●本器の取扱いについて

⚠警告

- ❌ **本器は蒸気による高温・高圧下で内容物の滅菌を行うための機器です。以下の物質および法定危険物(11.3 法定危険物 参照)を入れて運転することを絶対にお止めください。**
 - ・爆発の危険性がある物質
 - ・引火性の高い物質
 - ・酸、アルカリ濃度の高い物質
 - ・腐食を誘発する物質
 - ・耐熱性のない物質
- ❗ **本器で生理食塩水・海水などの塩分を含む被滅菌物を滅菌する際は、滅菌後排水した後、真水を注水して複数回運転してください。また、生理食塩水・海水などをこぼした際には、必ず拭き取ってください。**

そのまま放置すると、缶内及び配管系統が腐食し、高圧下で破裂する危険があります。
- ❌ **本器を絶対に分解・改造しないでください。保証期間中であっても保証の対象外となります。**

本器は圧力容器のため、重大な事故または故障に発展する可能性があります。
- ❌ **フタを持ったまま移動させたり、無理な力を加えないでください。**

フタがずれ、重大な事故・故障に発展する可能性があります。
- ❌ **本器に水をかけないでください。**

電気部品に水が掛かることで故障し、感電したり、火災に発展する恐れがあります。

●設置について

⚠警告

- ❗ **電源コードは単独で正しく接続してください。**

タコ足配線等誤った接続をすると火災や感電の原因になります。
- ❗ **保護接地(アース)は接地端子付きのコンセントに接続してください。**

ガス管や水道管に接続すると爆発や感電、故障の原因となります。
- ❌ **引火性・爆発性・腐食ガス等の化学薬品の保管場所には設置しないでください。**

適切な場所に設置しないと重大な事故または故障の原因になる可能性があります。

⚠注意

- ❌ **本器は屋内で使用することを意図した機器です。屋外での使用はお止めください。**

屋外の環境が装置に異常をもたらす原因となり、故障する可能性があります。
- ❗ **本器は強固で水平な卓上または床に設置してください。**

不安定な設置は装置に異常をもたらす原因となり、思わぬ事故を引き起こす恐れがあります。

●清掃について

⚠警告

- ❌ **缶内の清掃に市販の洗剤を使用しないでください。**

金属部分が腐食して、高圧下で破裂する危険があります。

⚠注意

- ❌ **外装の清掃に塗装・金属を侵す液体(シンナー・次亜塩素酸水・二酸化塩素水・過酢酸製剤等)を使用しないでください。**

塗装がはがれ、金属部分が腐食する可能性があります。
- ❌ **床面の清掃・消毒をする際、塩素系薬品・洗剤(次亜塩素酸水・二酸化塩素水・過酢酸製剤等)を本器にかけないでください。**

塗装がはがれ、金属部分が腐食する可能性があります。

●運転時の取扱いについて

⚠警告

- ① **運転前にフタを確実に閉めてください。**
缶体開口部とフタの間に異物が挟まると、高圧状態でフタが破裂し死亡や重傷事故を招く恐れがあります。また、蒸気漏れにより火傷をする恐れがあります。
- ① **運転前にフタハンドルを確実に締めてください。**
締め方が不十分な場合、高圧状態でフタが破裂し死亡や重傷事故を招く恐れがあります。
- ① **被滅菌物は必ず付属のトレーに載せて滅菌してください。**
直接缶内に収納すると焼損した被滅菌物が配管系を詰まらせて、重大な事故に発展する可能性があります。
- ⊘ **運転中は無理にフタを開けないでください。**
誤ってフタを開けると死亡や重傷事故を招く恐れがあります。
- ⊘ **中断時、滅菌終了時に圧力計の指針が 0MPa を指すまでフタを開けないでください。**
圧力が残っている時にフタを開けると蒸気が吹き出し、火傷をする恐れがあります。
- ① **液体を滅菌する場合、滅菌終了後は十分に冷ましてから取り出してください。**
缶内温度に比べて液体は温度下降が遅いため高温状態を保持しており、取り出し時の急激な温度変化により突沸し火傷を負う恐れがあります。
- ① **液体を滅菌する容器は金属もしくは耐熱ガラス製を使用してください。**
一般のガラス容器は急な温度変化で割れやすく、破片で怪我をする恐れがあります。
- ⊘ **培地等の液体を容器に入れて滅菌する場合、通気性のないフタや栓で塞がないでください。**
容器を密閉すると、容器内の液体の温度下降が遅いため容器内圧力が高くなります。特にガラス容器はキズがあると破裂する可能性があり非常に危険です。
- ⊘ **運転中はむやみに本器外周に触れないでください。**
高温状態の為、火傷など思わぬ事故を招く恐れがあります。
- ⊘ **運転中・高温時・圧力が残っている時に排水弁を開けないでください。**
熱湯や蒸気が吹き出し、火傷の恐れがあります。また、空焚となり、本器が故障する可能性があります。
- ⊘ **運転前や運転後に、フタを開けたまま放置しないでください。**
フタを開けたまま放置すると意図しない衝撃によりフタが閉まり、手や指が挟まれ骨折や打撲をする恐れがあります。
- ⊘ **濡れた手で電源スイッチ(ブレーカー)に触らないでください。**
感電の原因になります。

⚠注意

- ① **運転が完了し被滅菌物を取り出すときは耐熱グローブ等の手袋を着用してください。**
缶体や被滅菌物に直接触れると火傷を負う恐れがあります。
- ⊘ **空気抜きや排気・排水時に、ステンレス排気・排水ホース、耐熱容器(使用する場合)に触れないでください。**
ステンレス排気・排水ホース、耐熱容器が高温になっていて火傷をする恐れがあります。
- ⊘ **フタの開閉時にステンレスのフタに直接触れないでください。**
ステンレスのフタが高温になっていて火傷をする恐れがあります。
- ① **付属品・部品等は当社指定品を使用してください。**
指定外の付属品・部品等を使用すると、事故または故障の原因となります。
- ① **本器の乾燥機能は衣類などの繊維、粉体、耐熱性のない樹脂等の物質には適応できません。これらの物質を乾燥させることは避けてください。**
十分な乾燥を得られないばかりか、耐熱性のない物質の場合、変色や変形などの物損に至る恐れがあります。

●停電時または瞬時電圧低下(瞬低)時の動作について

運転稼働中、停電或いは電圧低下が発生した場合の本器の動作は以下のようになります。
(キー、表示については3. 製品各部の名称 操作パネル参照)

- ① 電源が遮断され、すべての制御が停止する。
- ② 電源復帰後、停電或いは瞬停発生時の工程表示バーが点灯する。
また、表示される温度は現在の温度、滅菌工程中の場合は残り時間も表示される。
- ③ 缶内を十分に冷却させる。(状況に応じて EXHAUST【排気】キーを押し、排気弁を開いて冷却時間を短縮する。)
- ④ 缶内温度が 80℃に達した時点で、COMPLETE【完了】ランプが『点滅』する。
- ⑤ STOP【ストップ】キーを押して待機状態に戻す。このとき COMPLETE【完了】ランプは『消灯』する。
- ⑥ 圧力計の指針が 0MPa を指していることを確認してから、全てのフタハンドルを反時計回りに回してフタを静かに開ける。
- ⑦ 再滅菌が必要な場合は、再度運転条件を設定し、「5. 操作方法について」の手順に従って再度滅菌をやり直す。

⚠警告

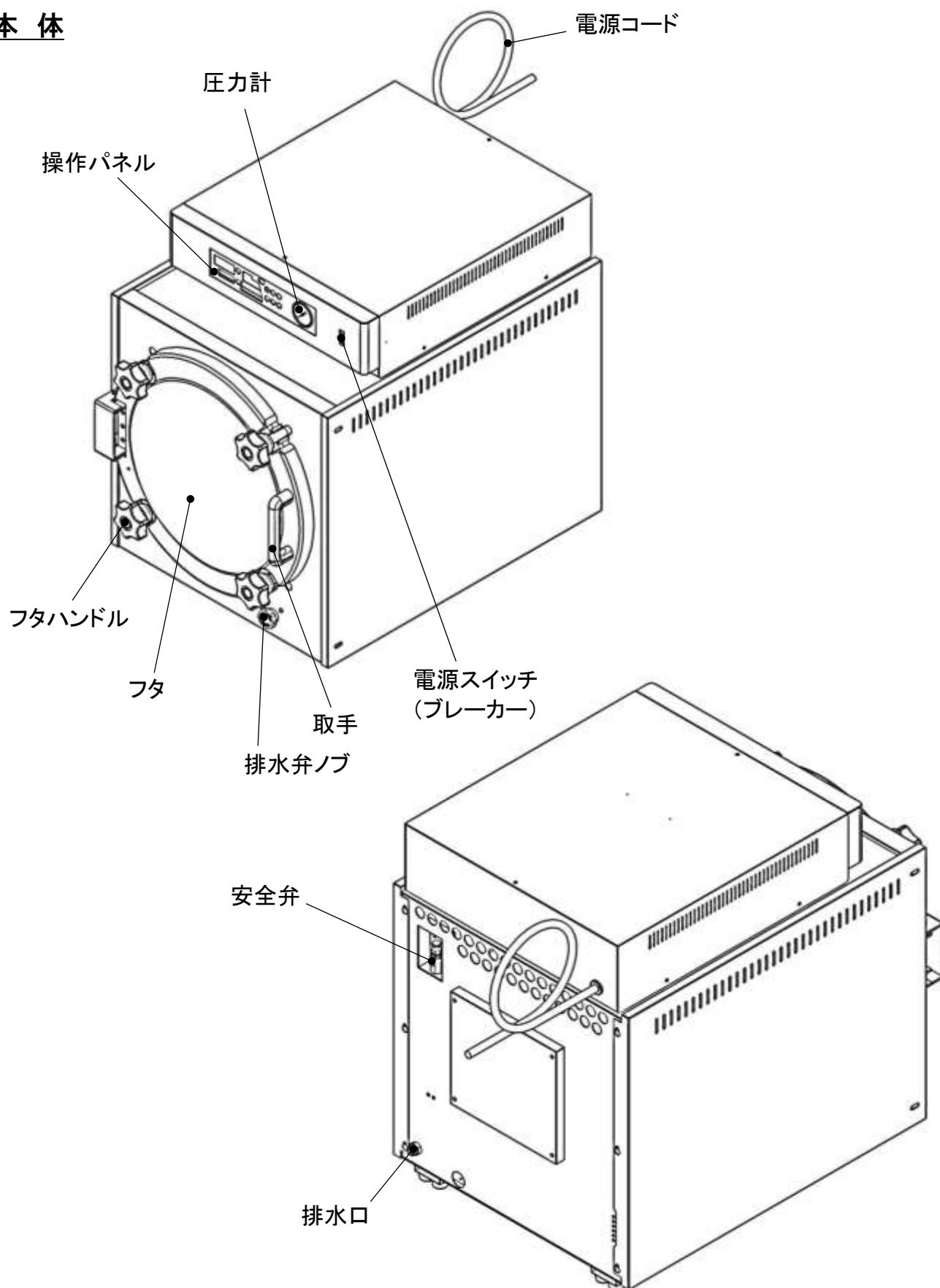
- ❌ 圧力計の指針が 0MPa を指し、温度表示が 80℃以下に達するまでフタを開けないでください。
残圧がある状態でフタを開けると蒸気が吹き出し、死亡や重傷事故の原因になる可能性があり非常に危険です。
- ❌ 高温時・圧力が残っている時に排水弁を開けないでください。
熱湯や蒸気が吹き出し、火傷の恐れがあります。
- ❌ ガラス容器や液体を滅菌する場合は、自動排気をしないでください。
(EXHAUST【排気】キーを押さないでください。)
缶内圧力が高い状態で自動排気(急減圧)をすると、容器が割れたり液体が突沸する恐れがあり非常に危険です。
- ⓘ 液体滅菌の場合は缶内を十分冷却させた後、フタをゆっくり開き、被滅菌物に衝撃を与えないように注意して取り出してください。
液体の温度は(特に寒天培地、消泡剤、高濃度の糖やグリセリン等)、缶内の温度よりも下降速度が遅いため、突沸することがあり火傷や負傷の原因となり非常に危険です。
- ⓘ フタを開閉する際、フタに手や指が挟まれないようにしてください。
骨折や打撲をする恐れがあります。

⚠注意

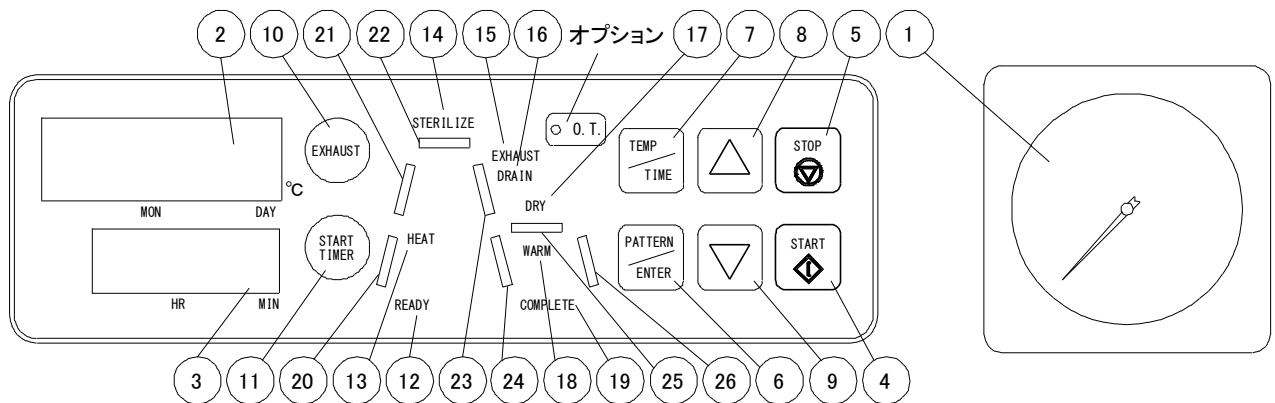
- ⓘ 被滅菌物を取り出すときは耐熱グローブ等の手袋を着用してください。
缶体や被滅菌物に直接接触すると火傷を負う恐れがあります。

3. 製品各部の名称

本 体



操作パネル



1. 圧力計
缶内の圧力を表示します。
 2. 温度表示
缶内温度および設定温度を表示します。
また、運転予約の月日表示を兼ねています。
 3. 時間表示
設定時間終了までの残り時間を表示します。(カウントダウン)
また、運転予約の時分表示およびエラー表示を兼ねています。
 4. START【スタート】キー
運転を開始するときに押します。
 5. STOP【ストップ】キー
運転を途中停止するときに押します。
運転完了状態を運転前の状態に戻すときにも使用します。
 6. PATTERN/ENTER【選択/決定】キー
運転パターン選択および各設定の決定のとき押します。
 7. TEMP/TIME【温度/時間】キー
設定温度、時間を確認できます。
設定表示の点滅を切換えるときに押します。
 8. 変更▲キー
設定表示の数字を大きくするときに押します。
 9. 変更▼キー
設定表示の数字を小さくするときに押します。
 10. EXHAUST【排気】キー
自動排気 ON/OFF の切換および自動排気開始温度の設定をするときに押します。
手動での排気するときもこのキーを押します。
 11. START TIMER【予約】キー
予約運転をするときに押します。
月・日・時・分で運転開始時刻を設定します。
 12. READY【準備】ランプ
予約状態であることを文字点灯で表示します。
設定中であることを文字点滅で表示します。
 13. HEAT【加熱】ランプ
加熱中または溶解中であることを文字点灯で表示します。
溶解設定変更状態を文字点滅で表示します。
 14. STERILIZE【滅菌】ランプ
滅菌中であることを文字点灯で表示します。
滅菌設定変更状態を文字点滅で表示します。
 15. EXHAUST【排気】ランプ
排気中であることを文字点滅で表示します。
滅菌後、排気することを文字点灯で表示します。
 16. DRAIN【排水】ランプ
排水中であることを文字点灯で表示します。
 17. DRY【乾燥】ランプ
乾燥中であることを文字点灯で表示します。
乾燥設定変更状態を文字点滅で表示します。
 18. WARM【保温】ランプ
保温中であることを文字点灯で表示します。
保温設定変更状態を文字点滅で表示します。
 19. COMPLETE【完了】ランプ
選択された動作パターンの全工程が完了したことを電子ブザー報知とともに文字点灯で表示します。また、運転途中で STOP【ストップ】キーを押したときのフタ開可能状態を文字点滅で表示します。
- 工程表示バー
工程の進行状態を消灯-点滅-点灯で表示します。
20. 加熱 1 工程ランプ
滅菌運転のスタート温度から空気抜き終了まで点滅します。溶解運転のスタート温度から溶解温度まで点滅します。
 21. 加熱 2 工程ランプ
滅菌運転の空気抜き終了から滅菌温度まで点滅します。
 22. 滅菌工程ランプ
滅菌中点滅します。
 23. 冷却 1 工程ランプ
滅菌後の 100℃まで点滅します。
 24. 冷却 2 工程ランプ
滅菌後の 99℃から完了まで点滅します。
 25. 保温または乾燥工程ランプ
保温または乾燥中点滅します。
 26. 冷却 3 工程ランプ
保温または乾燥後の完了まで点滅します。

4. 設置について

4.1 移動

本器を移動させる際、台車に載せて移動させてください。また台車に載せる際、4人以上で本器を持ち上げて台車に載せ、フォークリフトは使用しないでください。

⚠ 警告

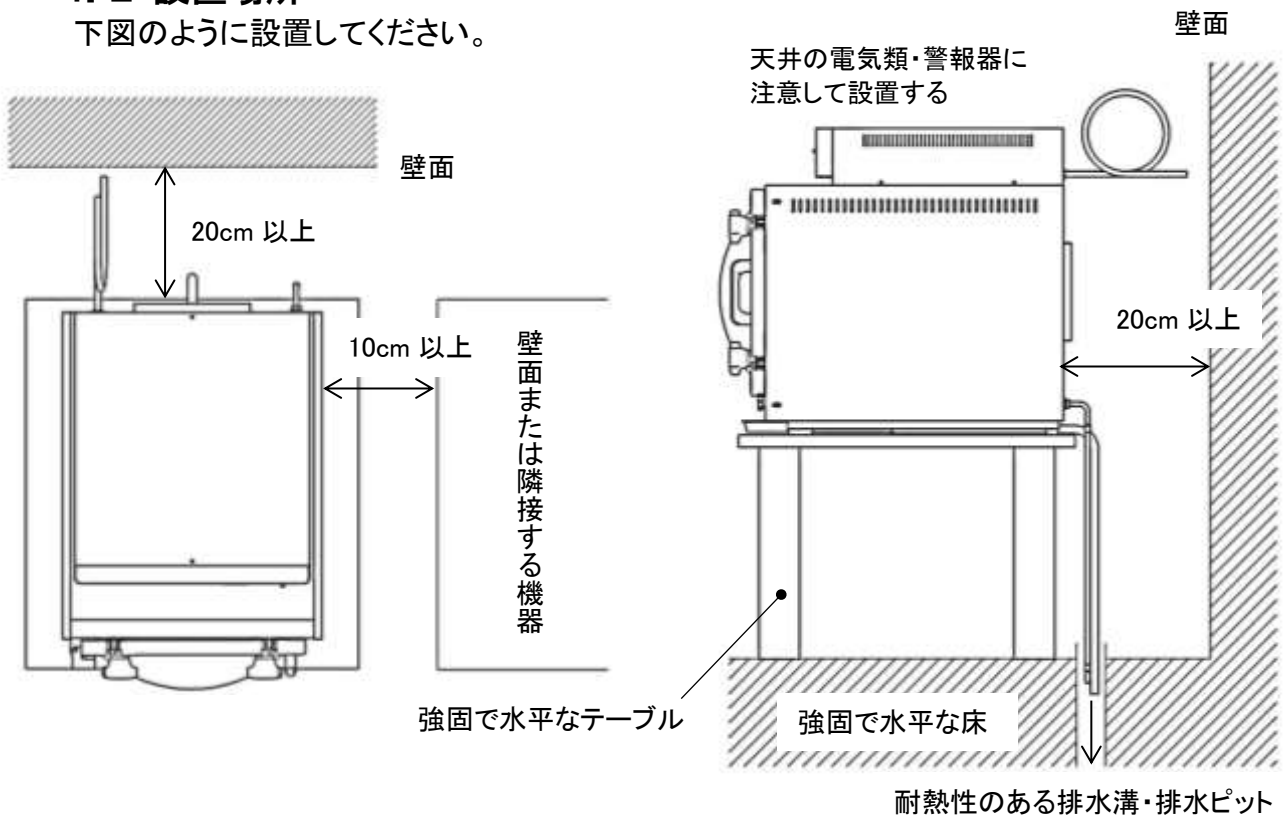
- ❗ 移動の際、台車や本器に手や足が挟まれないようにしてください。
骨折や打撲の恐れがあります。
- ❗ 本器を台車に載せる際、必ず4人以上で持ち上げてください。
重大な事故につながる恐れがあります。

⚠ 注意

- ❌ 本器に衝撃を与えないでください。
破損や故障の原因になります。
- ❌ 本器をフォークリフトで持ち上げないでください。
本器下部の破損や故障の原因になります。

4.2 設置場所

下図のように設置してください。



⚠ 警告

- ❌ 爆発性・引火性・腐食性ガス等の化学薬品の保管場所には設置しないでください。
適切な場所に設置しないと重大な事故、故障の原因になります。
- ❗ 圧力計が読み取れる場所に設置してください。
適切な場所に設置しないと重大な事故の原因になります。

⚠️ 注意

- ❗ 耐荷重が十分に水平な場所に設置してください。
- ❗ 本器の周囲を壁面等から 10~20cm 以上離して設置してください。
- ❗ 直射日光が当たらない場所、湿気やホコリが少ない場所に設置してください。
- ❗ 本器上部の天井に電気類・警報器がないところに設置してください。
適切な場所に設置しないと、フタを開けた際の蒸気により電気類・警報器の故障・誤動作の原因となります。
- ❌ 屋外に設置しないでください。
適切な場所に正しく設置しないと、故障の原因となります。

4. 2. 1 乾燥機能について

本器は乾燥機能を有しており、缶内の滅菌用水を自動、または排水弁による手動で器外に排出させる必要があります。そのため、設置場所に以下の環境が必要になります。

- A. 本器を設置する場所に耐熱性のある排水溝・排水ピットがあること。
- B. Aのような排水設備がない場合はポリタンクなど 10ℓ以上の耐熱容器を設けること。

4. 2. 2 排水設備に応じた設置例

排水設備の状況によって以下の手順で設置します。

- ① 背面下部の排水口にステンレス排気・排水ホースのネジ部をしっかりと締め込む。
(図 1)
- ② ドレン受用ホースが本器後方に出るように、ドレン受を設置する(図 2)
- ③ 耐熱性のある排水溝・排水ピットがある場合はホースの先を溝またはピットまで導く。
(4. 2 設置場所参照)
ポリタンクなどの耐熱容器を使う場合はホースの先をタンク口まで導く。(図 3)
※手付きビーカーは給水専用で、排気・排水には使用できません。

以下の点に注意してください。

- ・ ホースの先端を排水設備内の液面に触れないようにする。
- ・ 缶内に圧力があるときに排水しない。

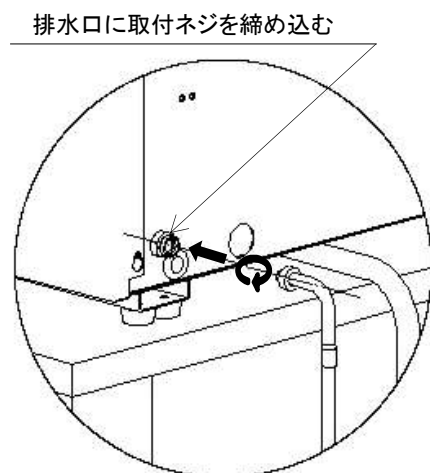


図 1 ステンレス排気・排水ホースの取付方法

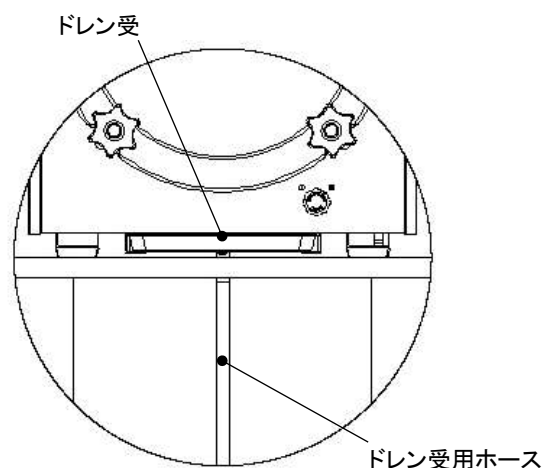


図 2 ドレン受の設置

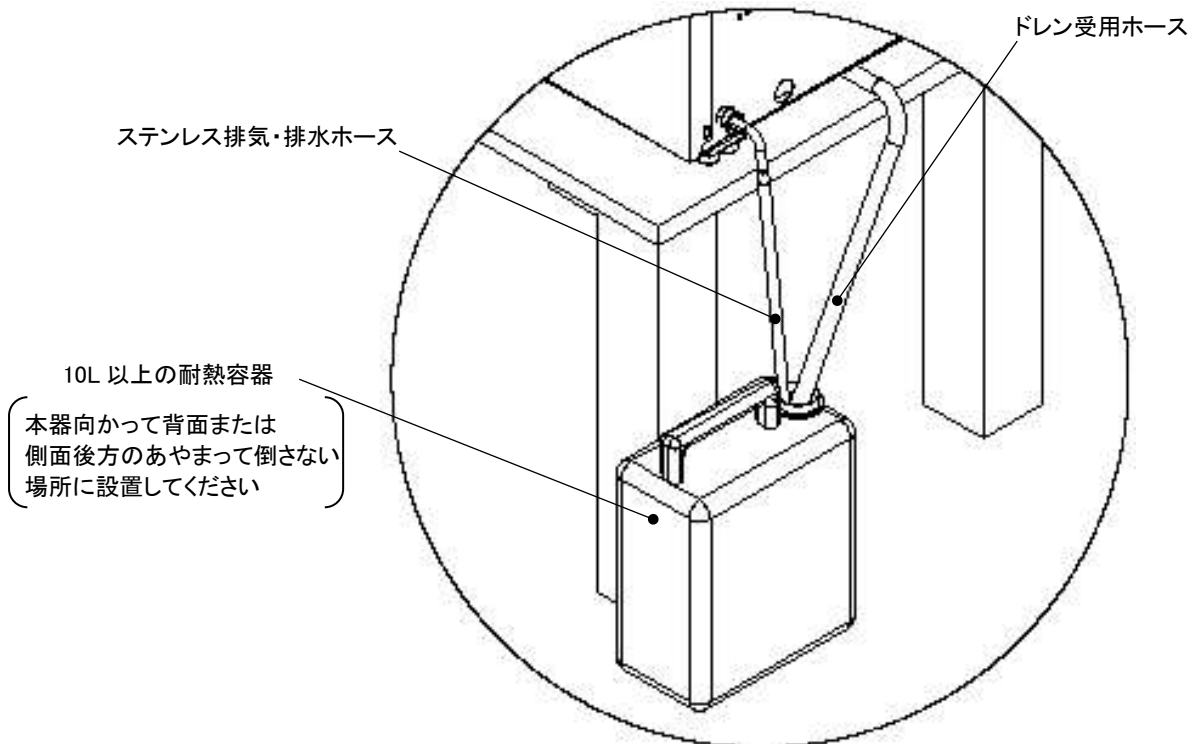


図 3 耐熱容器を使う場合の設置例

⚠️ 注意

- ❶ ステンレス排気・排水ホースの先端を既設の耐熱性のある排水設備または、別途用意される耐熱容器に導き、できるだけ電源コード、コンセントから離してください。
- ❷ ステンレス排気・排水ホースの先端が液面に触れないように設置してください。
ステンレス排気・排水ホースの先端が液面に触れていると、背圧により空気抜き不足となり滅菌不良の可能性や、滅菌終了後にドレンを吸い込みコンタミを起こす可能性があります。
- ❸ **手付きピーカーを排気・排水に使用しないでください。**
熱湯があふれ、火傷の原因となります。
- ❹ **耐熱容器を使う場合、必ず容量が 10L 以上の耐熱容器を使用してください。**
容量が小さいと熱湯があふれ、火傷の原因となります。
- ❺ **耐熱容器を使う場合、本器向かって背面または側面後方のあやまって倒さない場所に設置してください。**
適切な場所に設置しないと火傷の原因になります。

4.3 設置環境

- ・周囲温度 5～35℃
- ・相対湿度 30～85%
- ・気圧 90～106kPa

以下のような場所には設置しないでください。

- ・屋外
- ・直射日光の当たる場所
- ・水滴のかかる場所
- ・ホコリの多い場所
- ・傾斜した場所
- ・塩分、硫黄分などを含んだ空気に触れる場所
- ・上記の周囲温度・相対湿度・気圧の範囲外の場所

4.4 電源の接続と保護接地(アース)

接続の際に以下の点に注意してください。

- ・本仕様(9.仕様参照)に適したコンセント・プラグをご使用ください。
- ・接続元の電圧・許容電流値を必ず確認してください。本仕様に合致した電源電圧(9.仕様参照)に接続しないと故障を招きます。
- ・本器は単独で電源に接続し、共用配線にしないでください。
- ・電源コードを配電盤に直接接続する際は、専門業者または電気工事担当者に依頼してください。
- ・本器は水を扱う装置です。感電を防止するために、電源コードのアース線(指定色)を必ず、プラグまたは配電盤内の保護接地端子に接続してください。

⚠警告

- ❗ **電源プラグは、本器仕様(9.仕様 参照)に基づく定格電圧および、定格電流容量以上で電源コンセント形状に合ったものを使用してください。**
- ❗ **保護接地(アース)は、接地端子付のコンセントに接続してください。**
接地端子付コンセントが無い場合は、第3種接地工事を行ってください。
- ❌ **電源コードを折り曲げたり束ねた状態で使用しないでください。**
正しく接続しないと、発火による火災や、接触不良による漏電や誤作動の原因になります。
- ❌ **重量物の下に電源コードを挟まないでください。**
正しく接続しないと、発火による火災や、接触不良による漏電や誤作動の原因になります。
- ❌ **ガス管や水道管、及び電話線や避雷針の保護接地(アース)には接続しないでください。**
正しく接続しないと、発火による火災や、接触不良による漏電や誤作動の原因になります。
接地端子付コンセントが無い場合は、接地工事を行ってください。
- ❌ **濡れた手で電源プラグに触らないでください。**
感電の原因になります。

⚠注意

- ❗ **本器仕様(9.仕様 参照)に基づく定格電圧および、定格電流に十分に許容な商用電源に単独で接続してください。**
正しく接続しないと、誤動作や故障の原因になります。
- ❗ **電源コードとステンレス排気・排水ホースが接しないようにしてください。**
電源コードが損傷し、故障の原因になります。

4.5 付属品の取り出し・設置

- ① 全てのフタハンドルを緩め、中心から外の方に倒し、取手を持ってフタを開ける。
- ② 「1. ご使用の前に」内に記載されている付属品をすべて取り出す。
- ③ 各付属品を以下のように設置、取り付ける。

- ステンレス排気・排水ホース・・・「4. 2. 2 排水設備に応じた設置例」のように取り付ける。

用途：缶内蒸気、空気、滅菌用水の器外排出経路。

すべての排気・排水はこのホースを経由する。

- ドレン受(ホース付)・・・「4. 2. 2 排水設備に応じた設置例」のように設置する。

用途：フタを開けた際に、こぼれるドレンを受ける。

- 手付きビーカー(給水専用) 用途：缶体内に給水する際に使用する。

- トレイ3枚 用途：被滅菌物を収容するための専用トレイ。またヒーターの熱を直接受けないように被滅菌物を保護する。

・ローラー付スライドトレイ下段・・・最も幅が狭く、ローラーがついているトレイ。
缶体の下側のレールの上に設置する。

・中段セットトレイ・・・ローラーがついていないトレイ。
ローラー付スライドトレイ下段の上に設置する。

・ローラー付スライドトレイ上段・・・最も幅が広く、ローラーがついているトレイ。
缶体の上側のレールの上に設置する。

⚠警告

- ❗ フタを開閉する際、フタに手や指が挟まれないようにしてください。
骨折や打撲をする恐れがあります。
- ❗ 本器で滅菌する際、トレイを必ず使用してください。
使用しないと被滅菌物がヒーターに接触して焼損し、火事につながる恐れがあります。

⚠注意

- ❗ ステンレス排気・排水ホースは確実に締めこんでください。
ゆるみがあると、接続部から蒸気、水が漏れる可能性があります。
- ❌ 手付きビーカーを排気・排水に使用しないでください。
熱湯があふれ、火傷の原因となります。

5. 操作方法について

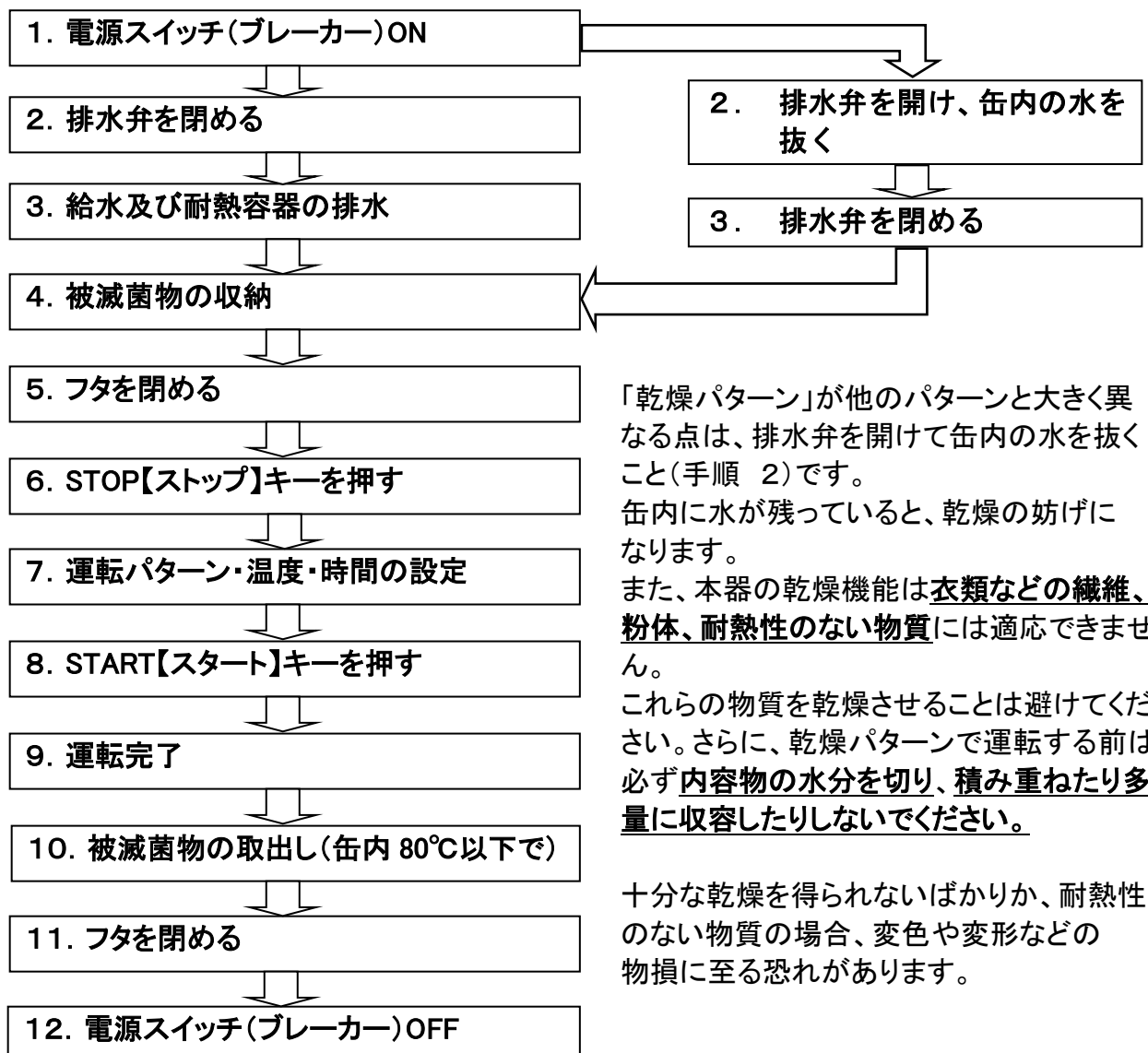


⚠ **警告**
❗ 運転を行うときは、本章の詳しい操作説明を読み、十分に理解した上で操作してください。
正しい操作方法を熟知せず誤った使い方をすると、死亡や重傷事故を起こす可能性があり非常に危険です。

● 基本的な操作手順

滅菌・滅菌・保温、溶解・保温
滅菌・乾燥パターンでの操作手順

乾燥パターンでの操作手順



「乾燥パターン」が他のパターンと大きく異なる点は、排水弁を開けて缶内の水を抜くこと(手順 2)です。
缶内に水が残っていると、乾燥の妨げになります。
また、本器の乾燥機能は衣類などの繊維、粉体、耐熱性のない物質には適応できません。
これらの物質を乾燥させることは避けてください。さらに、乾燥パターンで運転する前は、必ず内容物の水分を切り、積み重ねたり多量に収容したりしないでください。

十分な乾燥を得られないばかりか、耐熱性のない物質の場合、変色や変形などの物損に至る恐れがあります。

●操作する前に

⚠警告

- ❗ 塩分(特に生理食塩水および海水)等電解質を含むものを滅菌する場合は、滅菌終了後に必ず缶内の水を抜いて缶内を清掃し、真水を注水して複数回運転してください。
そのまま使用すると電食作用により缶底部が腐食し、穴あきの原因となります。
- ❗ 電源スイッチ(ブレーカー)を入れる前にフタを開けた状態で、圧力計の指針が 0MPa を指しているか確認してください。0MPa を指していない場合は、販売店または弊社にご連絡ください。
圧力計の指度が狂っていると重大な事故、故障の原因になります。
- ❌ ステンレス排気・排水ホースの先を塞いだり、重量物などを上に置かないでください。
ステンレス排気・排水ホースが詰まって残留空気が排出されず、思わぬ事故や故障に発展する危険があります。
- ❌ 濡れた手で電源スイッチ(ブレーカー)に触らないでください。
感電の原因になります。

⚠注意

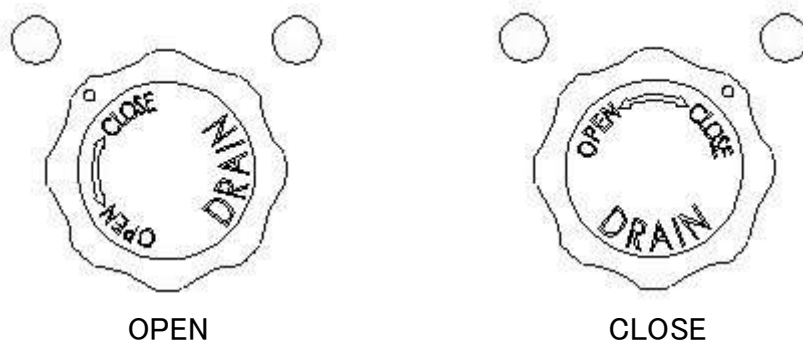
- ❗ ステンレス排気・排水ホースの先を耐熱性のある排水設備または耐熱容器まで導いてください。
ステンレス排気・排水ホースの先からの排出蒸気・熱湯によって火傷をする恐れがあります。

5.1 電源スイッチ(ブレーカー)ON

- ① 電源コードが正しく接続されているか確認する。
- ② 電源スイッチ(ブレーカー)を ON にする。

5.2 排水弁を閉める

- ① 排水弁ノブを CLOSE の位置まで回す。



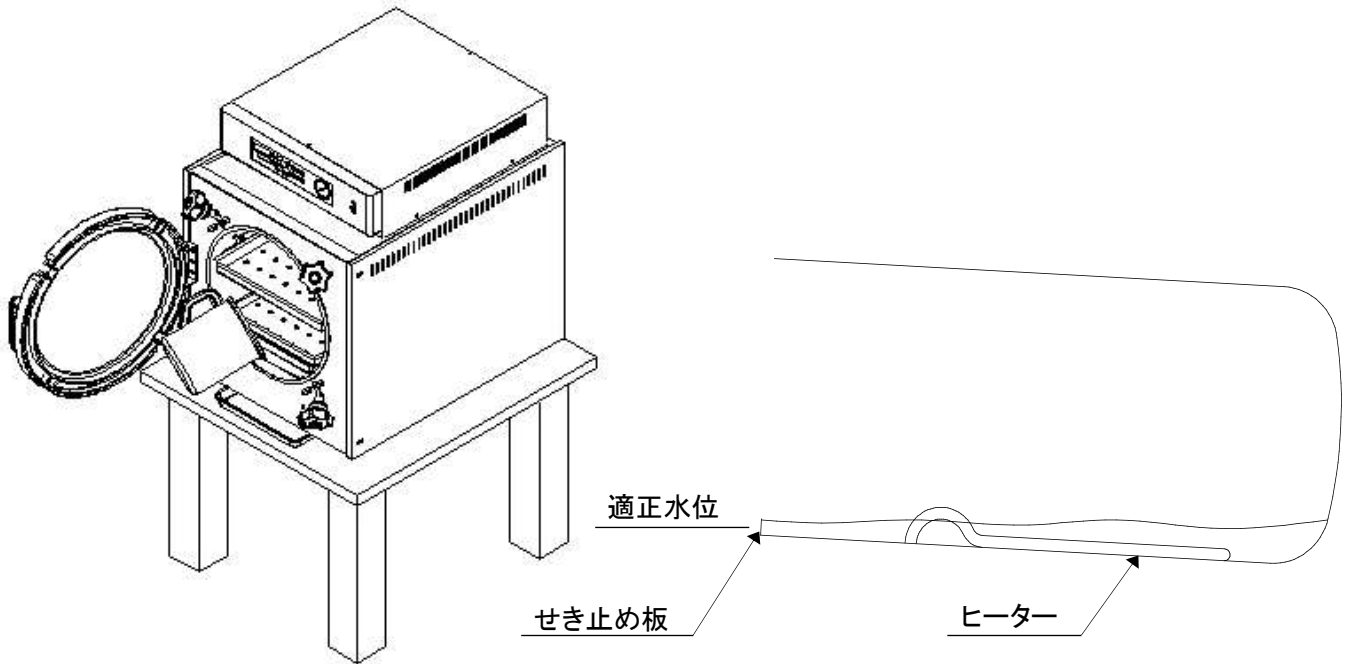
⚠注意

- ❗ 排水弁は確実に閉めてください。
閉め方が不完全な場合、滅菌用水が漏れ、空焚き、誤動作、故障の原因になります。

5.3 給水及び耐熱容器の排水

5.3.1 給水

- ① 圧力計の指針が 0MPa を指していることを確認する。
- ② 全てのフタハンドルを反時計回りに回し、フタを開ける。
- ③ 排水弁が閉まっていることを確認する。
- ④ 手付きビーカーを使用し、缶内手前せき止め板の上面からあふれる手前まで水を入れる。



⚠ 警告

- ❗ フタを開閉する際、フタに手や指が挟まれないようにしてください。
骨折や打撲をする恐れがあります。
- ❌ 圧力計の指針が 0MPa を指すまでフタを開けないでください。
残圧がある状態でフタを開けると蒸気が吹き出し、死亡や重傷事故の原因になる可能性があり非常に危険です。

⚠ 注意

- ❗ 滅菌中に缶体内の水位が下がるので、滅菌ごとに水位を確認してください。水位がせき止め板上面付近よりも下がっている場合はせき止め板上面付近まで水を入れてください
- ❗ 滅菌用水は、蒸留水か精製水をご使用ください。水道水を使用する場合は、缶石が缶内に付着する為、こまめな清掃が必要となります。
- ❗ 缶体内の水は頻繁に交換してください。本器を 1 日 1 回以上使用する場合は、毎日水を交換してください。
- ❌ 工業用水(回収水)、井戸水は、腐食や汚れの原因になりますので使用しないでください。
正しく使用しないとヒーター、缶体等の寿命が短くなる場合があります。

5.3.2 耐熱容器の排水

- ① 10ℓ以上の耐熱容器を使う場合、満水になる前に耐熱容器内の水を捨てる。
- ② 「4.2.2 排水設備に応じた設置例」を参照し、耐熱容器を設置する。

⚠注意

- ❗ 耐熱容器を使う場合、運転毎に耐熱容器の水位が増します。満水になる前に耐熱容器内の水を捨ててください。特に乾燥運転時、缶内の滅菌用水が全て排水されますので注意してください。
耐熱容器から吹きこぼれ、火傷の原因となることがあります。
- ❗ 耐熱容器の排水の際は、耐熱容器が十分に冷えている状態で行ってください。
自動空気抜や滅菌終了後に排気・排水を行った直後には耐熱容器が熱くなっており、火傷の恐れがあります。

5.4 被滅菌物の収納

- ① トレーを引き出す
- ② トレーに被滅菌物を置く。
- ③ トレーを静かに缶内に収納する。

※被滅菌物を詰め過ぎないでください。滅菌不良を起こす可能性があります。(缶体容積の60%程度を上限としてください。)

被滅菌物を「滅菌容器」に收容する場合は、

- ・ 5.4.1 滅菌容器をご使用頂く際のご注意をご覧ください。

⚠警告

- ❗ 被滅菌物は必ず付属のトレーに載せて滅菌してください。
直接缶内に収納すると焼損した被滅菌物が配管系を詰まらせて、重大な事故に発展する可能性があります。
- ❌ 被滅菌物がフタの内側に接触するような無理な入れ方をしないでください。
フタが正常に閉まらず、運転すると蒸気吹き出しによる火傷や、爆発などの重大事故を引き起こす可能性があります。非常に危険です。
- ❌ 被滅菌物が缶内内側に接触するような入れ方をしないでください。
配管用の穴をふさぎ缶内圧力の制御が不能になり、爆発などの重大事故を引き起こす可能性があります。
- ❌ 廃棄用滅菌バッグを使用しないでください。
廃棄用滅菌バッグを使用すると配管用の穴を塞ぎ、缶内圧力の制御が不能になり爆発などの重大事故を引き起こす可能性があります。

⚠注意

- ❗ バイアルびん、ねじ口びん、三角フラスコ等の細口びんを滅菌するには、キャップを取外して使用するか、大きく緩めて使用してください。
(シリコンやゴム等の通気性のない栓では、絶対に密閉しないでください。)
- ❌ 液体滅菌(培地等)をする場合は、容器の容量の80%以上入れないでください。
蒸気が浸透せず、滅菌不良の原因になります。
入れ過ぎると滅菌終了後、被滅菌物を取り出す際に突沸する可能性があります。危険です。

5.4.1 滅菌容器をご使用頂く際のご注意

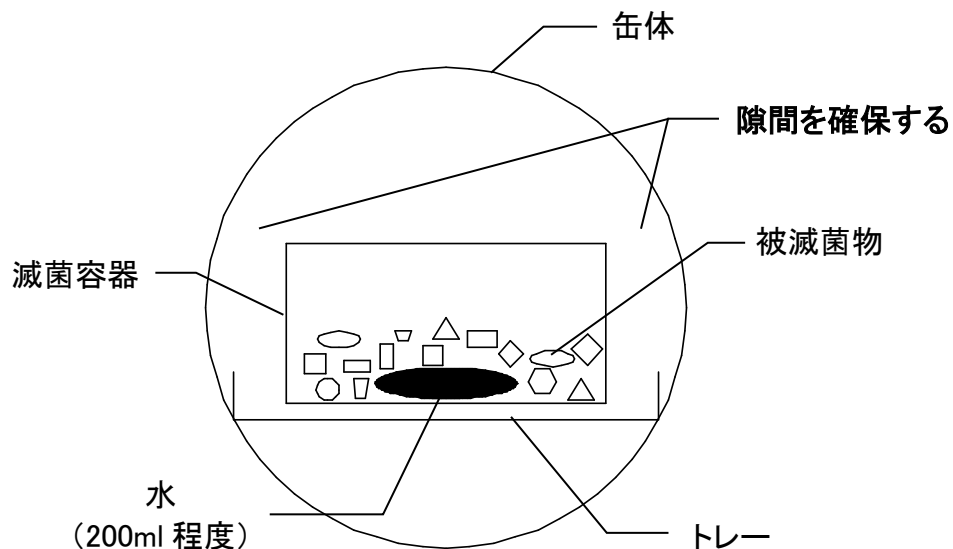
滅菌容器に被滅菌物を入れて滅菌する際は、以下の警告、注意事項をお守りください。

⚠ 警告

- ❗ **滅菌容器は、できるだけ缶体中央に設置してください。**
容器と缶壁の隙間が狭いと缶壁の通気口を塞いでしまい、最悪は重大な破裂事故を招く恐れがあります。以下の安全装置は缶壁の通気口をふさがれてしまうと動作しなくなります。
 - 過圧防止装置（缶内が異常圧になると警報表示され、ヒーター回路を遮断する）
 - 安全弁（万一過圧防止装置が動作しない場合でも異常圧を感知して缶内圧を減圧する）

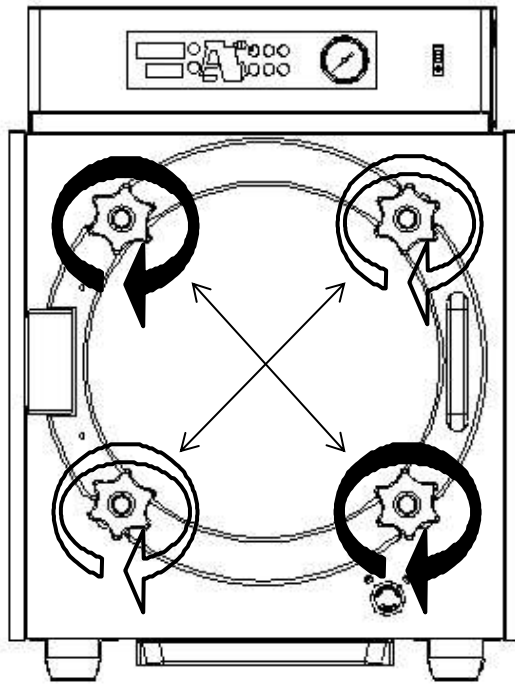
⚠ 注意

- ❌ **滅菌容器を重ねて使用しないでください。**
上段・下段の隙間が無いと、下段容器内の空気が抜けず、滅菌不良の原因となります。
- ❌ **リネンやガーゼ等、蒸気の浸透が難しいとされる物を詰め込み過ぎないでください。**
滅菌不良の原因となります。
- ❗ **滅菌容器の中に少量の水(200ml)を入れてください。**
容器内で水蒸気が発生し、より確実な滅菌が行われます。容器に水を入れずに滅菌する場合は、滅菌時間を長くする必要があります。
- ❗ **滅菌容器の中に、被滅菌物を詰め込み過ぎないようにしてください。**
容量の60%程度を目安にしてください。詰め過ぎますと滅菌不良の原因となります。
- ❗ **滅菌容器は容器内の空気が抜けにくい為、設定温度を高くまたは時間を長くしてください。**
ご使用される被滅菌物に合わせてケミカルインジケータなどで滅菌条件を確立されることをお勧めします。



5.5 フタを閉める

- ① 取手を持って、フタを静かに閉める。
- ② フタハンドルを時計回りに回し、4ヶ所均等に回転抵抗が大きくなる所まで締める。
このとき対角ごとに同時にフタハンドル締めて、締め具合に偏りがないようにする。



対角のフタハンドルを同時に締める

⚠ 警告

- ❗ **フタパッキンにゴミの付着、亀裂がないか確認してください。**
ゴミはやわらかい布で拭き取ってください。
亀裂を発見した際は販売店または弊社までご連絡ください。
そのまま使用しますと、蒸気漏れだけでなく、破裂に至る恐れがあります。
- ❗ **運転前にフタハンドルを確実に締めてください。**
締め方が不十分な場合、高圧状態でフタが破裂し死亡や重傷事故を招く恐れがあります。
- ❗ **フタを開閉する際、フタに手や指が挟まれないようにしてください。**
骨折や打撲をする恐れがあります。

5.6 STOP【キー】を押す

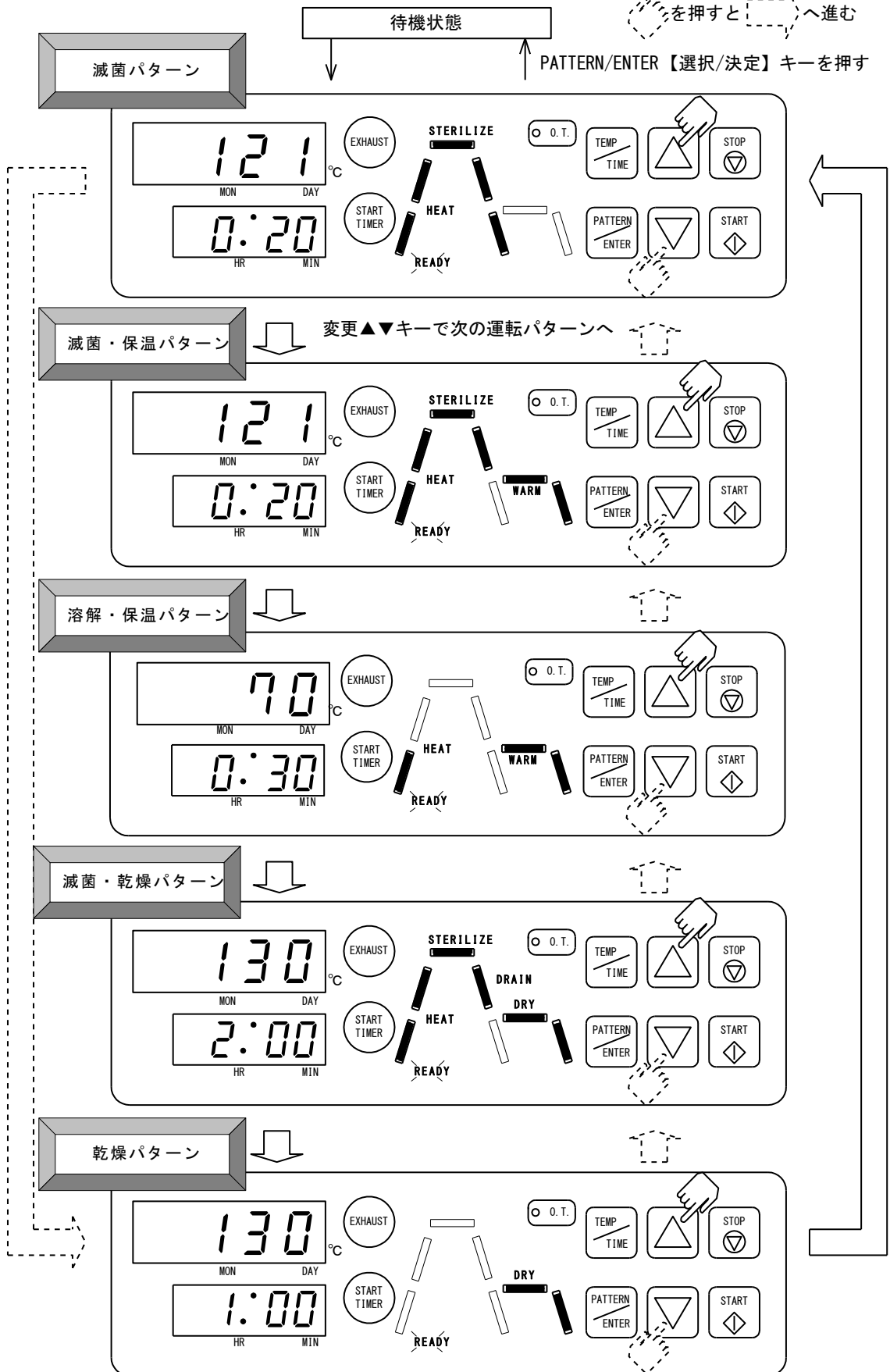
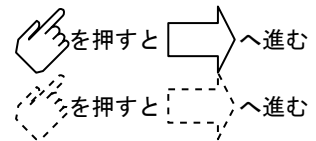
- ① 続けて滅菌をする場合、完了工程をリセットするために STOP【ストップ】キーを押す。

⚠ 注意

- ❗ **運転の設定・開始前は必ず STOP【ストップ】キーを押してください。**
完了工程がリセットされていない場合、運転の設定・開始ができません。

5.7 運転パターン・温度・時間の設定

5.7.1 運転パターン選択



- 滅菌パターン : 内容物の滅菌(温度により殺菌)を目的としたパターンです。
- 滅菌・保温パターン : 内容物の滅菌後、保温を目的としたパターンです。
- 溶解・保温パターン : 内容物(寒天培地等)の溶解後、保温を目的としたパターンです。
- 滅菌・乾燥パターン : 内容物の滅菌後、乾燥させることを目的としたパターンです。
滅菌終了後、自動で滅菌用水を排水し、乾燥運転に移行します。
- 乾燥パターン : 内容物を乾燥させることのみを目的としたパターンです。
手動で排水弁を開放して滅菌用水を排水させる必要があります。

5.7.2 温度/時間設定

①下記の設定範囲内で運転の温度・時間を設定する。

設定範囲

滅菌パターン

MCY-40DP : 滅菌温度 100~127°C / 滅菌時間 0~48 時間 00 分

MCY-40LDP : 滅菌温度 100~124°C / 滅菌時間 0~48 時間 00 分

滅菌・保温パターン

MCY-40DP : 滅菌温度 100~127°C / 滅菌時間 0~48 時間 00 分

保温温度 40~60°C / 保温時間 0~48 時間 00 分

MCY-40LDP : 滅菌温度 100~124°C / 滅菌時間 0~48 時間 00 分

保温温度 40~60°C / 保温時間 0~48 時間 00 分

溶解・保温パターン

MCY-40DP/40LDP : 溶解温度 40~99°C / 溶解時間 0~48 時間 00 分

保温温度 40~60°C / 保温時間 0~48 時間 00 分

滅菌・乾燥パターン

MCY-40DP : 滅菌温度 100~127°C / 滅菌時間 0~48 時間 00 分

乾燥温度 60~150°C / 乾燥時間 0~99 時間 59 分

MCY-40LDP : 滅菌温度 100~124°C / 滅菌時間 0~48 時間 00 分

乾燥温度 60~150°C / 乾燥時間 0~99 時間 59 分

乾燥パターン

MCY-40DP/40LDP : 乾燥温度 60~150°C / 乾燥時間 0~99 時間 59 分

●温度/時間設定での注意点

乾燥運転は水分のない状況下で圧力容器外壁を高温に熱することで行われます。

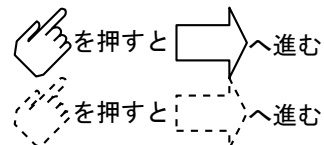
乾燥温度を高温に設定すれば、内容物をより効果的に乾燥させることができますが、内容物の耐熱性により、焦げや溶解などの焼損に発展する可能性があります。また、内容物はトレーに収容し、できるだけ缶壁から遠ざけてください。内容物を圧力容器内壁近傍に設置した場合、ヒーターによる熱で焼損する可能性があります。滅菌・乾燥パターン、乾燥パターンにおける乾燥温度の設定、内容物の耐熱性とその設置位置には特にご注意ください。

●連続運転の設定

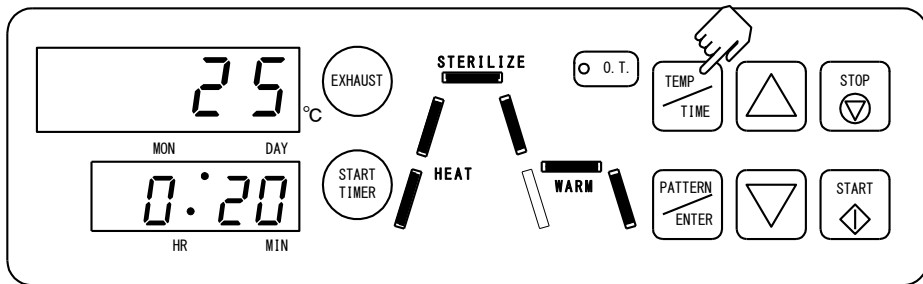
連続運転を行いたい場合は、販売店または弊社までご連絡ください。

⚠注意

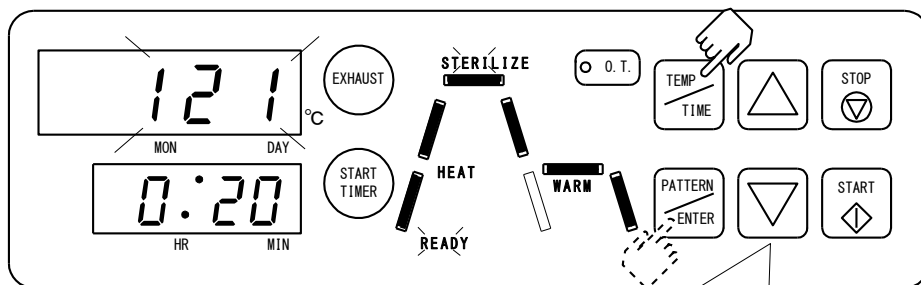
- ❗ 被滅菌物が多量の水分であるとき、空気抜きにくい形状の容器に入っているときは、被滅菌物自体の温度上昇が遅れます。その際は滅菌温度を高くする、または滅菌時間を延ばすなどの調整を行ってください。
また、定期的に滅菌指標(ケミカルインジケータなど)を用いて、被滅菌物に対する滅菌条件の確認を行ってください。



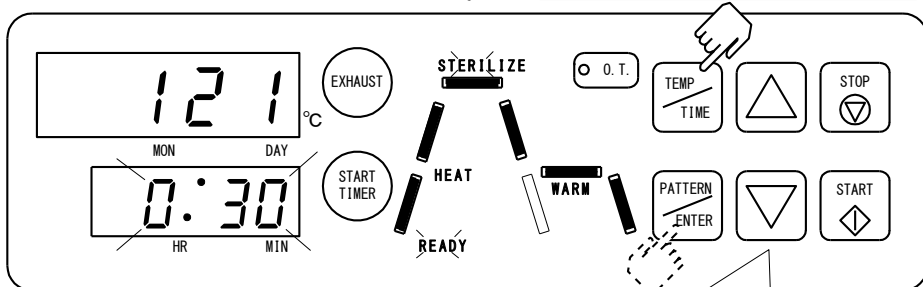
待機状態（滅菌・保温パターンの場合）
他のパターンの場合も同様に操作してください。



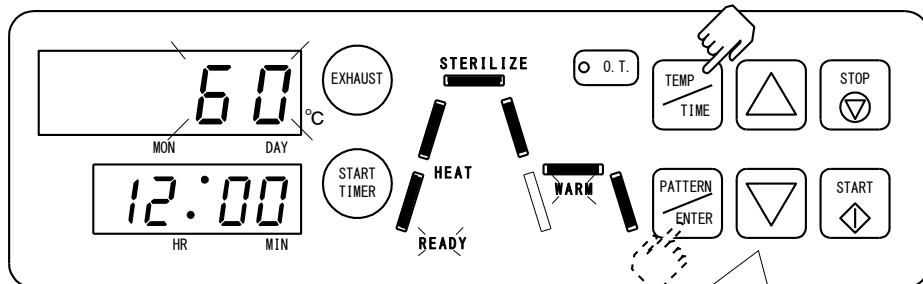
温度/時間設定モードへ



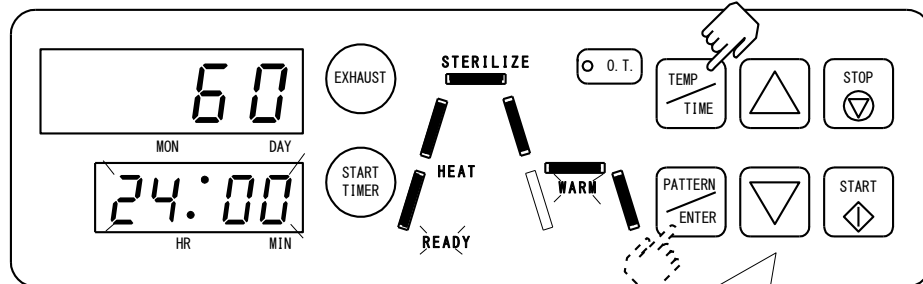
変更▲▼キーで滅菌温度変更



変更▲▼キーで滅菌時間変更



変更▲▼キーで保温温度変更



変更▲▼キーで保温時間変更

5.7.3 自動排気設定

- ①下記を参照し、自動排気のon/offを設定する。
- ②onの場合、自動排気開始温度を設定する。

●自動排気について

滅菌終了後自動的に缶内蒸気を排出し、すばやく缶内を冷却させる機能です。被滅菌物に応じて使い分ける必要があります。

・器具滅菌(ガラス製を除く)・・・on

・培地滅菌、液体滅菌、ガラス機器の滅菌、その他吹きこぼれの恐れのある滅菌・・・off

またon状態においても、被滅菌物の沸点に合わせて、突沸(吹きこぼれ)させないように、自動排気開始温度を設定できます。自動排気開始温度の設定範囲は102～121℃です。

警告

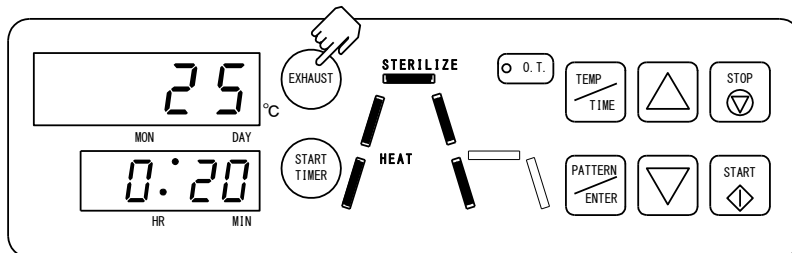


ガラス容器や液体を滅菌する場合は、自動排気をしないでください。

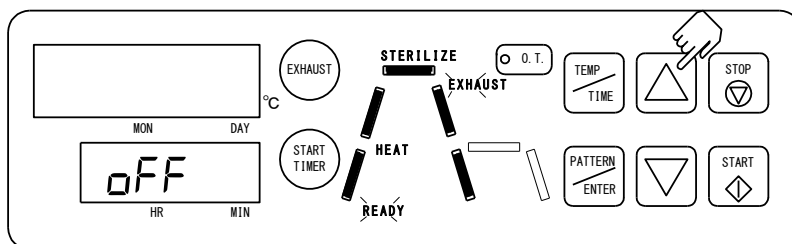
缶内圧力が高い状態で自動排気(急減圧)をすると、容器が割れたり液体が突沸する恐れがあり非常に危険です。

●手動排気について

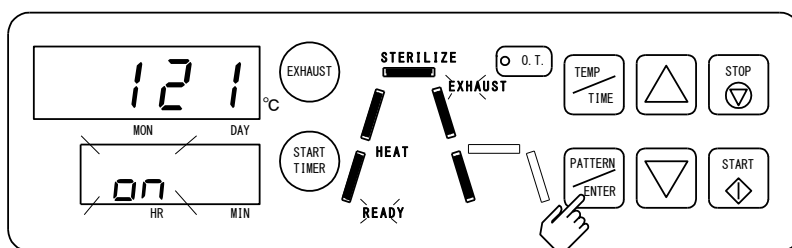
自動排気offの場合、または自動排気onで滅菌終了後に自動排気開始温度になるまでの間に、排気キーを押すと排気することができます。再度排気キーを押すと、排気を止めることもできます。



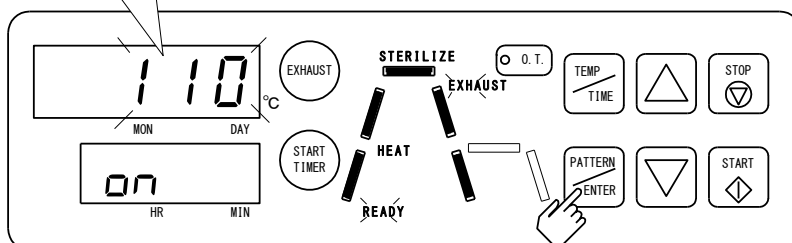
↓ 排気設定モードへ



↓ 変更▲キーで排気ON
変更▼キーで排気OFF

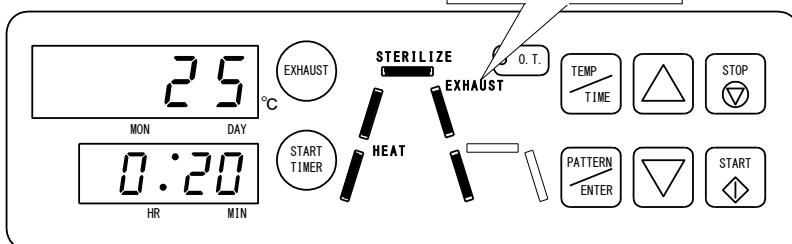


↓ PATTERN/ENTER【選択/決定】キーで確定



変更▲▼キーで排気開始温度を変更し
PATTERN/ENTER【選択/決定】キーで確定

↓ EXHAUST【排気】ランプ点灯

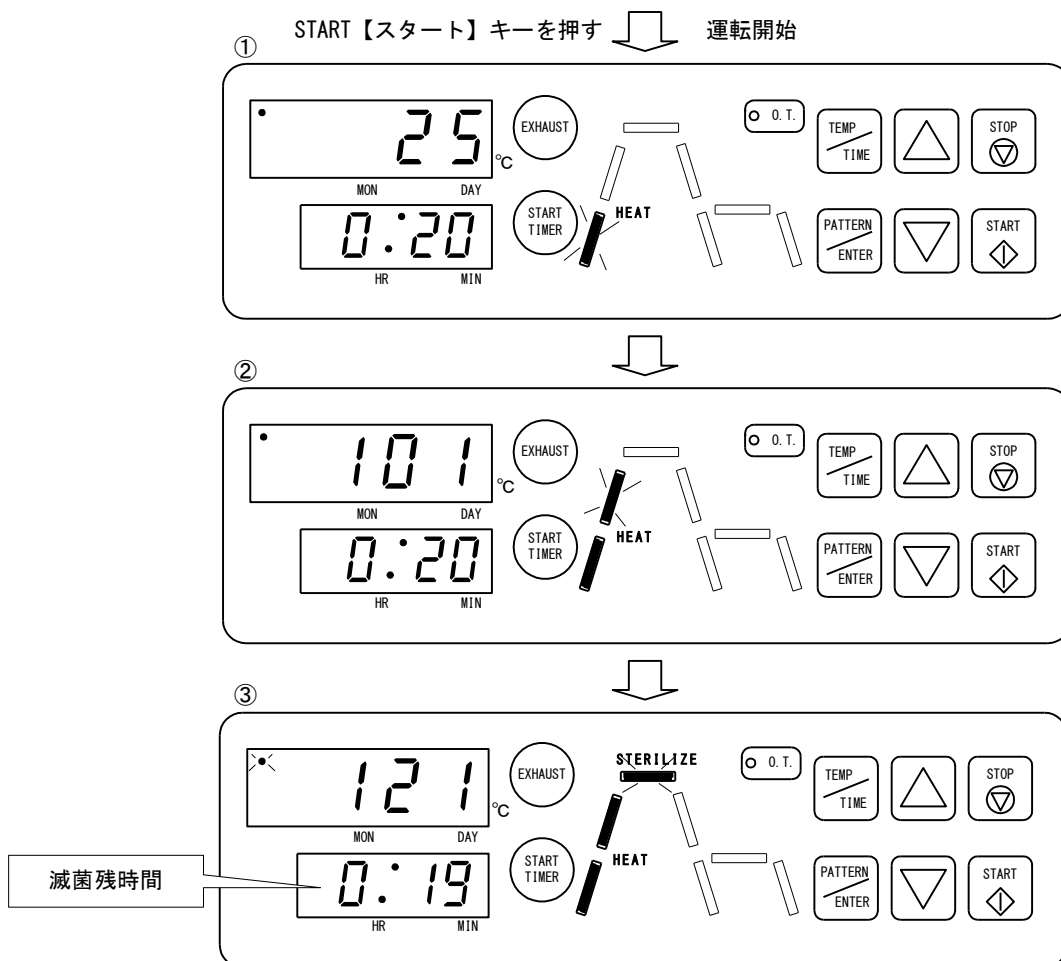


5.8 START【スタート】キーを押す

START【スタート】キーを押して運転を開始する。

5.8.1 滅菌パターンの場合

- ① このとき加熱1工程ランプが点滅、ヒーター出力ランプが点灯し、ヒーターに通電されます。
- ② 温度上昇とともに、ステンレス排気・排水ホースから空気と蒸気の混合気体が排出されます。これは缶内の残留空気を追い出し、飽和蒸気で満たすための工程であり、異常ではありません。また、この混合気体の排出は自動空気抜弁の閉止により100℃～110℃内で完了します。
空気抜きが終了すると図のように加熱2工程ランプが点滅します。
以降温度・圧力が短時間で上昇し、設定された滅菌温度に達します。
- ③ 設定温度に達した時点で滅菌タイマーが作動し、滅菌残時間がカウントダウンします。
この後、設定された滅菌時間まで一定の温度・圧力を保ちます。
滅菌中は、図のように滅菌工程ランプとヒーター出力ランプが点滅します。

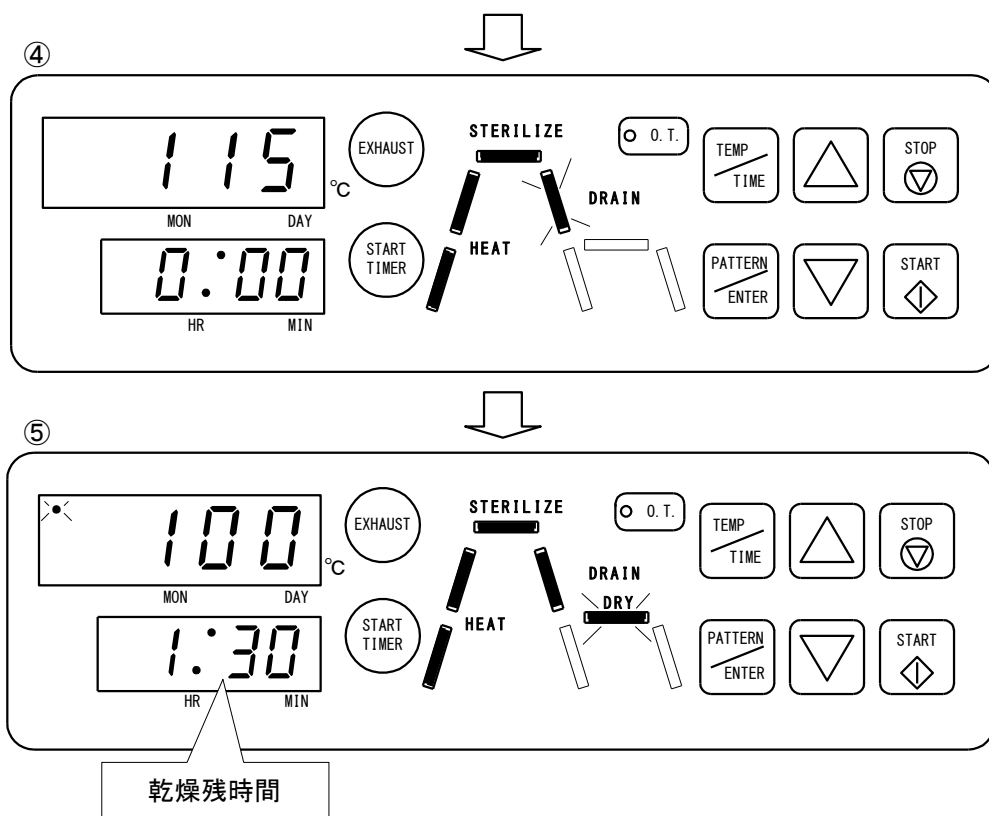


⚠ 警告

- ⊘ 運転中には、本器にむやみに触れないでください。
火傷や誤動作の原因となり非常に危険です。

5.8.2 滅菌・乾燥パターンの場合

- ① 滅菌パターンの①と同じ。
- ② 滅菌パターンの②と同じ。
- ③ 滅菌パターンの③と同じ。
- ④ 滅菌時間経過後、排水電磁弁が自動で開き、滅菌用水を自動排水します。
- ⑤ 缶内温度が 100°Cに下降した時点で乾燥工程に移行します。

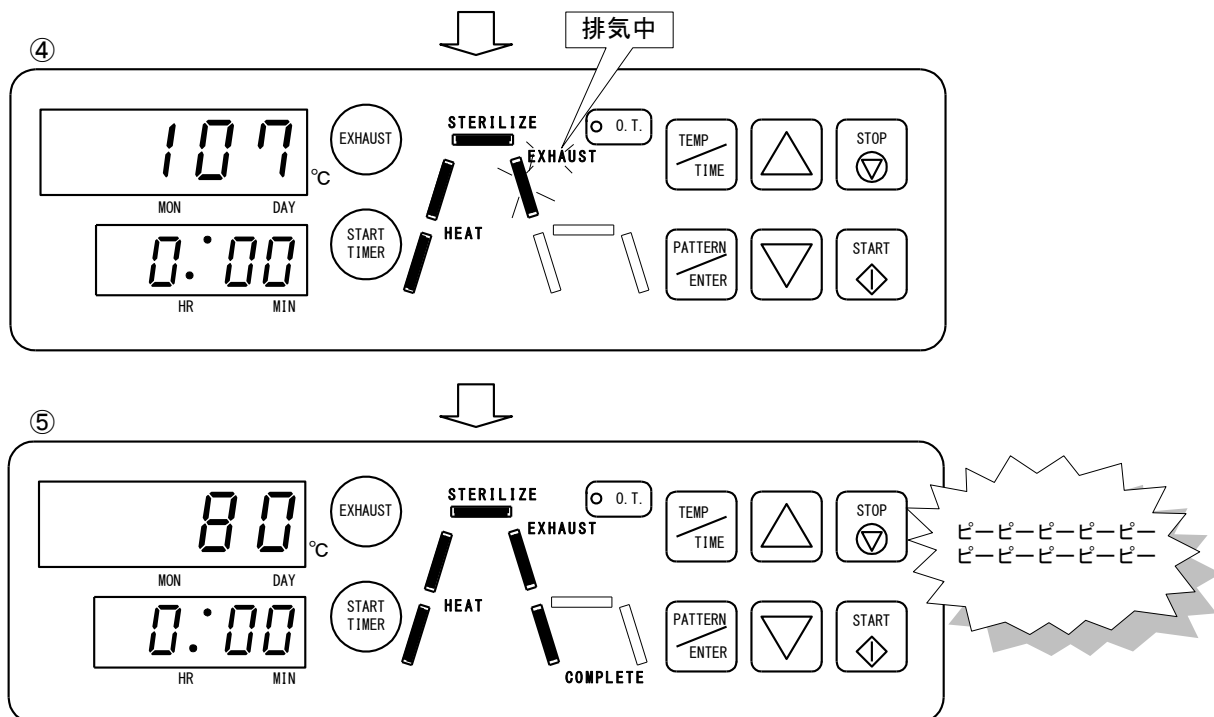


⚠ 警告

- ❌ 運転中には、本器にむやみに触れないでください。
火傷や誤動作の原因となり非常に危険です。

5.9 運転完了

5.9.1 滅菌パターンの場合



- ④ 設定滅菌時間を経過すると滅菌終了ブザーが鳴り、ヒーターへの通電が遮断されます。図のように排気設定を ON にしていると、滅菌工程後に自動排気開始温度まで下がり次第自動排気が行われ、缶内の圧力を強制的に下げます。
(OFF にしていると EXHAUST【排気】ランプが点滅せず、自動排気が行われませんが、EXHAUST【排気】キーを押すと排気することができます)
滅菌温度から 100°C までは冷却 1 工程ランプが点滅し、さらに 99°C 以下になると冷却 2 工程ランプが点滅します。
- ⑤ 缶内温度が 80°C に達した時点で終了ブザーが鳴り、COMPLETE【完了】ランプが点灯します。

⚠ 警告

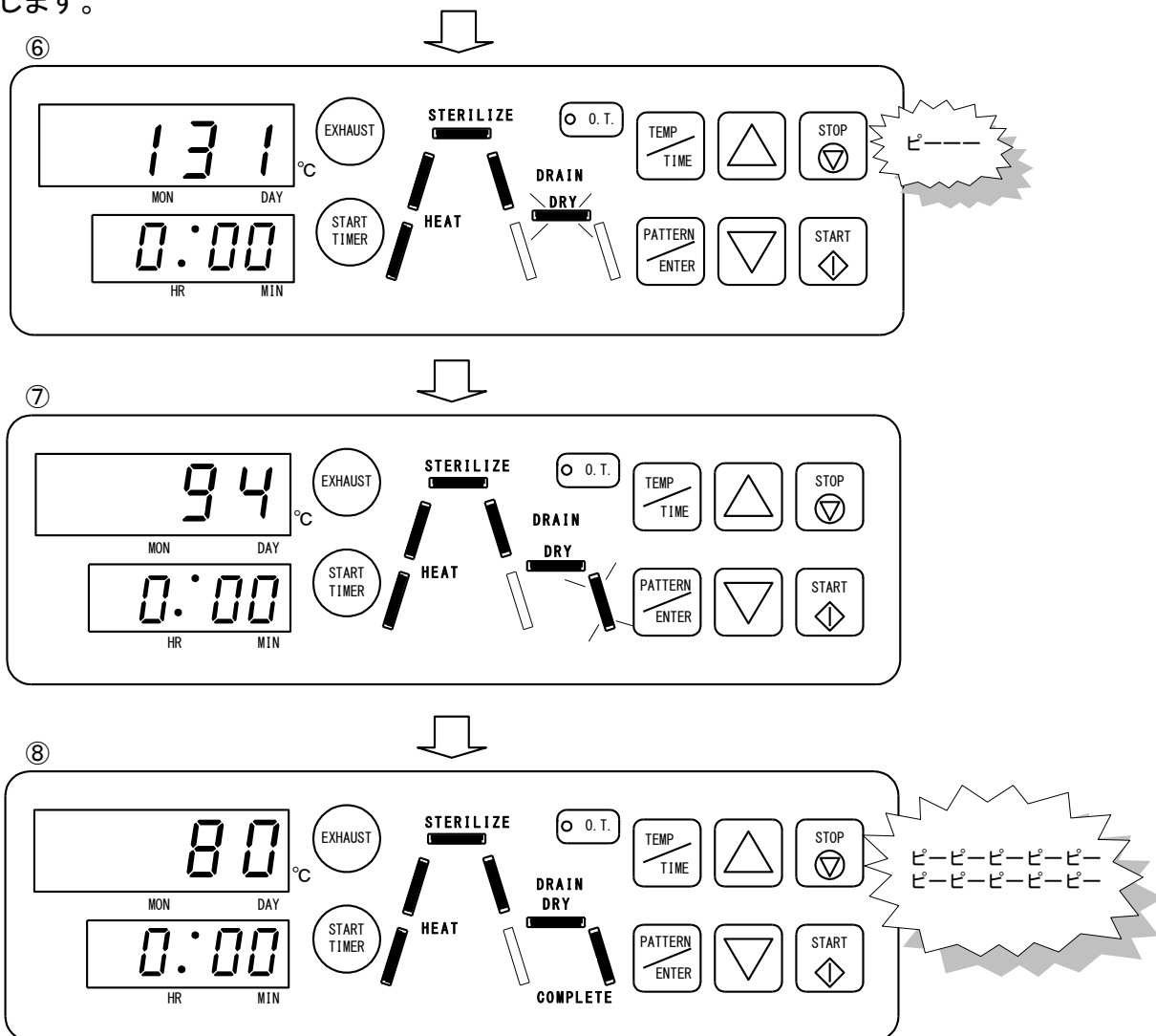
- ❌ 缶内温度が 80°C 以下に達するまでフタを無理に開けようとししないでください。
急激な減圧、温度変化によって被滅菌物が破裂や突沸し、火傷をする恐れがあります。
- ❌ ガラス容器や液体を滅菌する場合は、自動排気をしないでください。
(EXHAUST【排気】キーを押さないでください。)
缶内圧力が高い状態で自動排気(急減圧)をすると、容器が割れたり液体が突沸する恐れがあり非常に危険です。
- ❗ 万一、被滅菌物が破損したり、吹きこぼれた場合は安全に使用するため必ず缶内を清掃してください。
缶内が汚れたまま使用するとヒーターの寿命を縮めたり、缶体の腐食を誘発し非常に危険です。

⚠ 注意

- ❗ 運転終了後は必ず STOP【ストップ】キーを押して工程をリセットしてください。
リセットせずに START【スタート】キーを押すと、エラー音が鳴ります。

5.9.2 滅菌・乾燥パターンの場合

- ⑥ 設定乾燥時間が経過すると乾燥終了ブザーが鳴り、ヒーターへの通電が遮断されます。
 ⑦ 缶内温度が 80°C 以上の場合、送風ポンプが作動し続け、冷却を促します。
 ⑧ 缶内温度が 80°C に達した時点で終了ブザーが鳴り、COMPLETE【完了】ランプが点灯します。



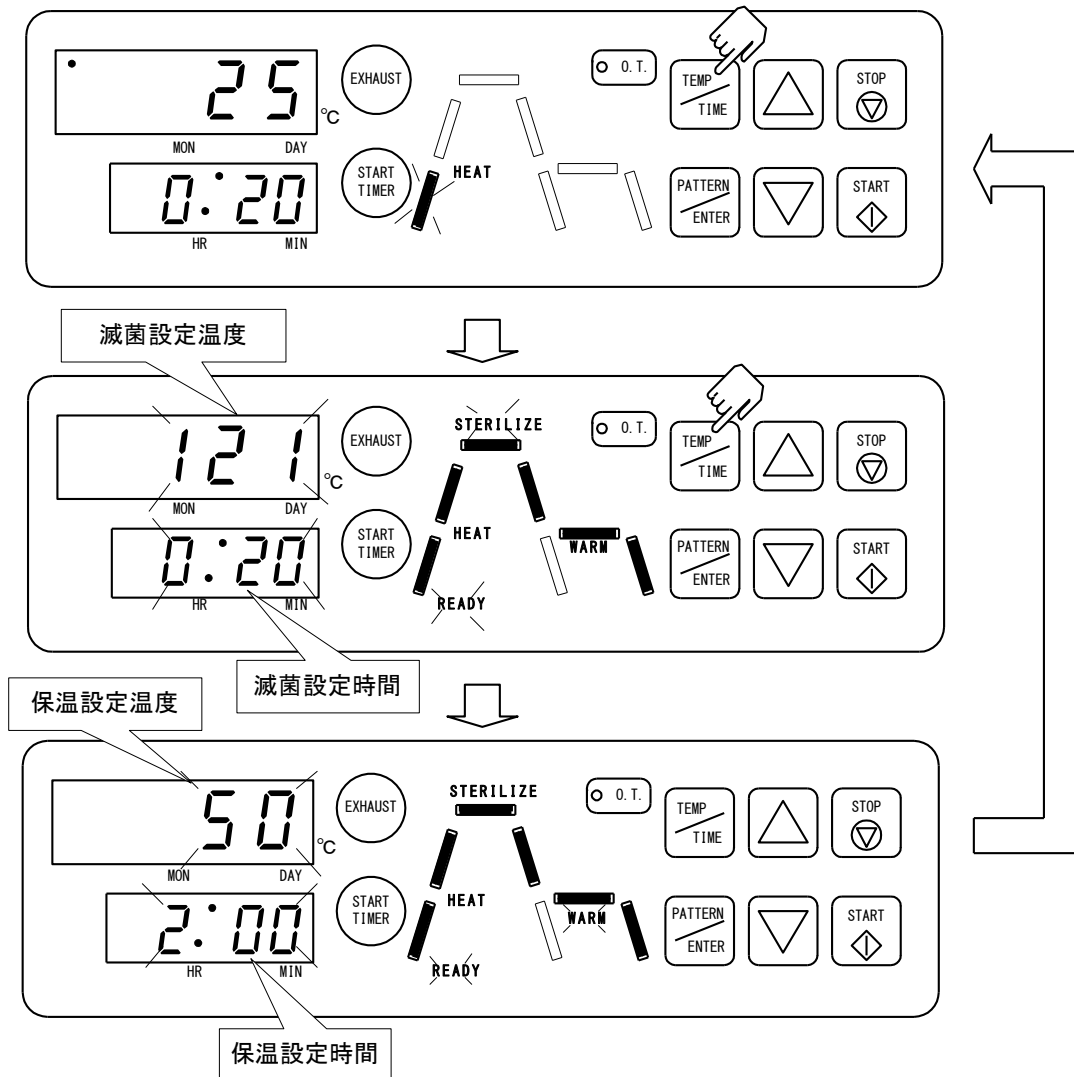
⚠ 警告

- ❌ 缶内温度が 80°C 以下に達するまでフタを無理に開けようとししないでください。
急激な減圧、温度変化によって被滅菌物が破裂や突沸し、火傷をする恐れがあります。
- ❗ 万一、被滅菌物が破損したり、吹きこぼれた場合は安全に使用するため必ず缶内を清掃してください。
缶内が汚れたまま使用するとヒーターの寿命を縮めたり、缶体の腐食を誘発し故障の原因になります。

⚠ 注意

- ❗ 運転終了後は必ず STOP【ストップ】キーを押して工程をリセットしてください。
リセットせずに START【スタート】キーを押すと、エラー音が鳴ります。

●運転中に現在の設定を確認するには



排気設定 ONのときはEXHAUST【排気】ランプが点灯します。
5秒経過すると自動的に元の表示に戻ります。

上図は滅菌・保温パターンにおいて、

- 滅菌温度 121°C
- 滅菌時間 20分
- 保温温度 50°C
- 保温時間 2時間 に設定した場合を表しています。

5.10 被滅菌物の取出し

- ① STOP【ストップ】キーを押す。
- ② 圧力計の指針が 0MPa を指し、且つ 80°C 以下であることを確認する。
- ③ 全てのフタハンドルを緩め、フタを開ける。
- ④ トレーを引き出し、収納されている被滅菌物を静かに取り出す。

⚠警告

- ❌ 圧力計の指針が 0MPa を指し、温度表示が 80°C 以下になるまでフタを開けないでください。残圧がある状態でフタを開けると蒸気が吹き出し、死亡や重傷事故の原因になる可能性があり非常に危険です。
- ❗ 液体滅菌の場合は缶内を十分冷却させた後、フタをゆっくり開き、被滅菌物に衝撃を与えないように注意して取り出してください。液体の温度は(特に寒天培地、消泡剤、高濃度の糖やグリセリン等)、缶内の温度よりも下降速度が遅いため、突沸することがあり火傷や負傷の原因となり非常に危険です。
- ❗ フタを開閉する際、フタに手や指が挟まれないようにしてください。骨折や打撲をする恐れがあります。

⚠注意

- ❗ 運転が完了し被滅菌物を取り出すときは耐熱グローブ等の手袋を着用してください。缶体や被滅菌物に直接接触すると火傷を負う恐れがあります。
- ❗ 被滅菌物を取り出す際に液体がこぼれた場合は、必ず拭き取ってください。腐食により誤動作や故障の原因になる可能性があり危険です。
- ❗ フタを開ける前に STOP【ストップ】キーを押してください。STOP【ストップ】キーを押さずにフタを開けると Er4 が表示されブザーが鳴ります。

5.11 フタを閉める

- ① 取手を持って、フタを静かに閉める。
- ② フタハンドルを時計回りに回し、4ヶ所均等に回転抵抗が大きくなる所まで締める。このとき対角ごとに同時にフタハンドル締めて、締め具合に偏りがないようにする。(5.5 フタを閉める 参照)

⚠警告

- ❗ フタを開閉する際、フタに手や指が挟まれないようにしてください。骨折や打撲をする恐れがあります。
- ❌ 運転前や運転後に、フタを開けたまま放置しないでください。フタを開けたまま放置すると意図しない衝撃によりフタが閉まり、手や指が挟まれ骨折や打撲をする恐れがあります。

5.12 電源スイッチ(ブレーカー)OFF

- ① 長時間使用しないときは、排水弁ノブを開いて缶内の水を抜く。
- ② 電源スイッチ(ブレーカー)を OFF にする。

●中断させるには

START【スタート】キーを押した後、途中で運転を中断させるには以下の手順で行います。

- ① STOP【ストップ】キー押し、缶内を十分に冷却させる。
(内容物によっては EXHAUST【排気】キーを押して強制排気し、冷却時間を短縮する。)
- ② 缶内温度が 80℃に達した時点で、COMPLETE【完了】ランプが『点滅』する。
- ③ さらに STOP【ストップ】キーを押して、運転工程を解除する。このとき COMPLETE【完了】ランプは『消灯』する。
- ④ 圧力計の指針が 0MPa を指していることを確認した後、全てのフタハンドルを緩めフタをゆっくり開ける。

⚠警告

- ❌ 圧力計の指針が 0MPa を指し、温度表示が 80℃以下に達するまでフタを開けないでください。
残圧がある状態でフタを開けると蒸気が吹き出し、死亡や重傷事故の原因になる可能性があります。非常に危険です。
- ❗ 液体滅菌の場合は缶内を十分冷却させた後、フタをゆっくり開き、被滅菌物に衝撃を与えないように注意して取り出してください。
液体の温度は(特に寒天培地、消泡剤、高濃度の糖やグリセリン等)、缶内の温度よりも下降速度が遅いため、突沸することがあり火傷や負傷の原因となり非常に危険です。
- ❗ フタを開閉する際、フタに手や指が挟まれないようにしてください。
骨折や打撲をする恐れがあります。
- ❗ 万一、被滅菌物が破損したり、吹きこぼれた場合は安全に使用するため、必ず缶内を清掃してください。
缶内が汚れたまま使用すると、ヒーターの寿命を縮めたり、缶体の腐食を誘発し、非常に危険です。

⚠注意

- ❗ 被滅菌物を取り出す際は耐熱グローブなどの保護手袋を必ず着用してください。
素手や耐熱性のない手袋で取り扱うと、高温による火傷や負傷の原因となり危険です。

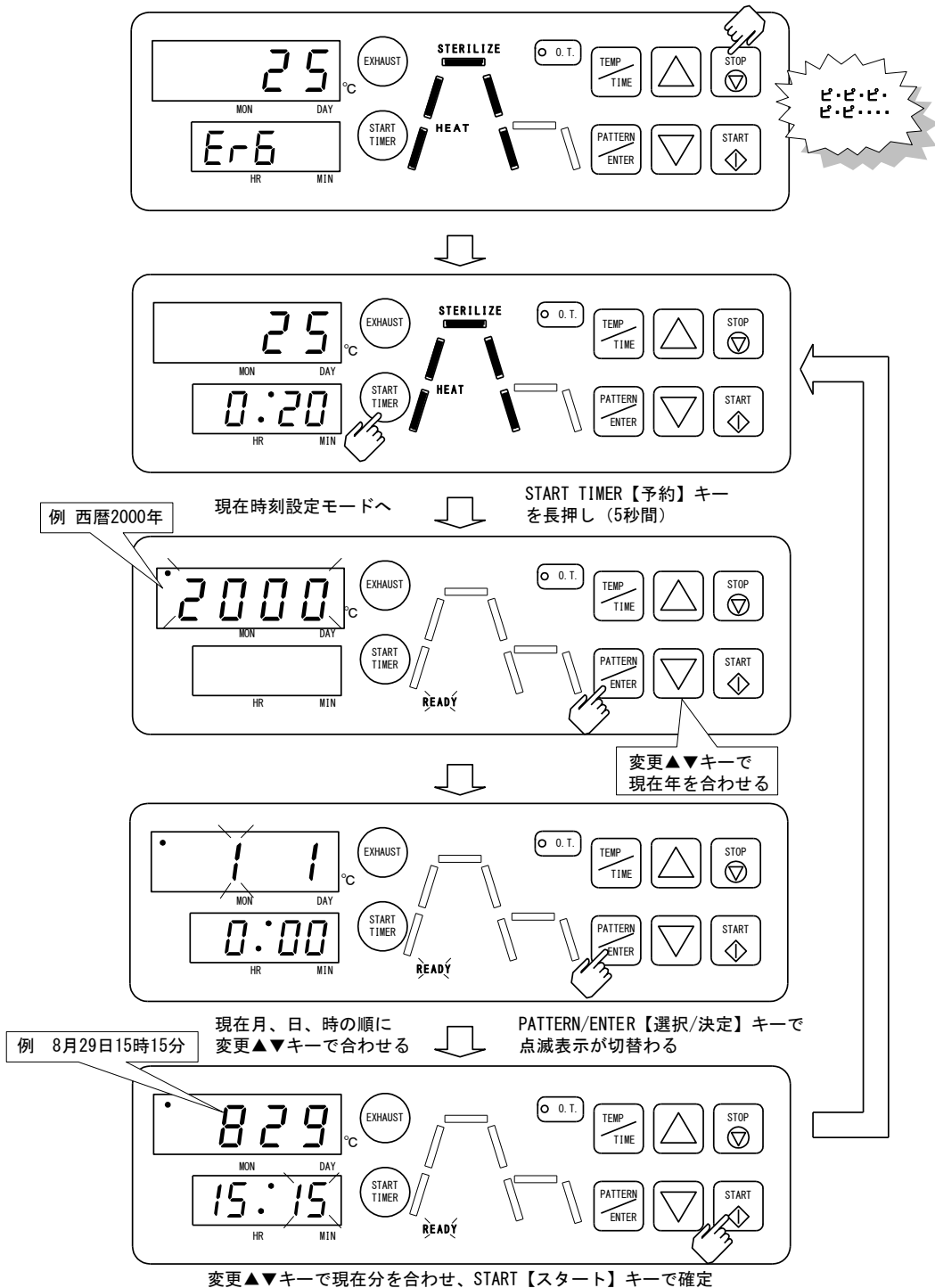
5. 13 付帯機能とその設定

本器はカレンダー機能を付帯しております。状況に応じて以下の設定を行う必要があります。

5. 13. 1 時刻設定

本器は出荷時に時刻を設定していますが、長期間(1ヶ月以上)ご使用にならずに無電状態を続けると内蔵電池の蓄電が無くなり、カレンダーが西暦 2000 年 1 月 1 日 0:00 に戻ります。(Er6 が表示される)

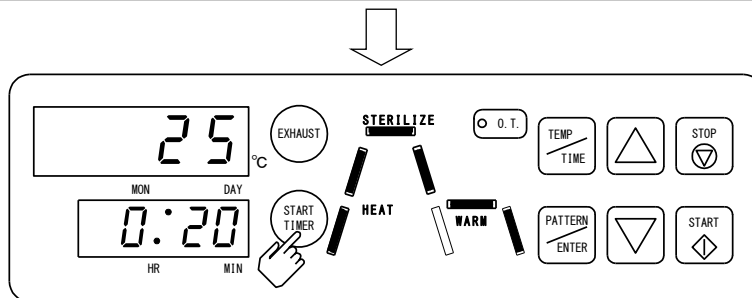
以下の手順で現在時刻を設定してください。



5.13.2 予約運転

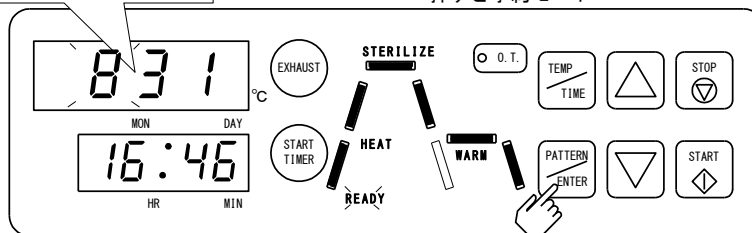
本器は付帯されているカレンダーにより、運転開始時刻を任意に設定できる「予約運転」機能を付帯しています。前日に予約運転を設定しておけば、出勤時には滅菌済みの被滅菌物が取り出せて、作業効率が向上します。必要に応じて、以下の手順でお使い頂けます。

5. 1～5. 7の手順を行い、START【スタート】キーを押せば運転が開始できる状態にする



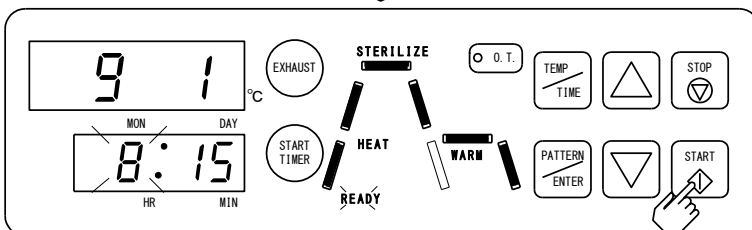
現在時刻を表示
例 8月31日16時46分

START TIMER【予約】キーを押すと予約モードへ



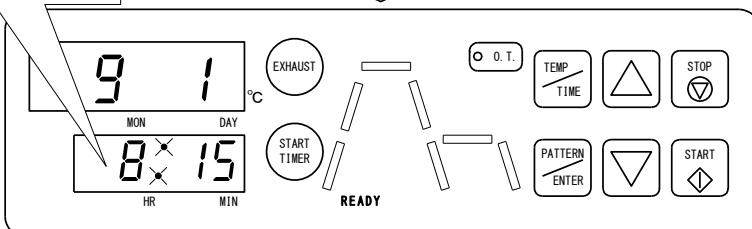
月日時分の順に変更▲▼キーで
運転開始したい時刻に変更する

PATTERN/ENTER【選択/決定】
キーで点滅位置が切り替わる



例 9月1日8時15分
より運転開始

START【スタート】キーを
押すと予約完了



⚠️ 注意

- ⓘ 予約運転前は必ず排水弁が閉まっていることおよび、滅菌用水の水量を確認してください。空焚による故障の可能性あります。

5.14 信頼性のある滅菌運転

蒸気の循環および浸透を妨げる以下の容器を滅菌する場合、その温度上昇は、内部の空気が十分に放出されにくいいため、表示(缶内)温度に対して遅れます。また缶内圧力が残留空気分高くなり、運転中に「Er1(過圧異常)」を発生させてしまう可能性があります。

蒸気の循環および浸透を妨げる容器

- ・ 栓をした容器
- ・ 深い容器
- ・ 開口部の小さい容器

特に滅菌容器を使用する際には、「5.4.1 滅菌容器をご使用頂く際のご注意」を参照してください。

より確実な滅菌運転を行うためには、ケミカルインジケータなどの滅菌指標により、滅菌が確実であることを確認することをお勧めします。

5.15 効果的に乾燥させるには

効果的に乾燥させるには以下の方法を実施する必要があります。

- ・ **一度に多量に収納しない。また内容物を重ねない。**
空気の対流を妨げ、乾燥し難くなります。
- ・ **乾燥時間を長くする。または乾燥温度を上げる。**
但し乾燥温度を上げすぎると、内容物の焼損の可能性があります。
- ・ **水分を含みやすいものを同時に乾燥させない。**
衣類等は多量に水分を含み、それ自体乾燥しにくい上、他の内容物の乾燥を妨げます。
- ・ **本器の乾燥機能は、滅菌前に乾燥していて滅菌の蒸気によって水分を含んだ被滅菌物にのみ適応しています。多量の水分を含んだ物(特に洗濯後の衣類)は、乾燥不足になるばかりか滅菌不良の原因となります。**

6. 安全装置について

⚠ 警告

- ❌ 安全弁は出荷時に調整されていますので、絶対に調整・分解しないでください。
正常に作動せず、重大な事故を招く恐れがあります。
- ❌ 濡れた手で電源スイッチ(ブレーカー)に触らないでください。
感電の原因になります。

⚠ 注意

- ❗ 空焚後は十分にヒーターが冷めてから水を入れてください。
ヒーターが十分に冷えていない状態で水を入れると、ヒーターが破損します。

6.1 安全弁について

本器は圧力に対する安全装置として安全弁が取り付けられています。缶内が何らかの要因で使用最高圧力以上の圧力に達すると、安全弁が自動的に開き、直ちに減圧します。万一安全弁が作動した場合、以下の手順に従ってください。

- ① 蒸気が勢いよく排出されるので、本器に近づかない。
- ② 勢いが弱まったら電源スイッチ(ブレーカー)を切り、缶内を十分に冷ます。
- ③ 製造番号を控え、販売店または弊社まで連絡する。

6.2 過圧防止装置について

本器は圧力に対する安全装置として過圧防止装置が取り付けられています。缶内が何らかの要因で使用最高圧力以上の圧力に達すると、過圧防止装置が働いて Er1 が表示され、ヒーターへの通電が遮断されて缶内の異常高圧を防ぎます。

- ① 本器の電源スイッチ(ブレーカー)を切る。
- ② 圧力計の指針が 0MPa を指すまで放置する。
- ③ フタを開け、ヒーターが滅菌用水に浸かっていることを確認する。
(Er1 は空焚または過圧の場合に表示されるため、過圧であることを確認する)
- ④ 再度滅菌が必要な場合は、「7.2 トラブルシューティング P」を参照し運転する。

6.3 空焚防止装置について

本器は空焚に対する安全装置として空焚防止装置が取り付けられています。缶内に滅菌用水を入れずに運転をすると、空焚防止装置が働いて Er1 が表示され、ヒーターへの通電が遮断されます。空焚防止装置が作動した場合、以下の手順に従ってください。

- ① 本器の電源スイッチ(ブレーカー)を切る。
- ② 圧力計の指針が 0MPa を指すまで放置する。
- ③ フタを開け、ヒーターが滅菌用水に浸かっていないことを確認する。
(Er1 は空焚または過圧の場合に表示されるため、空焚であることを確認する)
- ④ 最低1時間程度放置し、十分にヒーターが冷めてから水を入れて運転する。

7. 故障と思われるとき

⚠ 警告

- ❗ 本器または本器の部品を交換・修理依頼する際に以下の①, ②に当てはまるときは、本器・部品を非汚染状態にしてください。
 - ①本器および部品の一部に感染性のある危険な物質や放射性物質にさらされたとき。
 - ②本器および部品の一部に血液その他化学薬品がなんらかの形で付着し、人体に危険と判断されたとき。
- 🚫 濡れた手で電源スイッチ(ブレーカー)に触らないでください。
感電の原因になります。

⚠ 注意

- ❗ 空焚警報ブザーが鳴った場合は缶内が高温になっているため、本器の電源スイッチ(ブレーカー)を切り最低1時間程度放置し、十分にヒーターが冷めてから水を入れてください。
ヒーターが十分に冷えていない状態で水を入れると、ヒーターが破損します。

本書に従った操作を行い、本器が正常に動作しないときは、以下の表に従って確認してください。表の各項目に該当しない場合または処置が困難な場合は、電源スイッチ(ブレーカー)を切ってから右側面の製造番号を控え、販売店または弊社までご連絡ください。

7.1 エラー表示一覧

エラー表示	エラー内容
Er0	メモリーエラー
Er1	空焚 / 過圧
Er21	制御センサー異常
Er22	品温センサー異常
Er3	過昇温
Er4	フタロック異常
Er6	時計異常
Er7	給水不良
Er8	プリンター異常
Er9	プリンター用紙切れ

※エラーの原因および処置方法は「7.2 トラブルシューティング」を参照してください。

7.2 トラブルシューティング

症 状	原 因	処 置
A. 電源が入らない。	<ol style="list-style-type: none"> 1. 電源コードが外れている。 2. 電源の接続(電圧・容量)の誤り。 3. 電源コードのプラグまたはブレーカーとの接続部の断線。 ブレーカーの接触不良の場合、レバーに触れるだけで電源が切れることがある。 	<ol style="list-style-type: none"> 1. 電源コードを接続してください。 2. 正しく接続してください。特に100Vの器械を200Vに接続した場合は瞬時に故障となり、全面修理が必要となります。 3. 販売店または弊社までご連絡ください。
B. 電源スイッチ(ブレーカー)がはねる。	<ol style="list-style-type: none"> 1. 漏電している。 1-1. ヒーターの絶縁劣化。 1-2. ヒーター取付部の水漏れ。 1.3. ブレーカーに水が浸入。 2. 電気回路の短絡。 2-1. ヒーターの短絡。 2-2. その他回路の短絡。 	<ol style="list-style-type: none"> 1. 販売店または弊社までご連絡ください。 2. 販売店または弊社までご連絡ください。
C. START【スタート】キーを押しても温度が上昇しない。	<ol style="list-style-type: none"> 1. ヒーターの断線。 2. ヒーター回路配線の断線焼損。 	<ol style="list-style-type: none"> 1. 販売店または弊社までご連絡ください。 2. 販売店または弊社までご連絡ください。
D. START【スタート】キーを押すとピピッと音がして運転が始まらない。	<ol style="list-style-type: none"> 1. 完了工程がリセットされていない。 	<ol style="list-style-type: none"> 1. STOP【ストップ】キーを押し、完了工程をリセットしてから、再度START【スタート】キーを押してください。
E. 温度は上昇するが長時間経過しても設定温度に達しない。	<ol style="list-style-type: none"> 1. 200V仕様の器械を100Vに接続している。 	<ol style="list-style-type: none"> 1. 電圧を確認の上、正しい電圧・容量の電源に接続してください。
F. 表示温度が滅菌設定温度まで上昇するが、滅菌できていない。 (缶内が飽和蒸気状態になっていないため温度上昇が不十分である)	<ol style="list-style-type: none"> 1. 被滅菌物の入れ過ぎ。 2. 滅菌時間の不足。 3. 容器状の被滅菌物に空気が残留しているため蒸気が浸透しにくい。 4. ステンレス排気・排水ホースの口がふさがっていて、空気抜きが不十分である。 	<ol style="list-style-type: none"> 1. 被滅菌物は缶内容積の60%までの量とし、間隔をできるだけ空けて入れてください。 2. 液体の滅菌や被滅菌物の量が多いときは、その内部は缶内より設定温度に達する時間をより多く要するため、設定時間はその分を加算して長くしてください。 3. 容器はできるだけ重ねずに置き、開口部を下に向けてください。 4. ステンレス排気・排水ホースの口がふさがらないようにしてください。
G. 100℃付近で残留空気の排出が止まらず温度が上昇しない。	<ol style="list-style-type: none"> 1. 排気用電磁弁の故障。 2. 本器を海拔1000m以上の高地で使用している。 	<ol style="list-style-type: none"> 1. 販売店または弊社までご連絡ください。 2. 本器は海拔1000m以上の高地で使用できません。
H. 異音がする。	<ol style="list-style-type: none"> 1. フタパッキンのゴミ・毛髪付着。 2. フタのズレ。(強制的な力による) 	<ol style="list-style-type: none"> 1. 本器を停止しゴミ・毛髪を取り除いてください。 2. 販売店または弊社までご連絡ください。
I. フタから蒸気もれる。	<ol style="list-style-type: none"> 1. フタパッキンの劣化。(亀裂が入っている。硬化している。) 2. フタと缶体のズレ。(フタを持って移動したり、過開きをしたときに発生) 	<ol style="list-style-type: none"> 1. 販売店または弊社までご連絡ください。 2. 販売店または弊社までご連絡ください。
J. 排水弁を開いても排水しない。	<ol style="list-style-type: none"> 1. 排水配管の詰まり。 2. ステンレス排気・排水ホースを立てている。 	<ol style="list-style-type: none"> 1. 販売店または弊社までご連絡ください。 2. ホースを寝かせてください。

症 状	原 因	処 置
K. 排水が止まらない。	1. 排水弁の故障。(弁内にガラス片などが入ってテフロンボールにキズがついたため)	1. 販売店または弊社までご連絡ください。
L. 安全弁が吹き出す。	1. 缶内残留空気の排出が十分行われていないため、その分の圧力が加算され、缶内圧力が異常に高くなっている。 2. 温度制御不調により(センサーの誤差大)、安全弁設定圧力を超えた。	1-1. 被滅菌物は缶内容積の60%までの量とし、間隔をできるだけとって入れてください。 1-2. 容器はできるだけ重ねずに置き、開口部を下に向けてください。 1-3. ステンレス排気・排水ホースの口がふさがらないようにしてください。 2. 販売店または弊社までご連絡ください。
M. 圧力計の指度の狂い。(OMPaに戻らない)	1. 圧力計の劣化。	1. 販売店または弊社までご連絡ください。
N. ステンレス排気・排水ホースの取付部から水漏れする。	1. ネジ部の緩み。 2. フレキシブル部とL字部の接合部の割れ。 3. 接合部パッキン劣化。	1. しっかり締め付けてください。 2. 販売店または弊社までご連絡ください。 3. 販売店または弊社までご連絡ください。
O. Er0が表示される。	1. 制御装置のメモリーエラー。	1-1. 電源スイッチ(ブレーカー)を一旦切って再投入してください。 1-2. 販売店または弊社までご連絡ください。
P. Er1を表示すると同時にアラームが鳴り、運転が中断する。(空焚防止装置または過圧防止装置が作動するとEr1が表示されます。)	1. 水を入れないで滅菌運転を行った。 2. 排水弁が解放されている。 3. 空焚防止装置、過圧防止装置の故障。 4. 過圧防止装置が作動した。 4-1. 深い容器など空気を溜めやすい入れ物を使って滅菌している為、残留空気が膨張した。 4-2. ステンレス排気・排水ホースの口がふさがっていて、空気抜きが不十分である。	1. 本器の電源スイッチ(ブレーカー)を切り最低1時間程度放置し、十分にヒーターが冷めてから水を入れてください。 2. 排水弁を閉めてください。 3. 販売店または弊社までご連絡ください。 4-1. 容器はできるだけ重ねずに置き、開口部を下に向けてください。 4-2. ステンレス排気・排水ホースの口がふさがらないようにしてください。
Q. Er21 または Er22 を表示し、アラームが鳴る。	1. 制御センサーまたは品温センサーが断線した。	1. 販売店または弊社までご連絡ください。
R. Er3 を表示し、アラームが鳴る。	1. 滅菌工程において設定温度より2℃以上高い状態が一定時間続いた。但し、設定温度±2℃以内になると通常運転に復帰する。	1-1. 缶壁部に被滅菌物が密着しないように隙間を開けてください。(10mm以上) 1-2. 油分を多量に含む被滅菌物を滅菌しないでください。(油脂による温度上昇を招く恐れがあります。) 1-3. 販売店または弊社までご連絡ください。
S. Er4 を表示し、アラームが鳴る。	1. フタハンドルがロックされていない。 2. 運転完了後 STOP【ストップ】キーを押さずにフタを開けた。	1. 運転前にフタハンドルを締めてください。 2. STOP【ストップ】キーを押してください。
T. Er6 を表示する。	1. 時計の電池切れ。 2. ICの故障。	1. カレンダーが初期化されるので、電源スイッチ(ブレーカー)を一旦切ってから再投入して時刻合わせをしてください。 2. 上記操作をしてもEr6が表示される場合は、販売店または弊社までご連絡ください。

症 状		原 因	処 置
U. Er7 を表示する。 (自動給水機能付のみ)		1. 給水異常、3分経過してもセンサーが水位を検知しない。 (水道栓を締めている)	1. 水道栓を開いてください。
V. Er8 を表示する。 (プリンター付のみ)		1. プリンターの故障。	1. 販売店または弊社までご連絡ください。
W. Er8、Er9 を表示する。 (プリンター付のみ)		1. プリンターの用紙切れ。 2. プリンターカバーを開けた。	1. 用紙を新たに追加してください。 2. プリンターカバーを閉めてください。
乾 燥 機 能 付	a. 乾燥が十分でない。	1. 乾燥時間の不足。 2. 乾燥温度が低すぎる。 3. 濡れたままの布を多量に入れた。	1. 乾燥時間を長くしてください。 2. 本書に従い被滅菌物に影響のない乾燥温度に設定してください。 3. 布類の乾燥はできるだけ避け、乾燥させる場合は折り重ねないでください。
	b. 自動排水されない。	1. 排水ストレーナーまたは配水配管のつまり。 2. 排水用電磁弁の故障。	1. 販売店または弊社までご連絡ください。 2. 販売店または弊社までご連絡ください。
	c. 乾燥時に送風されない。	1. フィルターが目詰まり。 2. 被滅菌物が送風口を塞いでいる。 3. 送風ポンプの故障。	1. 販売店または弊社までご連絡ください。 2. 被滅菌物が缶内の各通気孔を塞がないように設置してください。 3. 販売店または弊社までご連絡ください。

8. 保守・点検について

毎日行う点検	① 滅菌用水の交換
毎月行う点検	② 缶内およびフタパッキンの清掃
	③ 電源周りの確認
毎年行う点検	④ 定期点検
	⑤ Y型ストレーナの清掃

8.1 毎日行う点検

① 滅菌用水の交換

蒸気発生用の水は必ず毎日交換してください。
水を交換しないで使用し続けると、不純物が配管に溜まったり、水自体が酸化して缶の寿命を縮めてしまいます。

○交換方法

1. フタを開け、缶体内を空にする。(トレーも取出す。)
2. 排水弁ノブを OPEN の位置まで回して排水する。
3. 滅菌用水を完全に排水したら、排水弁ノブを CLOSE の位置まで回して排水弁を閉める。
4. 異物が堆積している場合は取り除き、トレーを収納する。
5. 手付きビーカーを使用し、缶内手前せき止め板の上面からあふれる手前まで水を入れる。



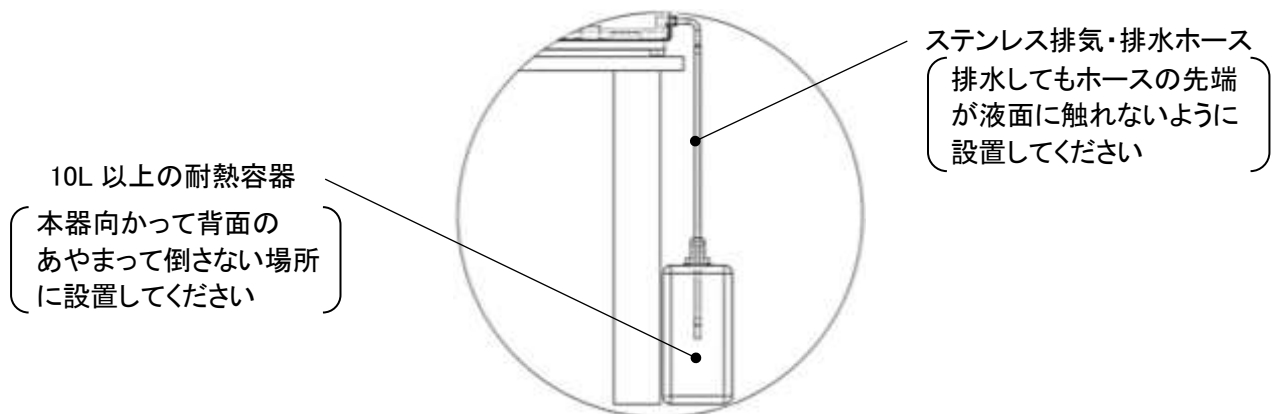
OPEN



CLOSE

排水方法

- ・耐熱性のある排水溝・排水ピットにステンレス排気・排水ホースの先を導いている場合、その状態のまま排水してください。
- ・耐熱性のある排水溝・排水ピットがない場合、10L以上の耐熱容器を別途用意し、下図のように設置して排水してください。



⚠ 警告

- ❌ 圧力計の指針が 0MPa を指すまでフタを開けないでください。
残圧がある状態でフタを開けると蒸気が吹き出し、死亡や重傷事故の原因になる可能性があり非常に危険です。
- ⚠ フタを開閉する際、フタに手や指が挟まれないようにしてください。
骨折や打撲をする恐れがあります。

⚠注意

- ❗ 滅菌用水を交換する際は、缶内温度が十分に冷めた状態で行なってください。
缶内温度が高い状態で滅菌用水の交換を行うと、火傷の恐れがあります。
- ❗ 本器を1週間以上使用しないときは必ず缶内の水を全部抜き、フタを閉じた状態にしてください。
- ❗ 水を補充する際は必ず水位を確認してください。水位がせき止め板上面付近よりも下がっている場合はせき止め板上面付近まで水を入れ、汚れている場合は交換してください。
- ❗ 滅菌用水は、蒸留水か精製水をご使用ください。水道水を使用する場合は、缶石が缶内に付着する為、こまめな清掃が必要となります。
- ❗ 滅菌用水を入れる際には、水をこぼさないように注意してください。
こぼれた場合は拭き取ってください。
- 🚫 工業用水(回収水)、井戸水は使用しないでください。缶体の汚れや腐食の原因となります。

8.2 毎月行う点検

② 缶内およびフタパッキンの清掃

○清掃方法

1. 本器の電源スイッチ(ブレーカー)を切る。
2. フタを開け缶内を空にする。(トレーも取出す。)
3. 排水弁ノブを OPEN の位置まで回して排水する。
4. 缶内のゴミ、不純物を取り除き缶内壁面、底部をよく水洗いする。
5. 缶開口部(フタパッキンとの接触面)をエタノールを含ませたやわらかい布で拭き、汚れを落とす。(シンナー等は使用しないでください。)
6. フタパッキンをエタノールを含ませたやわらかい布で拭き、汚れを落とす。
7. トレーを収納する。

⚠警告

- 🚫 濡れた手で電源スイッチ(ブレーカー)に触らないでください。
感電の原因になります。
- 🚫 圧力計の指針が 0MPa を指すまでフタを開けないでください。
残圧がある状態でフタを開けると蒸気が吹き出し、死亡や重傷事故の原因になる可能性があり非常に危険です。
- ❗ フタを開閉する際、フタに手や指が挟まれないようにしてください。
骨折や打撲をする恐れがあります。
- ❗ フタパッキンに欠けや部分硬化がある場合は直ちに使用を止め、販売店または弊社までご連絡ください。
そのまま使用すると蒸気漏れにより火傷などの重大な事故に発展する可能性があります。

⚠注意

- 🚫 缶内清掃中に缶底部のヒーターに傷をつけないでください。
ヒーター内部に水が浸入し、故障する可能性があります。
- ❗ 缶体内を清掃する際は、缶内温度が十分に冷めた状態で行なってください。
缶体の温度が高い状態で缶体内の清掃を行うと、火傷の恐れがあります。
- 🚫 フタパッキンを無理に引っ張らないでください。
欠損し、運転中に蒸気漏れを起こす可能性があります。

③ 電源周りの確認




○電源コードおよびコンセントの確認

1. 電源コードに傷みや重量物の乗り上げがないことを確認する。
2. 電源コンセントの差し込みがしっかりしている(抜け掛かっていない)、コンセント周りにホコリが堆積していないことを確認する。

○ブレーカー

1. 先の尖ったもの(ペン等)でブレーカーのテストボタンを押し、ブレーカーが切れるか確認する。

警告

-  **電源コード、プラグに焼損、欠損、変形があるときは使用を止め、販売店または弊社までご連絡ください。**
そのまま使用すると感電などの重大な事故に発展する可能性があります。
-  **電源コンセント周辺にホコリが堆積している場合は、取り除いてください。**
発熱により最悪の場合火災に発展する可能性があります。
-  **濡れた手でコンセントや電源コードに触らないでください。**
感電する可能性があります。

8.3 毎年行う点検

④ 定期点検

本器は小型圧力容器として分類され、法令により定期的(年1回以上)に自主点検を行い、その記録を3年間保存することを義務付けられております。本書とともに同封されている「定期自主点検要領・記録」を使って以下の①～⑩の点検を必ず実施してください。ご不明な点は販売店または弊社までご連絡ください。

- ① フタ・缶体のキズ、凹み、亀裂の有無
- ② フタパッキンの汚れ、切れ、漏れの有無
- ③ フタの緩み等によるガタ・ズレ・漏れの有無
- ④ 電源コード、差込プラグおよびアース線の確認
- ⑤ 圧力計の指度の狂い
- ⑥ 漏電ブレーカは正常か
- ⑦ 管・弁の損傷・漏れの有無
- ⑧ 安全弁の漏れの有無
- ⑨ 制御装置作動確認
- ⑩ 日常使用している滅菌用水の確認

また末永く安全にお使いいただくために上記の圧力容器に関する点検に加えて以下⑪～⑭の項目を追加した弊社による定期点検をご依頼ください。

ご用命の際は販売店または弊社までご連絡ください。

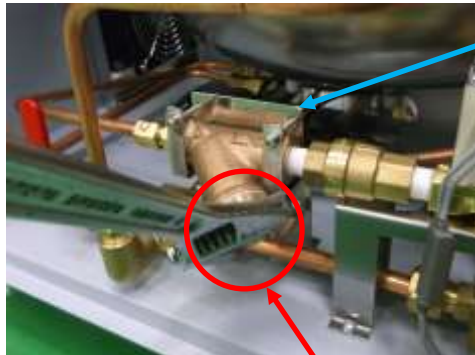
- ⑪ 電氣的安全に関する点検
- ⑫ 各安全装置の作動確認
- ⑬ 消耗品の点検・交換
- ⑭ 缶内(無負荷状態)温度の妥当性確認

※紫外線による経年劣化でフタが黄色に変色することがあります。

⑤ Y型ストレーナの清掃

Y型ストレーナは、本器向かって左側の側板をはずした左側にあります。

1. 缶内の水を抜き、Y型ストレーナ本体を押さえながらキャップをはずす。



固定ブラケット

キャップをはずす

2. キャップとストレーナをはずし、ストレーナ内のゴミを取り除く。
(ストレーナは変形しやすいので注意してください。キャップにはガスケットがあるのでなくさないでください。)



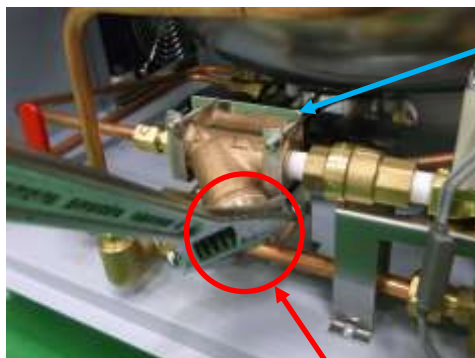
ストレーナ

キャップ



ゴミがガスケットに付着している場合は取り除く
ゴミがあると水漏れが起きる

3. Y型ストレーナ本体にキャップとストレーナを取り付ける。



固定ブラケット

キャップを取り付ける

9. 仕様

9.1 MCY-40DP

滅菌方式	パイプヒーターによる蒸気発生方式
常用最高圧力・温度	0.16MPa ・ 127℃
温度調節可能範囲	滅菌 100-127℃, 溶解 40-99℃, 保温 40-60℃ 乾燥 60-150℃
タイマー	滅菌, 溶解, 保温: 0-48 時間 00 分 乾燥: 0-99 時間 59 分
電源	AC200V, 1φ, 18A, 50/60Hz
最大消費電力	3.6kW
寸法	缶体 本体
重量	内径 400mm×深さ 650mm 容量 82ℓ
材質	幅 590mm×奥行 900mm×高さ 765mm 102kg
	缶体 表面板 トレー フタ 本体 パッキン
	} SUS
	鋼板 メラミン塗装 シリコンゴム
制御方式	マイクロプロセッサによる温度・時間デジタル制御方式 温度…3桁設定指示(表示は4桁可能), PID制御 時間…2桁時間・2桁分設定指示, カウントダウン方式 (設定温度より1℃低いときはカウント停止する積算方式)
乾燥方式	缶体加熱ヒーターと送風ポンプによる温風循環排出方式 0.2μm フィルターによるクリーンエア送風
安全装置	空焚防止装置, 温度過昇防止機能, 過圧防止装置, センサー断線検知, 停電発生記憶, 時計異常検知, 漏電ブレーカー, 安全弁, フタロックスイッチ
圧力容器規格	小型圧力容器(検定合格品) ※ 設置届は不要 水圧試験圧力:0.36MPa 安全弁吹出圧力:0.18MPa
標準付属品	トレー ×3 〔ローラー付スライドトレー上・下段 ×各1〕 〔中段セットトレー ×1〕 ステンレス排気・排水ホース ×1 ドレン受(ホース付) ×1 手付きビーカー(給水専用) ×1



9.2 MCY-40LDP

滅菌方式		パイプヒーターによる蒸気発生方式
常用最高圧力・温度		0.14MPa ・ 124℃
温度調節可能範囲		滅菌 100-124℃, 溶解 40-99℃, 保温 40-60℃ 乾燥 60-150℃
タイマー		滅菌, 溶解, 保温: 0-48 時間 00 分 乾燥: 0-99 時間 59 分
電源		AC200V, 1φ, 18A, 50/60Hz
最大消費電力		3.6kW
寸法	缶体	内径 400mm×深さ 830mm 容量 105ℓ
	本体	幅 590mm×奥行 1080mm×高さ 765mm
重量		116kg
材質	缶体	} SUS
	表面板	
	トレー	
	フタ	
	本体	
	パッキン	鋼板 メラミン塗装 シリコンゴム
制御方式		マイクロプロセッサによる温度・時間デジタル制御方式 温度…3 桁設定指示(表示は 4 桁可能), PID 制御 時間…2 桁時間・2 桁分設定指示, カウントダウン方式 (設定温度より 1℃低いときはカウント停止する積算方式)
乾燥方式		缶体加熱ヒーターと送風ポンプによる温風循環排出方式 0.2 μ m フィルターによるクリーンエア送風
安全装置		空焚防止装置, 温度過昇防止機能, 過圧防止装置, センサー断線検知, 停電発生記憶, 時計異常検知, 漏電ブレーカー, 安全弁, フタロックスイッチ
圧力容器規格		小型圧力容器(検定合格品) ※ 設置届は不要 水圧試験圧力:0.32MPa 安全弁吹出圧力:0.16MPa
標準付属品		トレー ×3 { ローラー付スライドトレー上・下段 ×各1 } { 中段セットトレー ×1 } ステンレス排気・排水ホース ×1 ドレン受(ホース付) ×1 手付きビーカー(給水専用) ×1

10. 廃棄・解体について

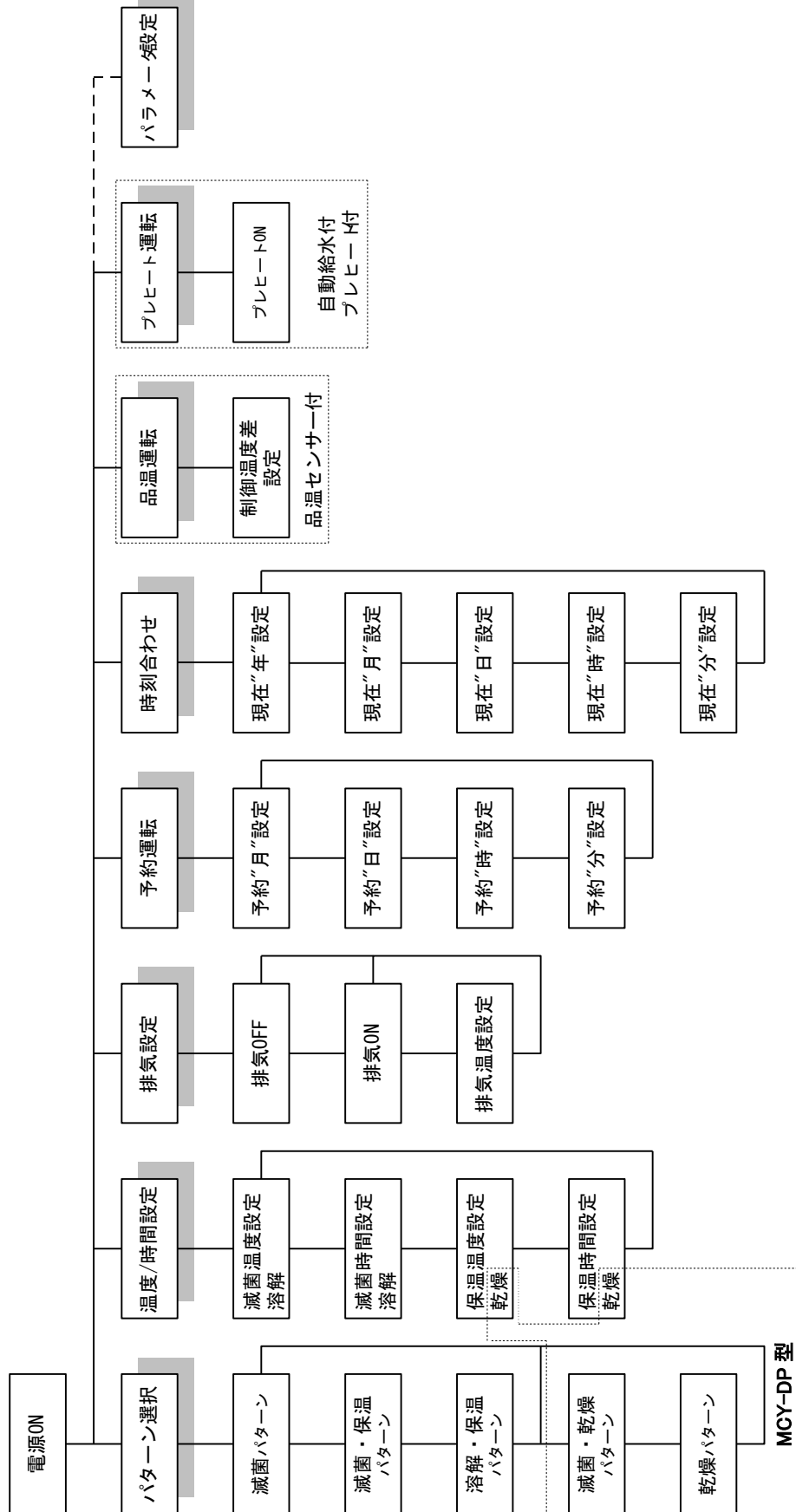
本器を廃棄・解体する前に本器を非汚染状態にしてください。配電盤に電源コードが直接接続されている場合は、専門業者または電気工事担当者が電源コードを外してください。

警告

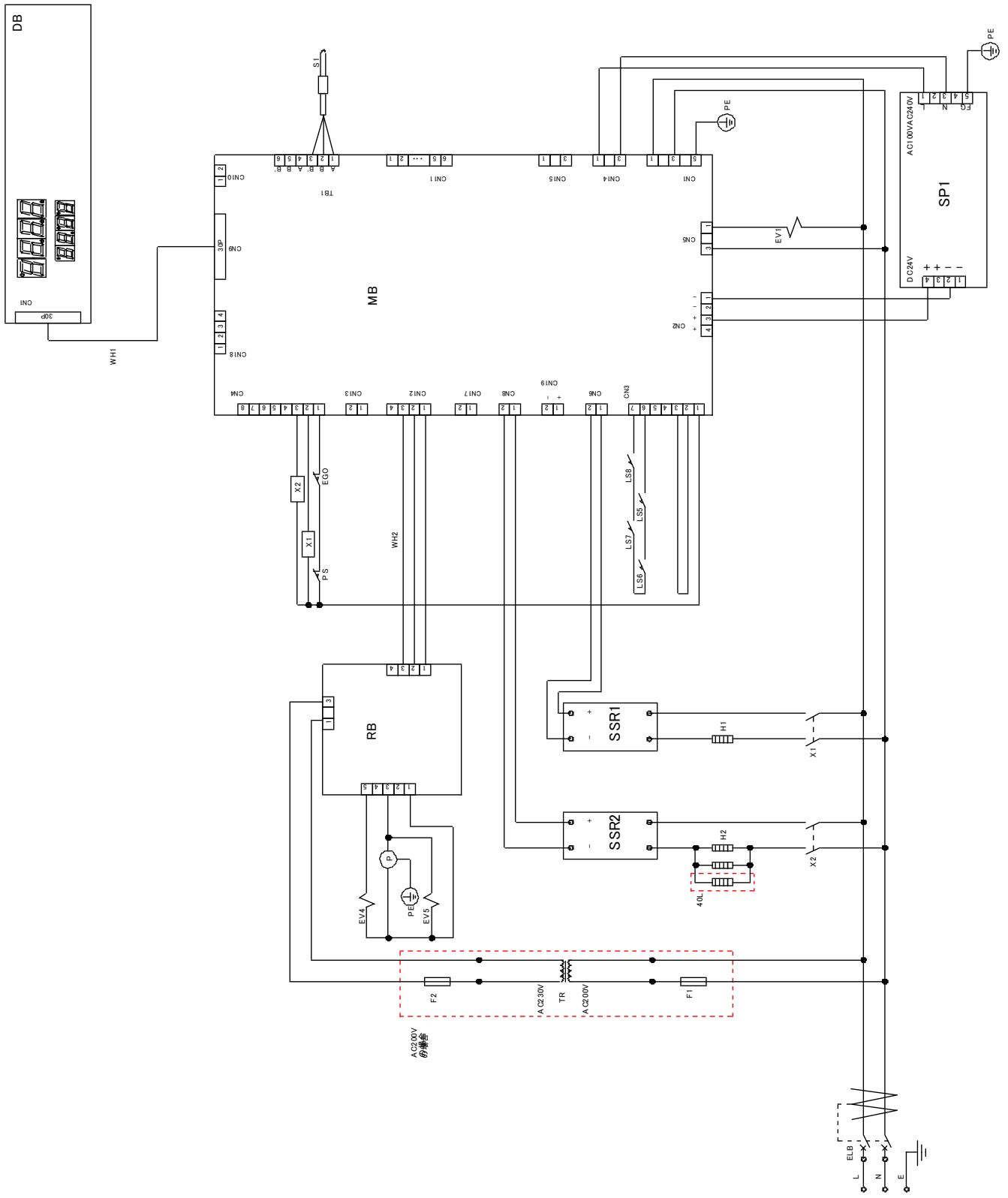
-  本器または本器の部品を廃棄・解体する際に以下の①, ②に当てはまるときは、本器・部品を非汚染状態にしてください。
 - ①本器および部品の一部に感染性のある危険な物質や放射性物質にさらされたとき。
 - ②本器および部品の一部に血液その他化学薬品がなんらかの形で付着し、人体に危険と判断されたとき。
-  元の電源が入っている状態で電源コードを外さないでください。
感電の原因になります。

11. 参考資料

11.1 設定フローチャート



11.2 電気回路図



11.3 法定危険物

爆発性の物	ニトログリコール、ニトログリセリン、ニトロセルローズ、その他の爆発性の硝酸エステル類
	トリニトロベンゼン、トリニトロトルエン、ピクリン酸、その他の爆発性のニトロ化合物
	過酢酸、メチルエチルケトン過酸化物、過酸化ベンゾイル、その他の有機過酸化物
	アジ化ナトリウム、その他の金属のアジ化物
発火性の物	金属「リチウム」、金属「カリウム」、金属「ナトリウム」、黄りん、硫化りん、赤りん、セルロイド類 炭化カルシウム(別名カーバイド)、りん化石灰、マグネシウム粉、アルミニウム粉 マグネシウム粉及びアルミニウム粉以外の金属粉 亜ニチオン酸ナトリウム(別名ハイドロサルファイト)
酸化性の物	塩素酸カリウム、塩素酸ナトリウム、塩素酸アンモニウム、その他の塩素酸塩類
	過塩素酸カリウム、過塩素酸ナトリウム、過塩素酸アンモニウム、その他の過塩素酸塩類
	過酸化カリウム、過酸化ナトリウム、過酸化バリウム、その他の無機過酸化物
	硝酸カリウム、硝酸ナトリウム、硝酸アンモニウム、その他の硝酸塩類
	亜塩素酸ナトリウム、その他の亜塩素酸塩類
	次亜塩素酸カルシウム、その他の次亜塩素酸塩類
引火性の物	エチルエーテル、ガソリン、アセトアルデヒド、酸化プロピレン、二硫化炭素 その他の引火点が零下 30 度未満の物
	ノルマルヘキサン、エチレンオキシド、アセトン、ベンゼン、メチルエチルケトン その他の引火点が零下 30 度以上 0 度未満の物
	メタノール、エタノール、キシレン、酢酸ノルマル-ペンチル(別名酢酸ノルマル-アミル) その他の引火点が 0 度以上 30 度未満の物
	燈油、軽油、テレピン油、イソペンチルアルコール(別名イソアミルアルコール)、酢酸 その他の引火点が 30 度以上 65 度未満の物
可燃性のガス	水素、アセチレン、エチレン、メタン、エタン、プロパン、ブタン その他の温度 15 度、1 気圧において気体である可燃性の物

《取扱説明書について》

- 取扱説明書の内容は、製品の性能・機能の向上により将来予告なしに変更することがあります。
- 取扱説明書の全部または一部を無断で転載、複製することは禁止しています。
- 取扱説明書を紛失したときは、販売店または弊社までお問い合わせください。
- 取扱説明書の内容に関しては万全を期していますが、万一不審な点や誤り、記載漏れにお気づきの際は、お手数ですが弊社までご連絡ください。

取扱説明書
高圧蒸気滅菌器
MCY-40DP/40LDP 型
第 7 版 2019 年 5 月 24 日
改 定

製造元
アルプ株式会社
〒205-0003
東京都羽村市緑ヶ丘 3-3-10
TEL: 042-579-0531
FAX: 042-579-0533
<http://www.alpco.co.jp>
E-mail: alpco@wonder.ocn.ne.jp