

クリーン乾燥器
SB-120HS型
取扱説明書

- この取扱説明書を良くお読みになって、装置をご理解の上使用してください。
- 本書は、誰もがいつでもすぐに見る事のできる場所に保管してください。



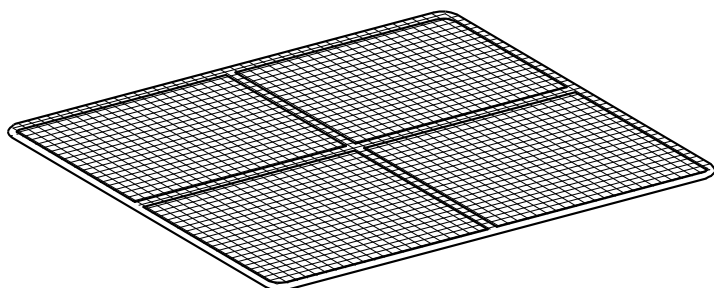
アルプ株式会社

1. はじめに

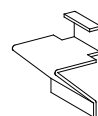
このたびは本器械をご選定いただき誠にありがとうございます。
この製品を末永くご使用いただくために取扱説明書はていねいに扱い、いつもお手元に置いてご使用ください。

本器がお手元に届きましたら、輸送中において異常または破損がないか点検してからご使用ください。万一、破損あるいは仕様どおり動作しない場合は、お買上店（代理店）あるいは弊社までご連絡ください。

2. 付属品



網棚 3枚






棚受 12個

万一、付属品の欠品・損傷等がありましたら、お買上店（代理店）あるいは弊社までご連絡ください。

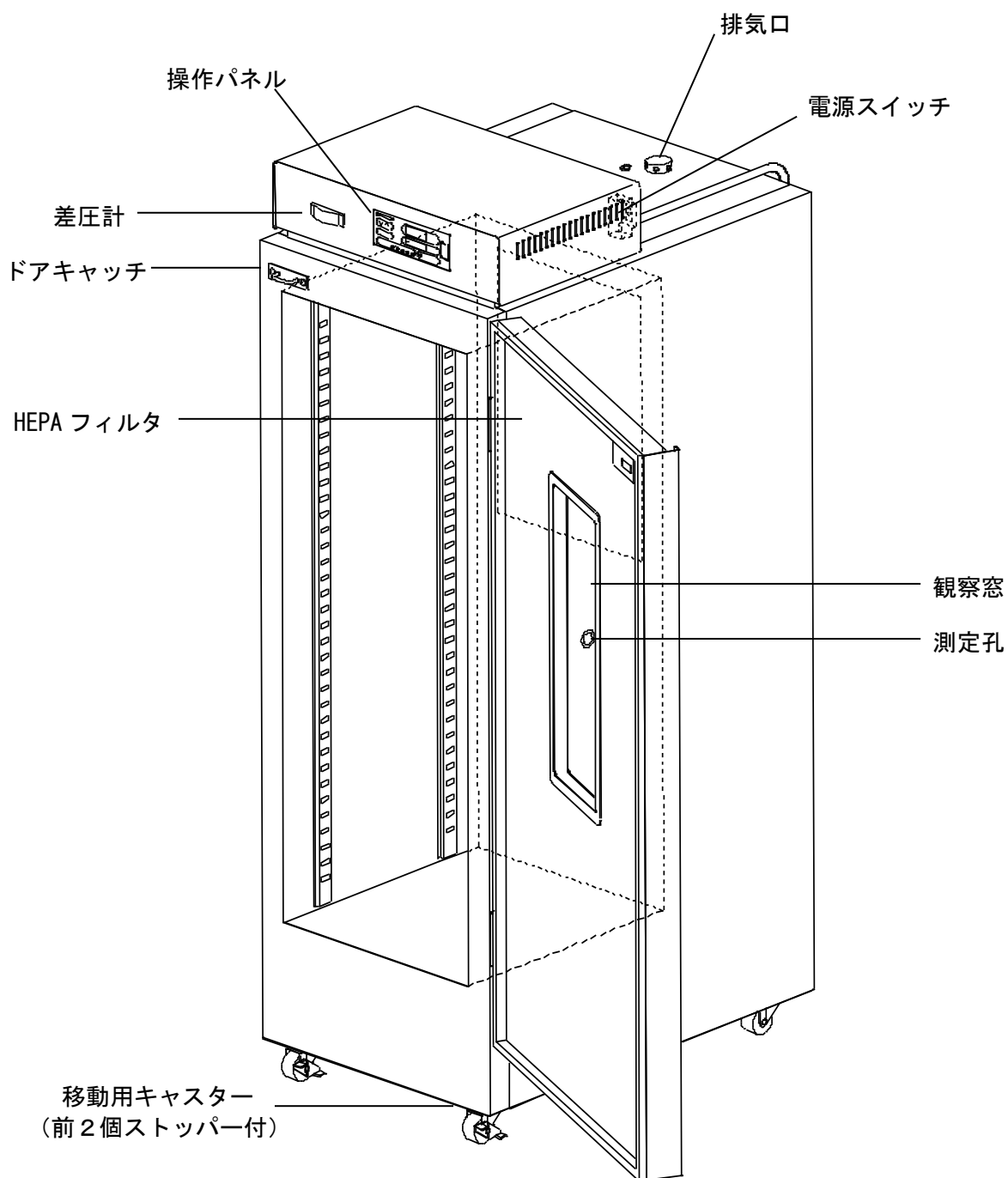
3. 安全について

この取扱説明書には本器を安全に操作し、意図された能力を維持するための情報や注意事項が記載されています。本器を使用する前に以下の安全に関する注意事項をよくお読み下さい。

重要度に応じて以下の表記がされています。

	危険	操作や取扱いを誤ると、使用者が死亡または重症につながる危険性が極めて高いことを意味します。
	警告	操作や取扱いを誤ると、使用者が死亡または重症につながる可能性があることを意味します。
	注意	操作や取扱いを誤ると、使用者が傷害を負う、または器械を損傷する、あるいは意図された能力を維持できない可能性があることを意味します。

4. 各部名称



設置について

○移動



警告

- ・ 器械の移動は必ず2人以上の人数で行ってください。
- ・ 器械を持ち上げて移動しないでください。



注意

- ・ 操作パネル部及びガラス部分を持って移動しないでください
- ・ 器械に物をぶついたりして衝撃を与えないでください。

○設置場所



警告

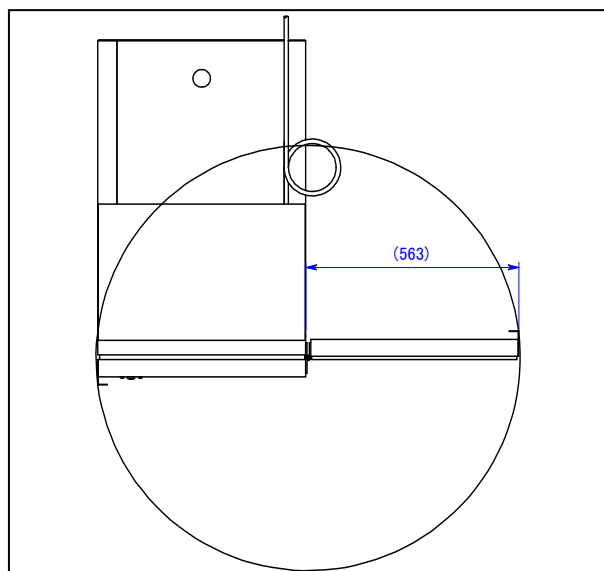
- ・ 引火性・爆発性・腐食性ガス等の化学薬品の保管場所には設置しないでください。



注意

- ・ 耐荷重が十分で水平な場所に設置してください。
- ・ 直射日光が当たらない通風の良い場所、湿気や埃が少ない場所に設置してください。
- ・ 器械後方を壁面等から100mm以上離して設置してください。
- ・ 器械正面と左右方向に十分なスペースのある場所に設置してください。(※扉可動範囲参照)

※扉可動範囲



○設置環境

- ・ 周囲温度・・・10℃～40℃
- ・ 相対湿度35～85%

○電源の接続



警告

- ・ タコ足配線や市販コードでの延長をしないでください。
- ・ 重量物の下に電源コードを挟まないでください。
- ・ 電源プラグは電源コンセント形状に合った正しいものを使用してください。



注意

- ・ 器械の仕様に基づく定格電圧、及び定格電流以上の容量を持つ商用電源に単独で接続してください。

○保護接地（アース）



警告

- ・ 保護接地（アース）は必ず接地端子付のコンセントに接続してください。
- ・ ガス管や水道管、及び電話線や避雷針の保護接地（アース）には接続しないでください。

○器械の固定

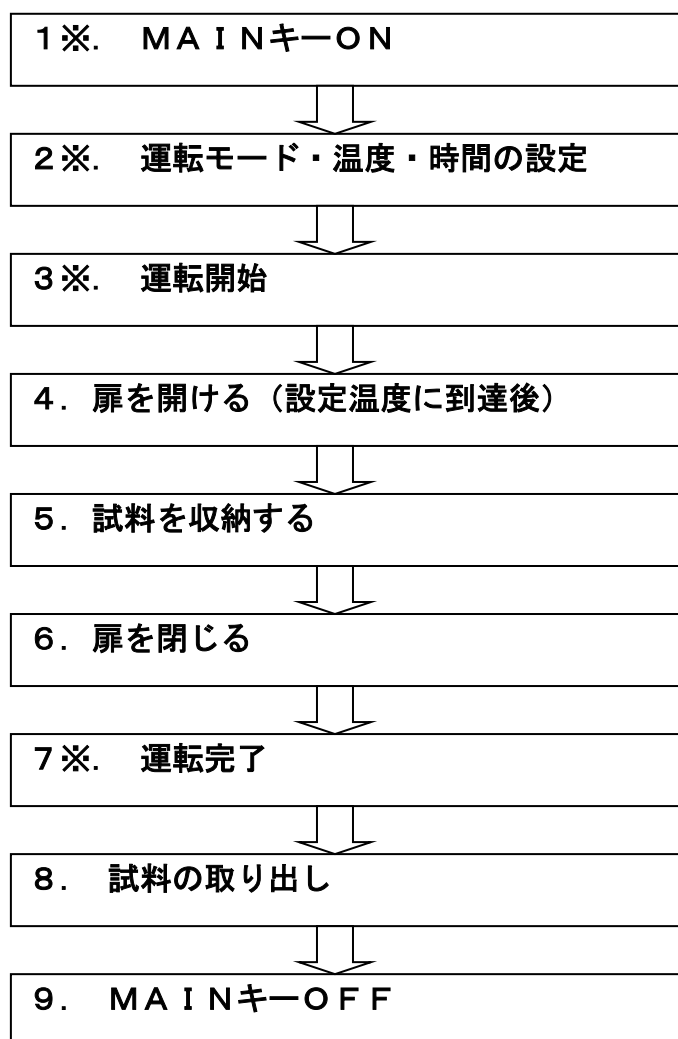
キャスターに付属するストッパー（前側2個のみ付属）で設定位置を固定してください。

6. 操作方法について

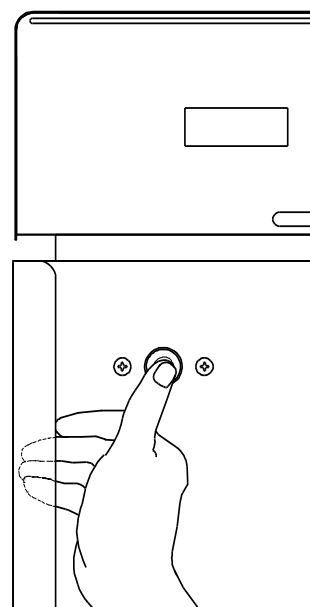
○基本的な操作手順

はじめに

電源スイッチをONにしてください。直ちに送風機が送風します。
電源スイッチがONにならない場合は使用を中止して、販売店
または弊社サービスにご連絡ください。



※扉は扉開閉用取手に指をかけて、ドアキャッチのボタンを押しながら開閉してください。



4※～7※における詳しい操作方法は、別紙「ALP501 温度調節器取扱説明書」を参照してください。

○運転時の諸注意



危険

- ・ 槽内に引火性，爆発性，揮発性ガスを発生させるような試料を絶対に入れないでください。



注意

- ・ 試料は設定温度に到達してから入れてください。温度上昇時はクリーン度 1000 に到達していません。
- ・ 試料は槽内容積率 60%までを目安として，気流の空間を確保してください。気流を乱すことは異常高温を起こし，クリーン度も低下します。
- ・ 槽内の網棚の耐荷重 15kg/枚を超える試料を載せないでください。
- ・ 底面に直接試料を置かないでください。

6. 故障時の対応

万一異常が発生した場合，ただちに電源スイッチを切り，電源プラグを抜いてください。
販売店または弊社までご連絡ください。

故障の場合に連絡していただきたい事

- ◆ 品名・型式名
- ◆ 製造番号
- ◆ お買い上げ年月日
- ◆ 故障内容（できるだけ詳しく）

故障内容一覧

症状	自己診断 (表示)	確認内容（電気技術者の方が行ってください。）
温度が上がらない		配電盤裏の異常温度防止器を押す。（常温にて）
操作パネルが点灯しない		電源スイッチが入っているか。
槽内が異常温度になった	AL (過昇)	槽内の水分が多くないか。
送風ファンが回らない		サーマルリレーが作動したか。
漏電ブレーカーが切れた		器械を濡らさなかったか。
センサーが断線した	----	センサーの端子が外れていないか。
ヒーターが断線した	HEt	電源電圧が低下していないか。

上記の内容を確認後，連絡してください。

保守・点検



警告

- ・ 器械が常温に戻ってから実施してください。
- ・ 器械は絶対に分解しないでください。

長期間使用しない時は



注意

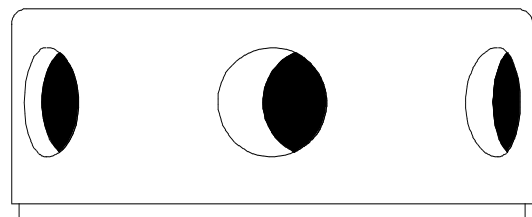
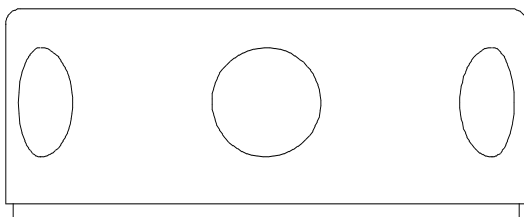
- ・ 電源スイッチを切ってから電源プラグを抜いてください
- ・ 絶対に中に入らないでください。特に子供が遊ぶような場所に放置しないでください。

1. 電源スイッチ

本器は、電源スイッチに漏電ブレーカーを採用しています。
電源スイッチをONにして、テストボタンを細い棒（ペンの先など）で押してください。
ここで、スイッチが自動的にOFFになれば正常です。
この点検は、月に1回以上行ってください。

2. 排気口

排気口は、乾燥促進のため、全開で運転してください。
設置場所：器械天面



3. 清掃

槽内の汚れは、よく絞った柔らかい布で拭き取ってください。

4. フィルタの交換

差圧計：H E P A フィルタの差圧を指針，フィルタ交換時期の目安になります。
差圧が 250kPa 以上 になったら，フィルタの交換時期です。
弊社サービスへ連絡してください。

5. 測定孔

測定孔にセンサーなどを差込まれる場合は，耐熱シリコンスポンジやシール材等で隙間の無いようにシールしてください。漏れがある場合，クリーン度や温度特性が低下します。

仕様

型式	S B - 1 2 0 H S
有効内寸法 W × D × H (mm)	450 × 500 × 1200
外寸法 W × D × H (mm)	565 × 910 × 1730
温度範囲	室温 + 5°C ~ 80°C
クリーン度	クラス 1000 (温度安定時)
ヒーター出力	フィン付きシースヒーター 900W × 1 本
送風機出力	100W × 1 個
電源	AC100V 50/60Hz
最大消費電流	11A
漏電/過電流ブレーカー	100V 20A 感度 30 mA
標準付属品	取扱説明書 (本取扱説明書 1 部 ALP501 温度調節器取扱説明書 1 部) 保証書 1 枚 網棚 3 枚 (※棚 1 組あたり耐荷重 15kg) 棚受 12 個

◎ 責任

取扱説明書に記載された内容を厳守してください。

万一、取扱説明書に反してご使用された場合、事故または故障発生責任は一切負いません。

取扱説明書で禁止している事項は、実施しないでください。

思わぬ事故や故障を起こす原因となります。

◎ お知らせ

- この取扱説明書の内容は、将来予告なく変更することがあります。
- 落丁、乱丁はお取替えします。

取扱説明書
クリーン乾燥器
SB-120HS
第1版 2008年1月15日
改定

製造元
アルプ株式会社
〒205-0003
東京都羽村市緑ヶ丘 3-3-10
TEL: 042-579-0531
FAX: 042-579-0533
<http://www.alpco.co.jp>
E-mail: alpco@wonder.ocn.ne.jp